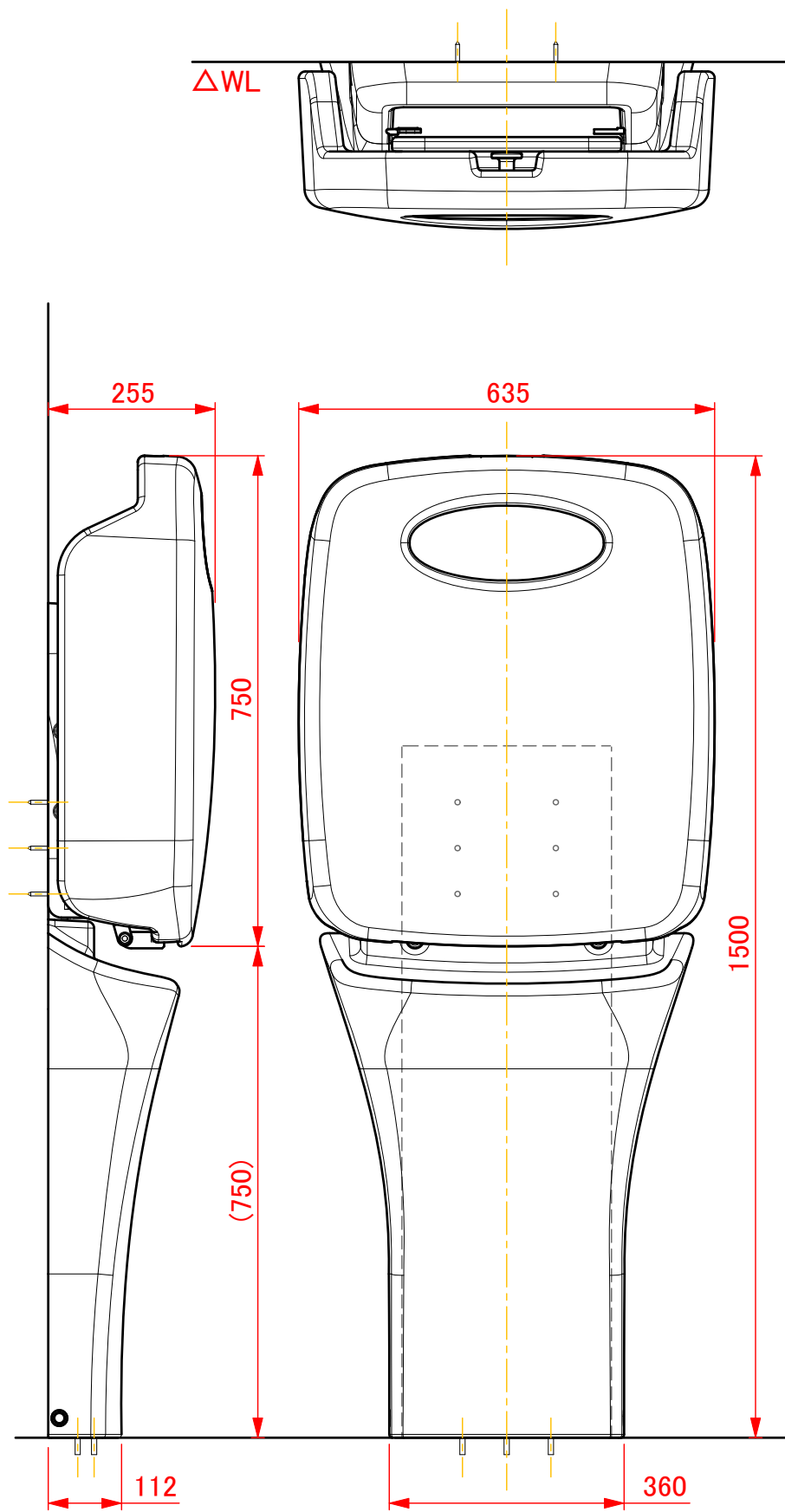
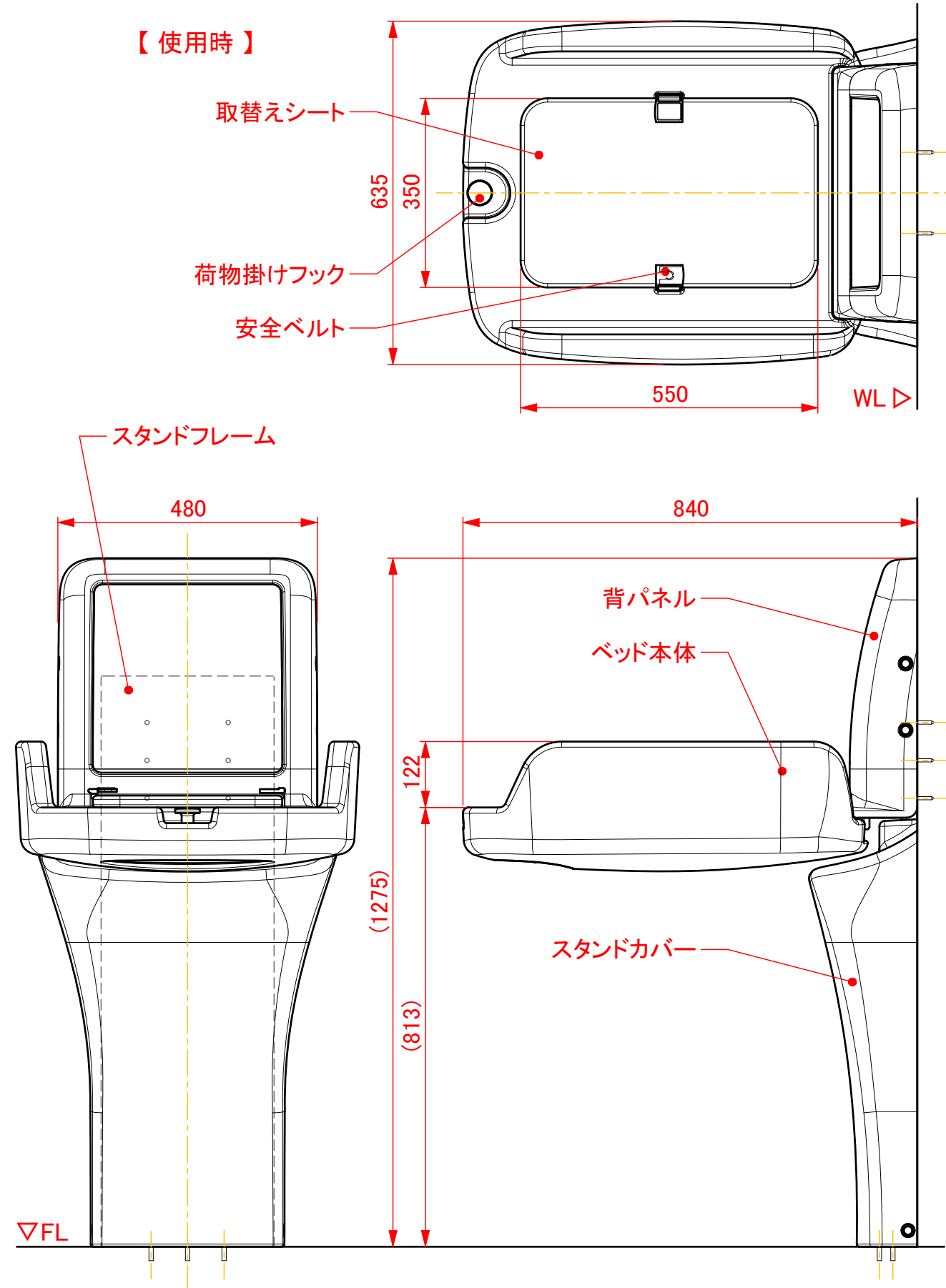


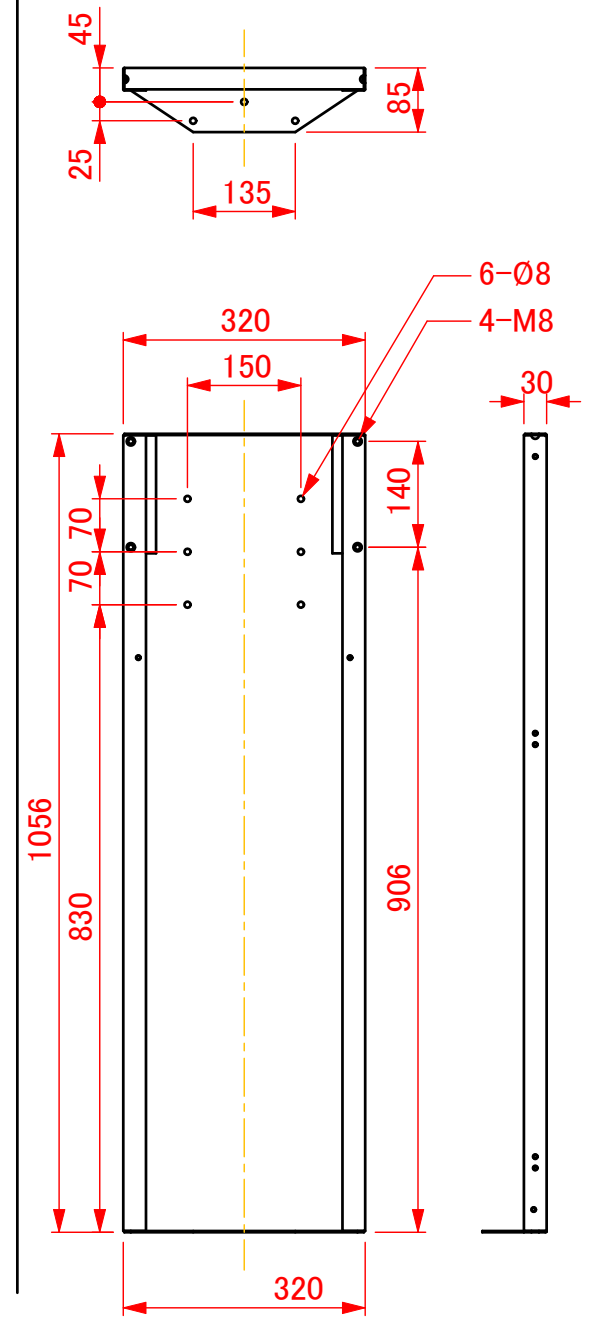
【収納時】



【使用時】



【スタンドフレーム】



改訂	改訂日	担当	改訂内容	番号	数量	名称	材質	表面処理	備考
△1				承認図			2019.11.18	縮尺 1:10	製図 池上 照査
△2									
△3									
MIZUKAMI							オムツっ子 V1 スタンドセット		品番 01000011
									株式会社水上 オモイオ事業部