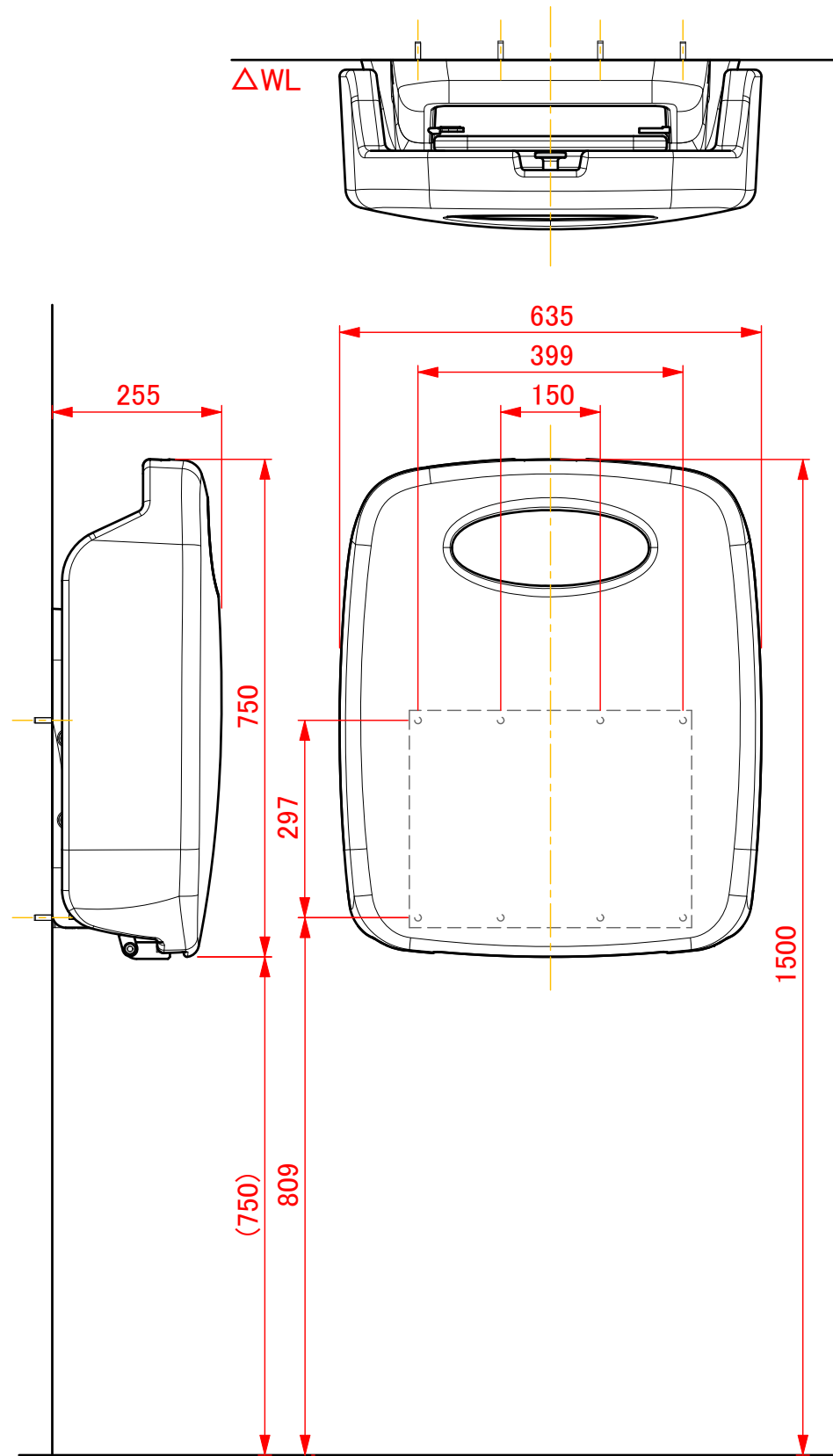
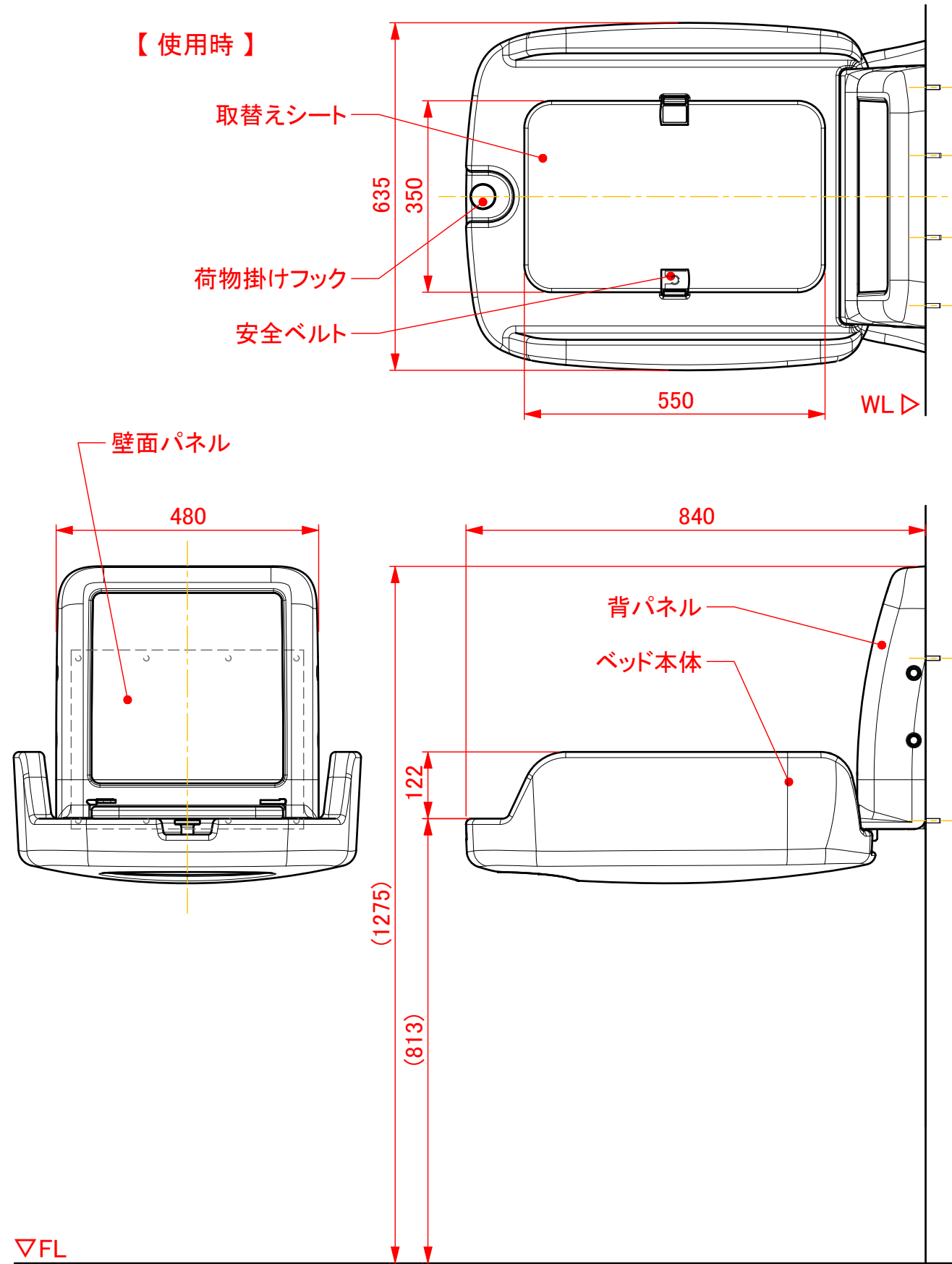


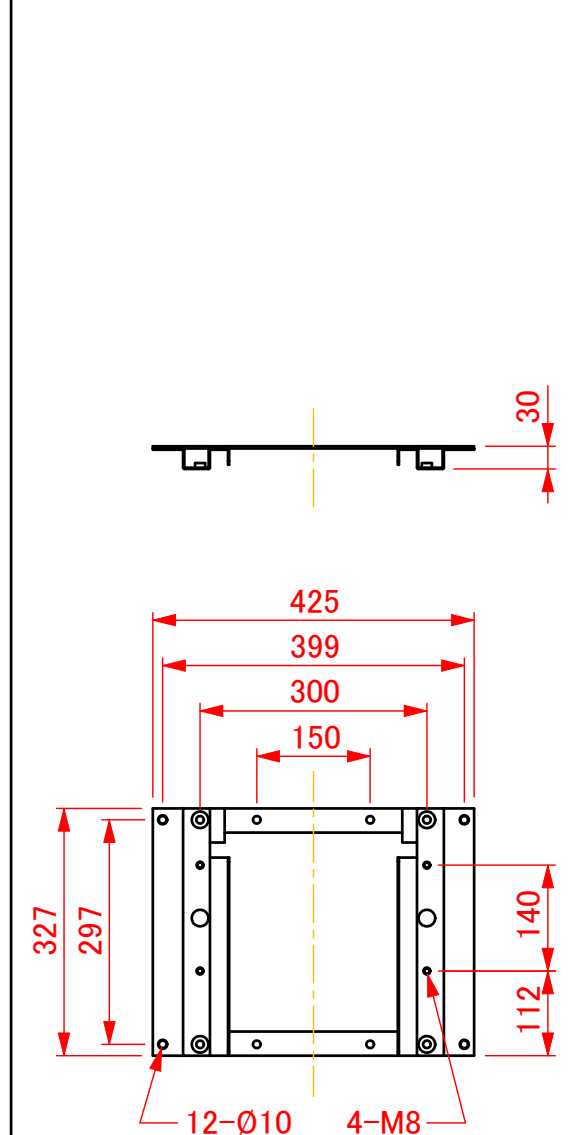
【収納時】



【使用时】



【壁面パネル】



改訂	改訂日	担当	改訂内容	番号	数量	名称	材質	表面処理	備考		
△1				承認図		図法	作成日 2019.11.18	縮尺 1:10	製図 池上	照査	品番 TS-V1-W
△2											図番 01000012
△3											品名 オムツっ子 V1 ウォールセット
										株式会社水上 オモイオ事業部	



オムツっ子 V1 ウォールセット

株式会社水上 オモイオ事業部