

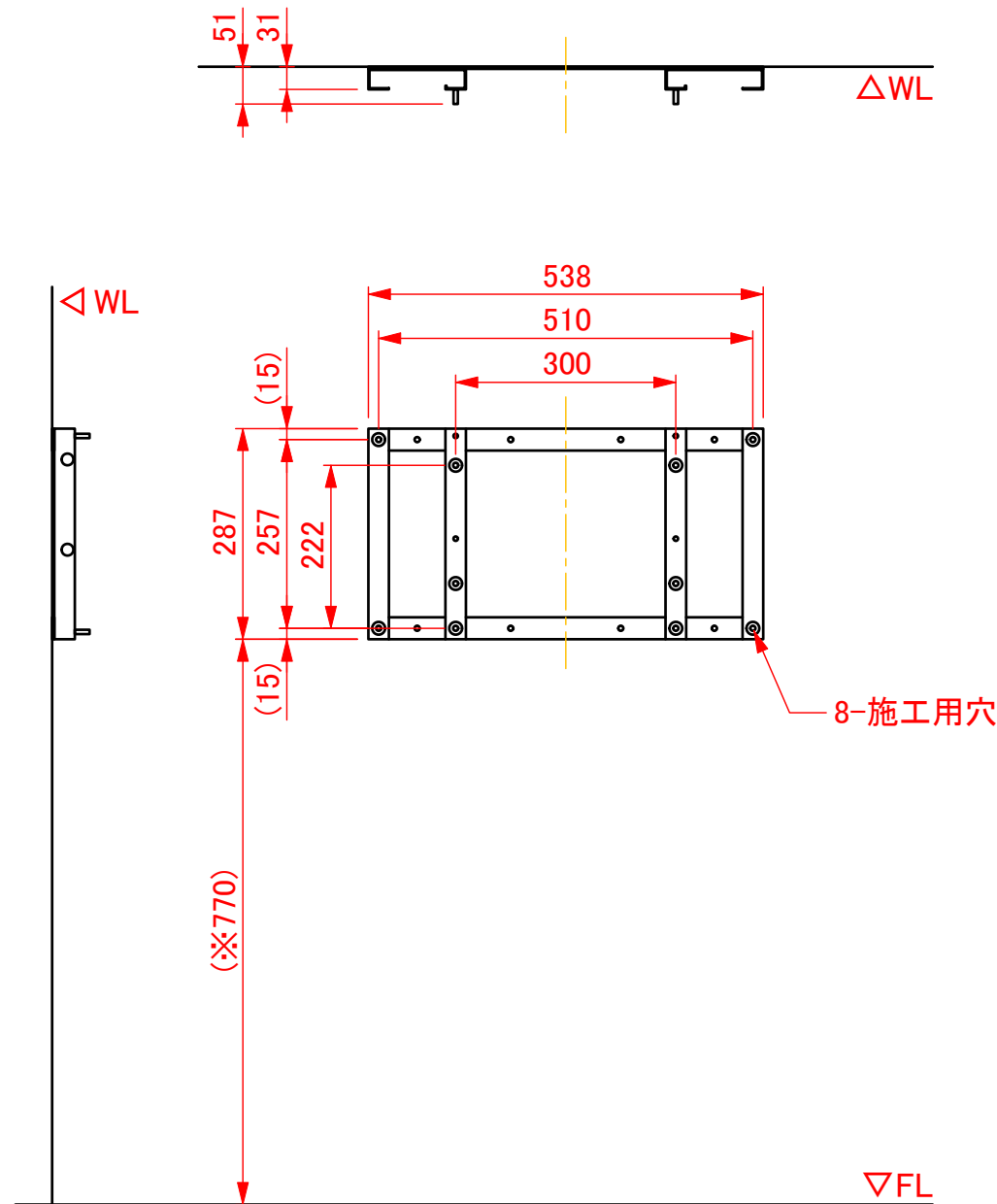
【下地の必要な範囲について】

下図は「オムツっ子 FA2 ウォールセット」用の壁面パネルとその施工用穴の位置を示しています。

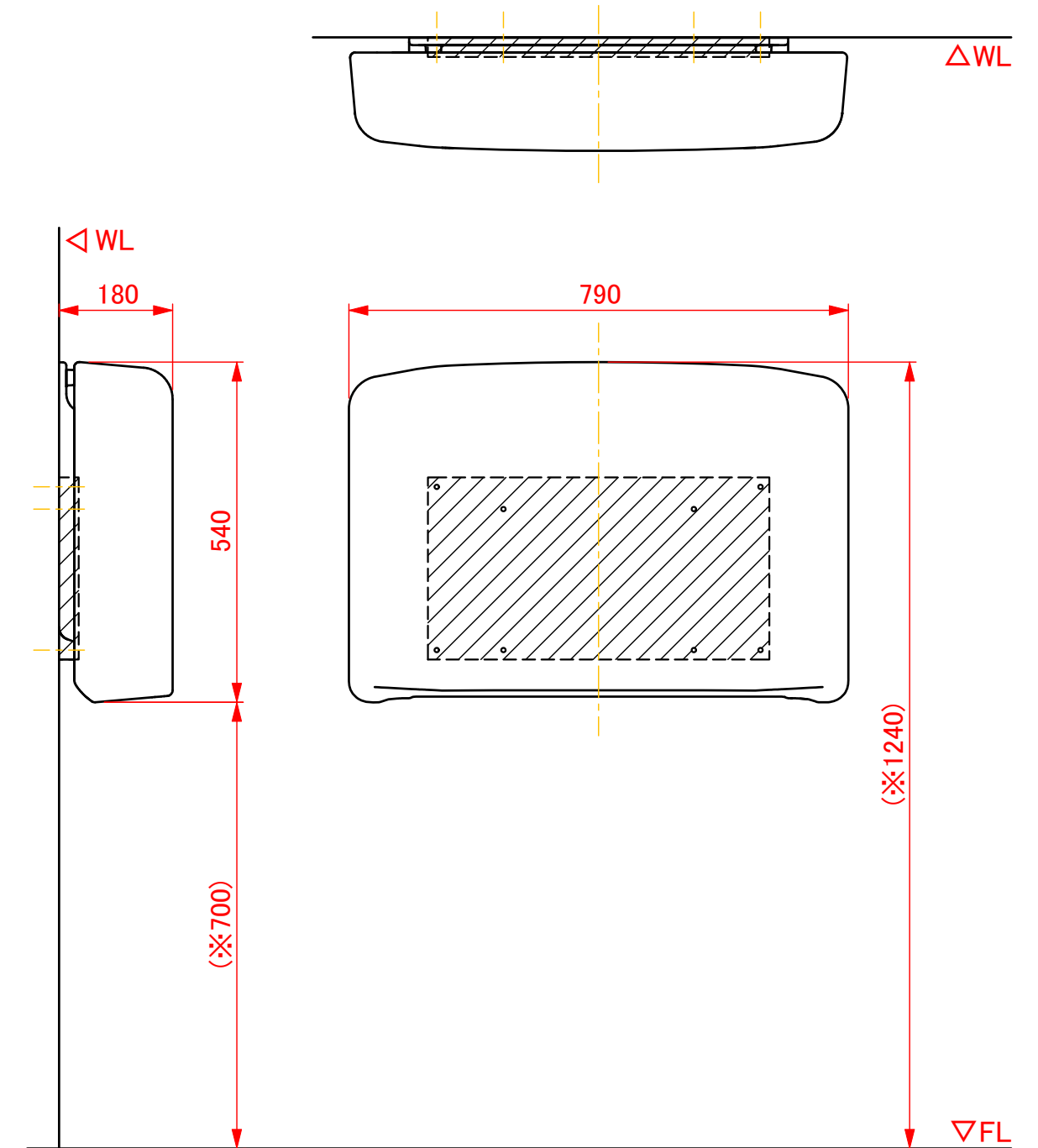
- ◆施工用穴数
 - ・壁面:8カ所

壁面パネルの固定に支障のない範囲で壁に、余裕を持って下地をご準備ください。

※床面からの各寸法は「オムツっ子 FA2 スタンドセット」と同じ高さに施工した場合の参考寸法となります。



【オムツっ子 FA2 ウォールセット 略図】



改訂	改訂日	担当	改訂内容	番号	数量	名称	材質	表面処理	備考
1				承認図			2021.10.25	縮尺 1:10 製図 池上 照査	
2									
3									



オムツっ子 FA2 ウォールセット
施工用下地の範囲について

株式会社水上 オモイオ事業部