

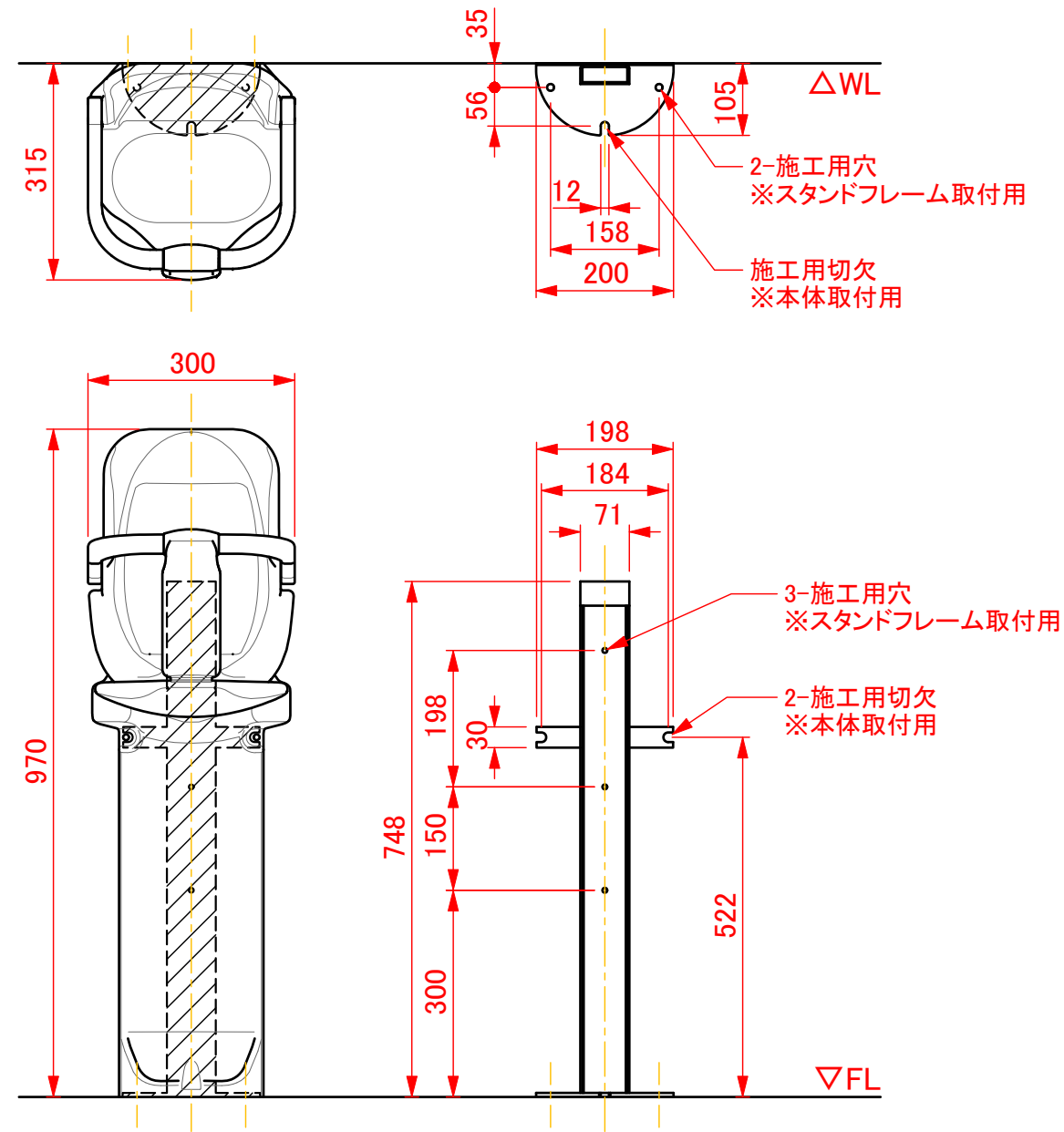
### 【下地の必要な範囲について】

図は「まっててね FN」の主要部品と、その施工用穴の位置を示しています。

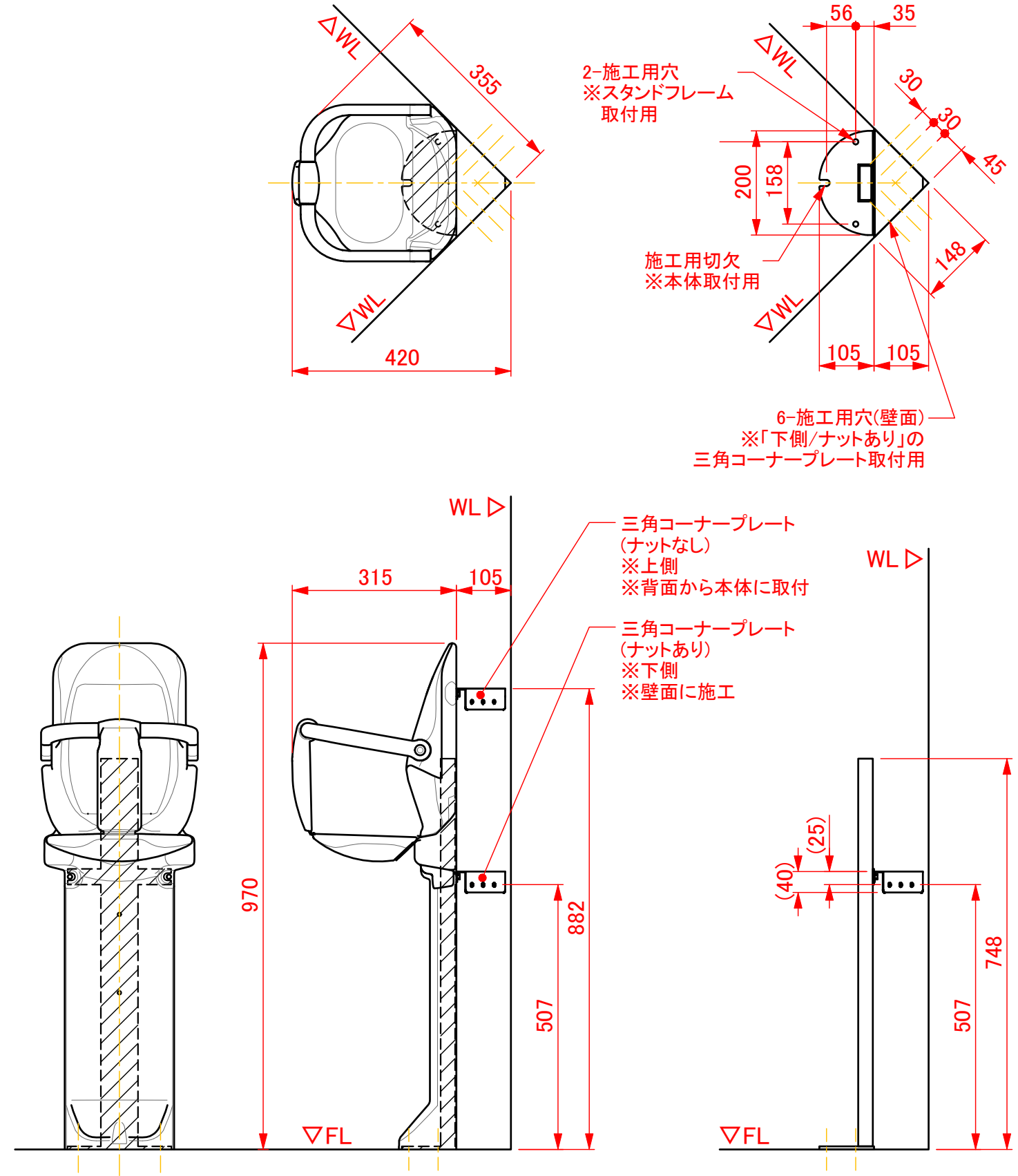
- ◆平面設置の施工用穴(切欠)数
  - ・壁面: スタンドフレーム取付用 3カ所、本体取付用 2カ所
  - ・床面: スタンドフレーム取付用 2カ所、本体取付用 1カ所
- ◆コーナー設置の施工用穴(切欠)数
  - ・壁面: スタンドフレーム(コーナー金具)取付用 6カ所
  - ・床面: スタンドフレーム取付用 2カ所、本体取付用 1カ所

全体の固定に支障のない範囲で、壁/床それぞれに、余裕を持って下地をご準備ください。

### 【平面設置】



### 【コーナー設置】



| 改訂 | 改訂日 | 担当 | 改訂内容 | 番号  | 数量 | 名称 | 材質                            | 表面処理    | 備考              |
|----|-----|----|------|-----|----|----|-------------------------------|---------|-----------------|
| 1  |     |    |      | 承認図 |    | 図法 | 作成日 2021.10.25                | 縮尺 1:10 | 製図 池上 照査        |
| 2  |     |    |      |     |    |    | 品名                            |         |                 |
| 3  |     |    |      |     |    |    | まっててね FN 平面/コーナー 施工用下地の範囲について |         | 株式会社水上市 オモイオ事業部 |