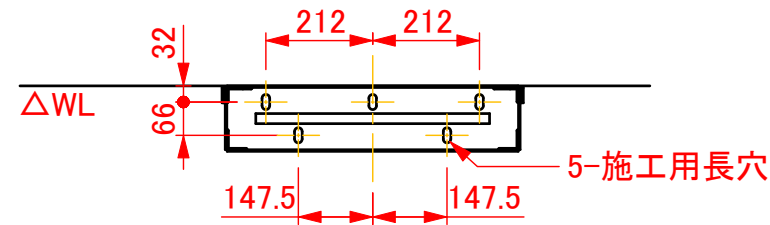


【下地の必要な範囲について】

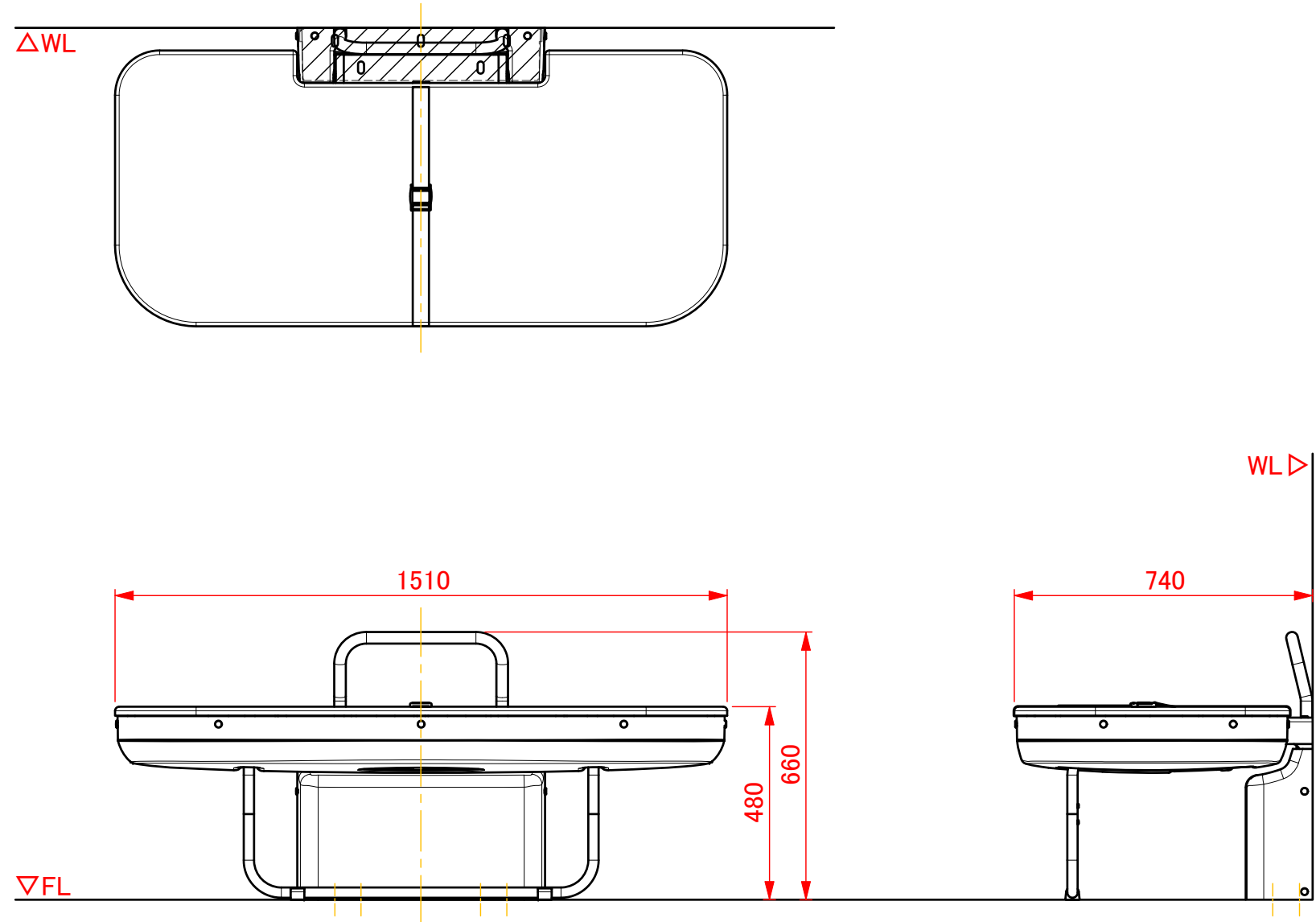
下図は「多目的シート YU 横型」用のベースフレームの施工用穴の位置を示しています。

- ◆施工用穴数  
・床面:5カ所

ベースフレームの固定に支障のない範囲で床に余裕を持って下地をご準備ください。



【多目的シート YU 横型 略図】



改訂	改訂日	担当	改訂内容	番号	数量	名称	材質	表面処理	備考						
①				種別	承認図	図法	作成日	2021.10.25	縮尺	1:15	製図	池上	照査	品番	
②															
③															
							品名	多目的シート YU2 横型 施工用下地の範囲について				株式会社水上 オモイオ事業部			