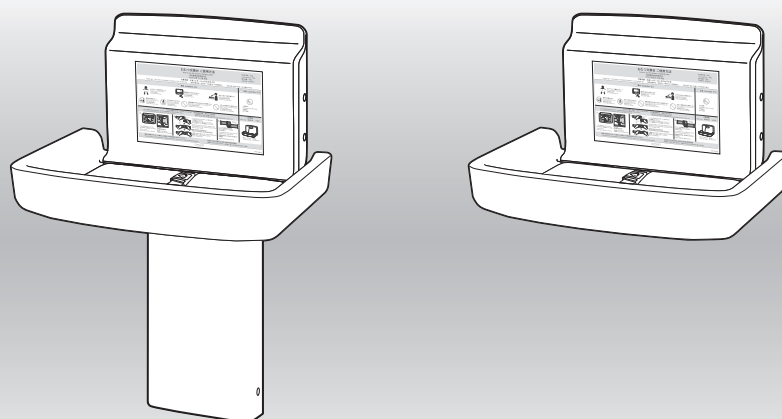


取扱・施工説明書 収納式おむつ交換台 オムツっ子®FA2

このたびは、オモイオ製品をお買い求めいただきありがとうございます。
 ご使用前に、この取扱・施工説明書(本書)をよくお読みのうえ正しくお使いください。
 また、お読みになった後は、本書を大切に保管してください。
 本書に記載されている以外の方法で、使用しないでください。
 不適切な使用により事故が発生した場合、当社は責任を負いかねますので、あらかじめご了承ください。
 本書のイラストは説明の便宜上、一部仕様が異なる場合があります。



取扱説明書	1~10 ページ
安全上のご注意(ご使用前にお読みください)	1 ページ
製品について	2 ページ
ご使用方法	3 ページ
日ごろのお手入れ方法	4 ページ
点検方法	5~6 ページ
日常点検チェックシート	7 ページ
ベルトの交換方法	8~9 ページ
マットの交換方法	10 ページ
施工説明書	11~17 ページ
安全上のご注意(施工前にお読みください)	11 ページ
設置スペース	11 ページ
梱包内容	12 ページ
製品サイズ	13 ページ
スタンドセットの施工方法	13~15 ページ
ウォールセットの施工方法	16~17 ページ
保証書	18 ページ

安全上のご注意

ご使用前に、この「安全上のご注意」をよくお読みのうえ、正しくお使いください。

■本書について

「警告」、「注意」の表示は、これらの注意事項が守られなかった場合に予想される危害・損害の切迫度の大きさにより区分したものです。

大変重要な内容ですので必ずお読みください。

表 示	表 示 の 内 容
⚠警告	誤った取り扱いをすると、ご使用者が死亡または重症を負う可能性が想定されます。
⚠注意	誤った取り扱いをすると、ご使用者が障害を負ったり、物的損害が生じる可能性が想定されます。
🚫禁止	製品の取り扱いにおけるしてはいけない禁止行為です。

■施設・管理者のかたへ

⚠警告	製品を改造しない。 製品の強度が保たれないだけでなく、ケガや重大な事故の原因になり危険です。
	製品を安全にご使用いただくために、日常点検をお願いします。 点検を怠った場合、製品の劣化や破損部分が発見されず、ケガや重大な事故の原因になります。
⚠注意	故障ならびに破損した製品は、ご使用させないでください。 ケガや事故につながるおそれがあります。 故障を発見した場合は、ただちに「使用中止」をお知らせする表示を設置し、株式会社水上 オモイオ事業部 (P.18)までご連絡ください。

■ご使用上のご注意

下記の内容に沿って、正しくご使用ください。

⚠警告	
⚠	お子さまから目を離さない。
⚠	ご使用中は離れない。
⚠	お子さまをおむつ交換台の上に立たせない。
⚠	ご使用中は、必ずベルトを締める。 (ベルトは横ずれ防止のためであり、お子さまの転落を防止するものではありません。)
🚫	取扱説明書以外の使い方をしない。
🚫	おむつ交換台にもたれたり、ぶら下がったり、腰をかけたりしない。
🚫	おむつ交換台に重量物を載せない。
🚫	同時に2人以上で使用しない。
🚫	製品に水などをかけたり、極度の湿気を与えたりしない。
🚫	火気の近くに設置しない。

⚠注意: 使用者への注意喚起

※上記の注意事項を守らない場合、ご使用者が障害を負う可能性があります。

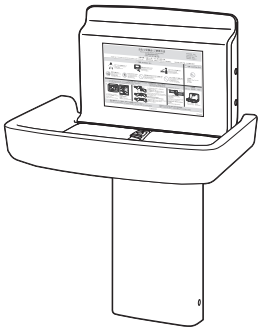

🚫禁止: してはいけない行為

※上記の禁止事項を守らない場合、故障や破損の原因になり、重大な事故につながる可能性があります。

製品について

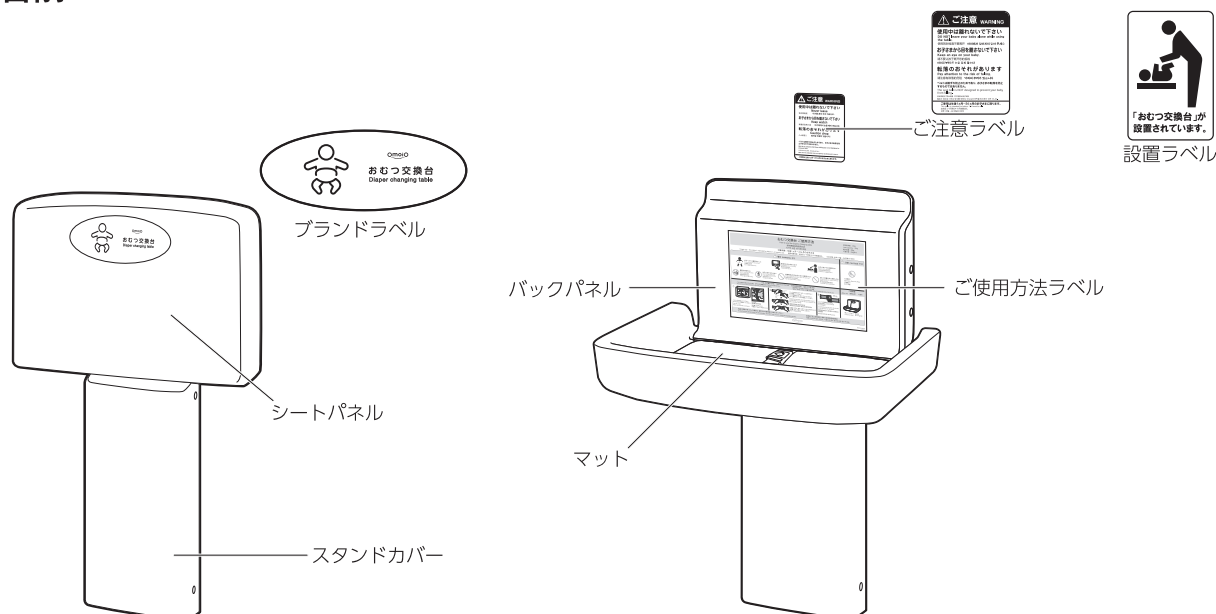
本製品は、施設等に設置する折りたたんで収納できる横型おむつ交換台です。

■製品仕様

製品		
製品名	オムツっ子 FA2 スタンドセット オムツっ子 FA2 ステンレススタンドセット	オムツっ子 FA2 ウォールセット
品番	TS-FA2-S / TS-FA2-SUS	TS-FA2-W
タイプ	スタンドタイプ	ウォールタイプ
対象年齢	生後1ヵ月～24ヵ月	
使用耐荷重	30kg	
サイズ	(収納時) W790 × D180 × H1245 mm (使用時) W790 × D560 × H1245 mm	(収納時) W790 × D180 × H540 mm (使用時) W790 × D560 × H540 mm
色	ホワイト	
材質	ポリプロピレン・スチール・ビニールレザー・ウレタン フォーム・木合板・(ステンレス：TS-FA2-SUSのみ)	ポリプロピレン・スチール・ビニールレザー・ウレタン フォーム・木合板
製品構成 ※各製品は2種類の パーツで構成されて います。	・オムツっ子 FA2 本体 品番：TS-FA2-01	・オムツっ子 FA2 本体 品番：TS-FA2-01
	・オムツっ子 FA2 スタンド 品番：TS-FA2-02 ・オムツっ子 FA2 ステンレススタンド 品番：TS-FA2-04	・オムツっ子 FA2 壁面パネル 品番：TS-FA2-03

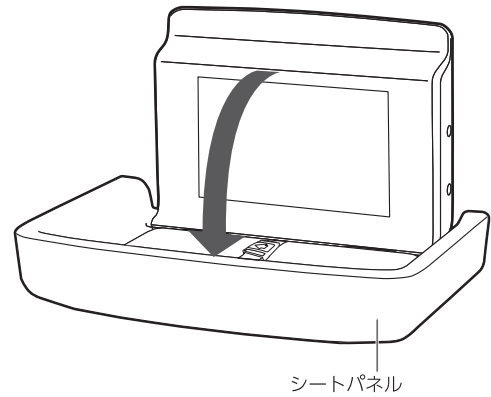
製品の品質向上のため、予告なく仕様変更する場合がありますのでご了承ください。

■各部の名前



■ シートパネルの開き方

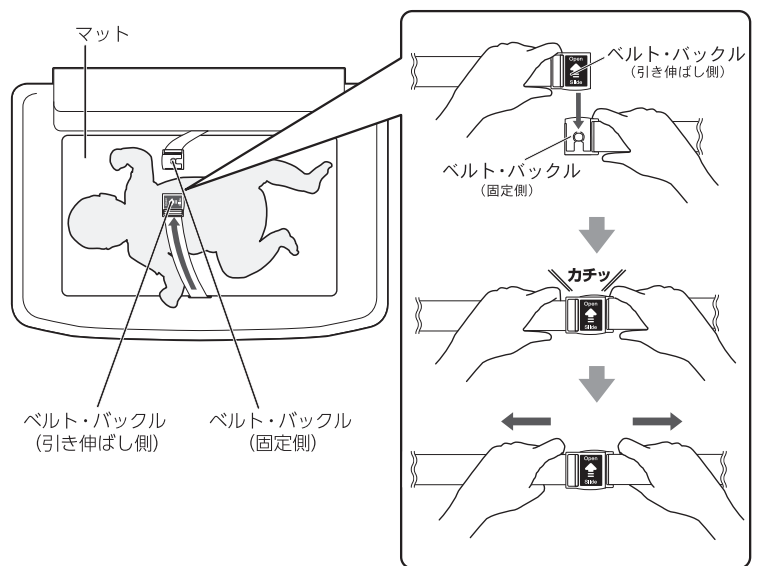
- ・シートパネルを手前に引き下げてください。



■ ベルト・バックルの装着手順

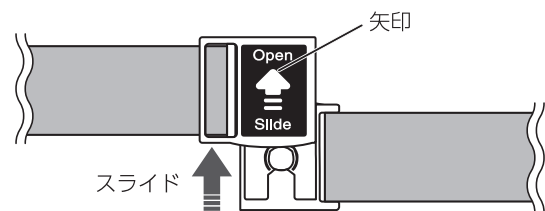
- ・お子さまをマットの上におお向けに寝かせてください。
- ・ベルトを引き伸ばし、バックルが「カチッ」と音が鳴り固定されていることを確認してください。
- ・ベルトを左右に引っ張り外れないことを確認してください。

※ベルトは横ずれ防止のためであり、お子さまの転落を防止するものではありません。



■ バックルの外し方

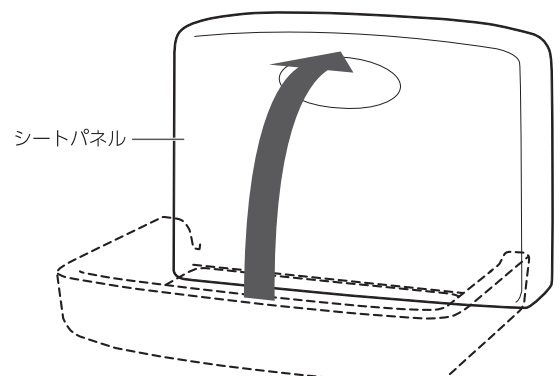
- ・矢印の方向にスライドさせてください。



■ シートパネルの閉じ方

- ・シートパネルをゆっくりと押し上げてください。

※使用後は必ずシートパネルを収納してください。



日ごろのお手入れ方法

設置後は、製品を安心してご使用いただくために、定期的に清掃・点検を行ってください。

■お手入れ方法(本体・ベルト・バックル・ビニールレザー)

・通常のお手入れ方法

- ① 柔らかい布に清潔な水、またはぬるま湯を含ませ、かたく絞ってからふいてください。
- ② 乾いた布で、十分にふき取ってください。

・汚れがひどいときのお手入れ方法

- ① 適度に薄めた中性洗剤を含ませた布でふき取ってください。
- ② 柔らかい布に清潔な水、またはぬるま湯を含ませ、かたく絞ってから洗剤をふき取ってください。
- ③ 乾いた布で、十分にふき取ってください。

・消毒用アルコールを使用するときのお手入れ方法

- ① 市販の消毒用アルコールを布に含ませ、ふき取ってください。
- ② 柔らかい布に清潔な水、またはぬるま湯を含ませ、かたく絞ってからふき取ってください。
- ③ 乾いた布で、十分にふき取ってください。

・次亜塩素酸ナトリウム漂白剤を使用するときのお手入れ方法

- ① 市販の次亜塩素酸ナトリウム漂白剤を薄めて布に含ませ、ふき取ってください。
※次亜塩素酸ナトリウムの濃度は、厚生労働省の指針等に従って選定してください。
 (溶液に対して、次亜塩素酸ナトリウム漂白剤の濃度 1%までは問題なく使用できます。)
- ② 柔らかい布に清潔な水、またはぬるま湯を含ませ、かたく絞ってからふき取ってください。
- ③ 乾いた布で、十分にふき取ってください。

△ 注意

製品の表面を痛める恐れのあるものは使用しないでください。

- ・ クレンザー、磨き粉などの粒子を含んだ洗剤
- ・ 酸性洗剤、アルカリ性洗剤、塩素系漂白剤(原液)
- ・ ナイロンたわし、ブラシなど
- ・ シンナー、ベンジンなどの溶剤

■ビニールレザーのお取り扱い上の注意

1) 異質な素材との接触注意

製品の表面に異質な素材を接触させないでください。

可塑剤(レザーの風合いを決める材料)の移行により不具合が生じることがあります。

2) 溶剤類との接触注意

加工時の表面洗浄剤として、ベンジン・アルコール等の溶剤を接触させないでください。

製品の表面が溶けて、可塑剤の溶出や化学物質の吸収により、表面ツヤ変化・硬化や軟化が生じることがあります。

3) 表面洗浄時の注意

上記溶剤のほか、漂白剤を使用しないでください。

漂白剤を使用すると、ツヤ変化や変色が生じることがあります。

4) 高温物との接触注意

製品をアイロンがけしたり、ストーブなどの過度な熱源のそばに置いたりしないでください。

表面ツヤ変化、絞変化、表面粘着、変形、変色が生じることがあります。

■廃棄する場合

- ・ 製品を廃棄する場合は、廃棄物処理法に基づき適正な廃棄をお願いいたします。

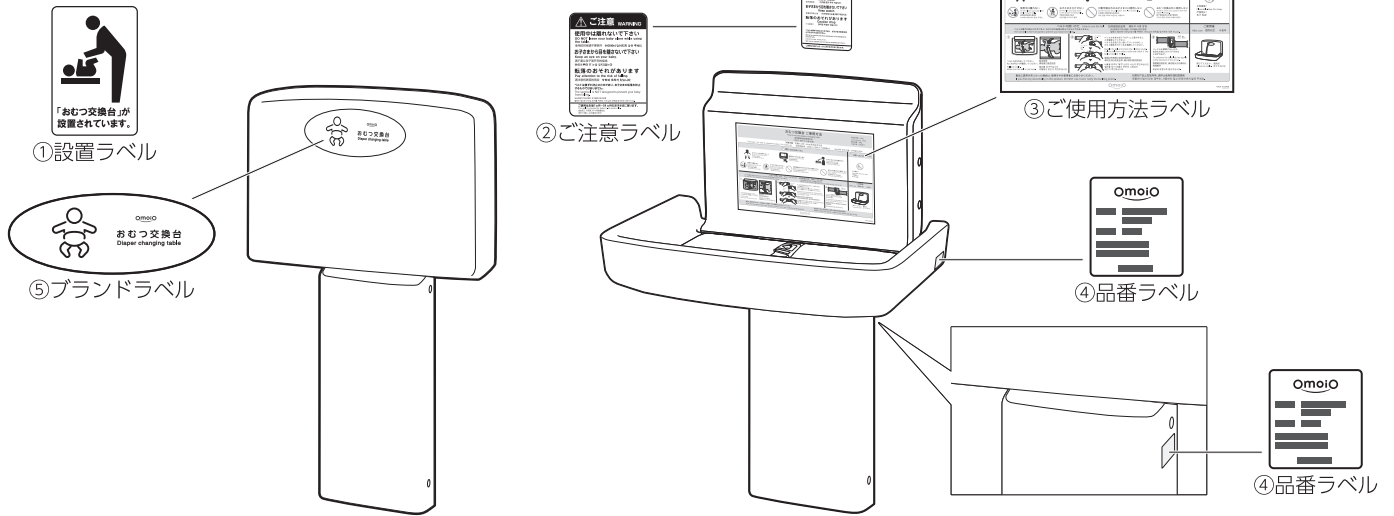
点検方法

■ ラベル類の点検

点検項目①～⑤ 各ラベルが貼ってあること

点検項目⑥ 破れや擦れなどがなく、内容が確認できること

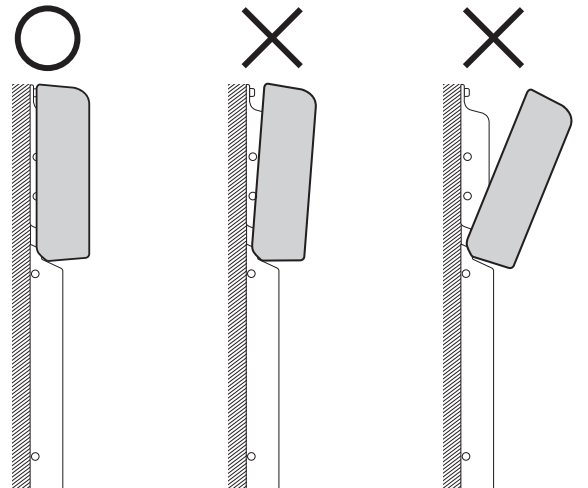
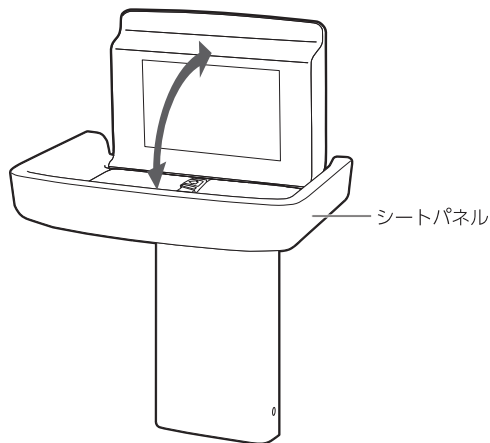
※各ラベルはイメージです。実際のもとの内容、デザインが異なる場合があります。



■ 可動部分の開閉操作の点検

点検項目⑦ 引っ掛かり、擦れ、異音がないこと

点検項目⑧ 閉じた状態が維持できること



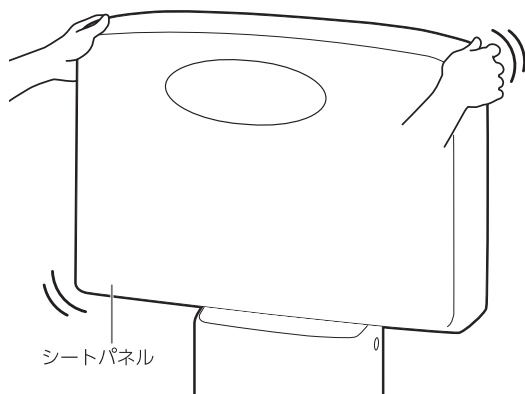
❗ シートパネルの開閉を数回繰り返し異常がないことを確認してください。

■ ガタツキ・外観の割れ・部品・ねじの緩み点検

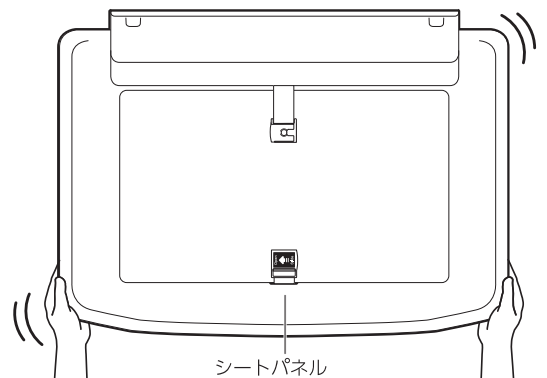
点検項目⑨ シートパネルや本体にガタツキがないこと

点検項目⑩ ねじの緩み、外れがないこと

点検項目⑪ 外観の割れ、破損、変形がないこと



※シートパネルを開いて真上から見た図



❗ シートパネルを閉じた状態(収納時)で、ゆすってガタツキがないことを確認してください。

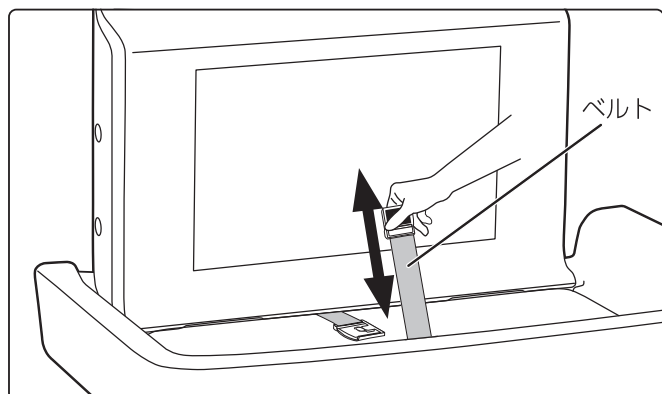
❗ シートパネルを開いた状態(使用時)で、ゆすってガタツキがないことを確認してください。

点検方法

■ ベルト・バックル・マットの点検

点検項目⑫ ベルトにほつれ、損傷がないこと

点検項目⑬ ベルトの引き出し、収納がスムーズであること

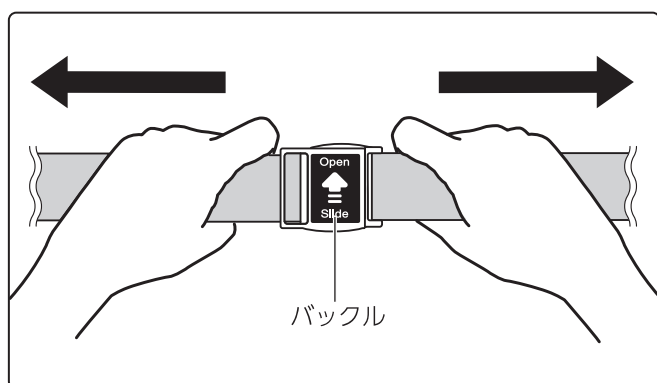


！ ベルトの引き出しと収納を数回繰り返して異常がないことを確認してください。

点検項目⑭ バックルに損傷がないこと

点検項目⑮ バックルを合わせた際に「カチッ」と音がしてロックされること

点検項目⑯ バックルを外す際にスライド操作以外で外れないこと

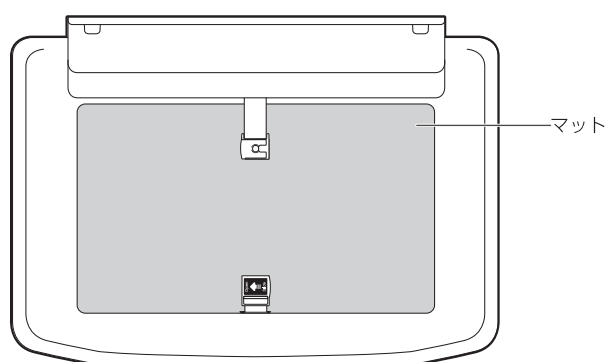


！ ベルトを左右に引っ張って外れないか確認してください。

交換用部品 必要な場合はご注文ください。
品番 TS-FA2-B2
オムツっ子 FA2 用マグネット式取替ベルト

- ・交換用部品のご注文は株式会社水上 オモイオ事業部まで (P.22)
- ・ベルトの交換方法については、P.8~9をご参照ください。

点検項目⑰ マットに破れがないこと



交換用部品 必要な場合はご注文ください。
品番 TS-FA2-M
オムツっ子 FA2 用取替マット

- ・交換用部品のご注文は株式会社水上 オモイオ事業部まで (P.22)
- ・マットの交換方法については、P.10をご参照ください。

！ マットに破れやほつれがないか確認してください。



日常点検チェックシート

収納式おむつ交換台
 オムツっ子 FA2
 該当品番に✓チェックをいれる。
 TS-FA2-S / TS-FA2-SUS
 TS-FA2-W

このページをコピーしてご使用ください。

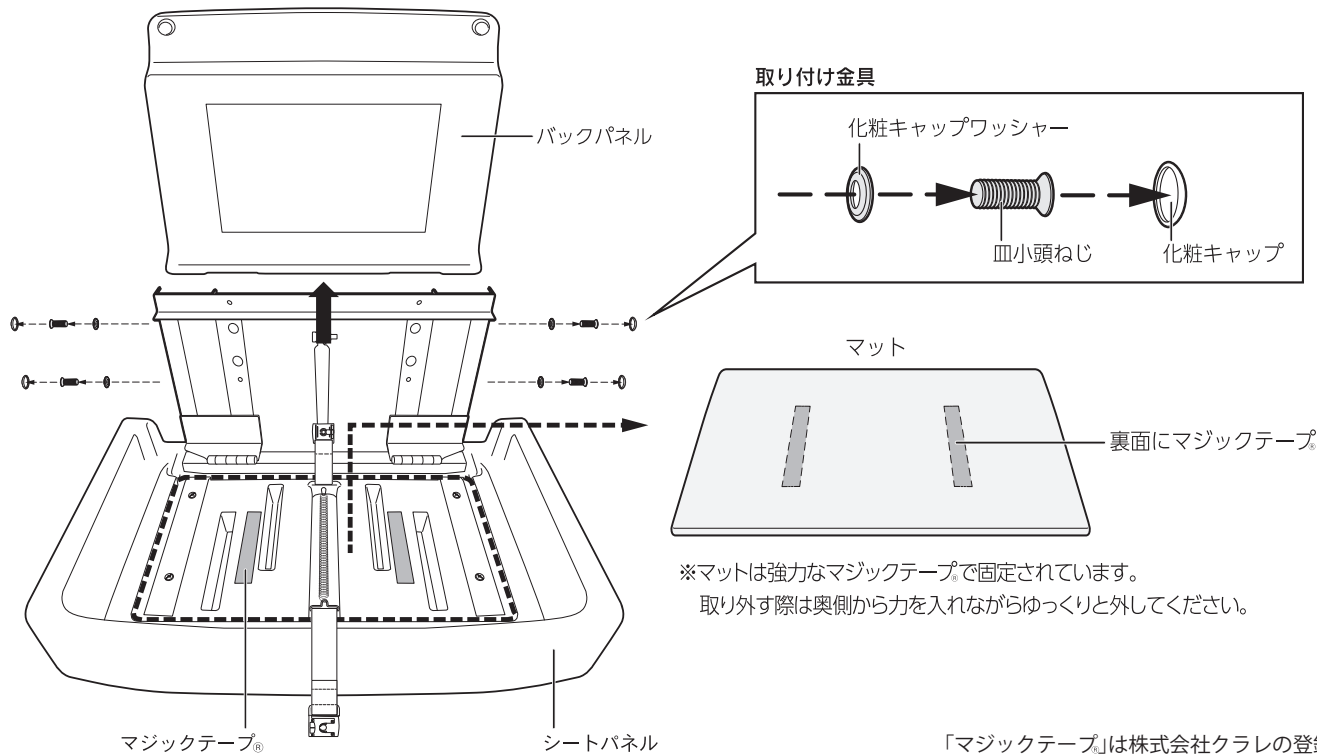
点検項目	※点検方法	点検日													
		年	年	年	年	年	年	年	年	年	年	年	年		
		/	/	/	/	/	/	/	/	/	/	/	/		
ラベル類の点検		異常が認められない場合は下記空欄に「○」を記入してください。													
① 設置ラベルが貼ってあること	目視														
② ご注意ラベルが貼ってあること	目視														
③ ご使用方法ラベルが貼ってあること	目視														
④ 品番ラベルが貼ってあること	目視														
⑤ ブランドラベルが貼ってあること	目視														
⑥ 破れや擦れなどがなく、内容が確認できること	目視														
可動部分の開閉動作の点検		異常が認められない場合は下記空欄に「○」を記入してください。													
⑦ 引っ掛かり、擦れ、異音がないこと	動作・聴覚・手触り														
⑧ 閉じた状態が維持できること	目視														
ガタツキ・外観の割れ・部品・ねじの緩み点検		異常が認められない場合は下記空欄に「○」を記入してください。													
⑨ シートパネルや本体にガタツキがないこと	目視・手触り														
⑩ ねじの緩み、外れがないこと	目視・手触り														
⑪ 外観の割れ、破損、変形がないこと	目視・手触り														
ベルト・バックル・マットの点検		異常が認められない場合は下記空欄に「○」を記入してください。													
⑫ ベルトにほつれ、損傷がないこと	目視・手触り														
⑬ ベルトの引き出し、収納がスムーズであること	動作・目視・手触り														
⑭ バックルに損傷がないこと	目視・手触り														
⑮ バックルをあわせた際に「カチッ」と音がしてロックされること	聴覚・手触り														
⑯ バックルを外す際にスライド操作以外で外れないこと	動作・目視・手触り														
⑰ マットに破れがないこと	目視・手触り														
点検者															
承認印															
※点検方法の表記の意味															
・目視：目で見て点検		・手触り：触って点検		・動作：操作して点検				・聴覚：音を聴いて点検							
設置場所		備考欄													
年 月 日															
納品 / 設置日から		1年目	2年目	3年目	4年目	5年目	6年目	7年目	8年目	9年目	10年目	交換ご検討時期		交換ご推奨時期	
		保証期間													
点検時に異常があった場合は、ただちに使用を中止し、販売店または、下記株式会社水上 オモイオ事業部までご連絡ください。 製品のお問い合わせは 株式会社水上 オモイオ事業部															
大阪本社				東京本店				九州支店							
〒542-0082				〒135-0024				〒812-0897							
大阪市中央区島之内 2-7-22				東京都江東区清澄 1-4-12				福岡市博多区半道橋 1-18-17							
TEL : 06-6211-1179				TEL : 03-3643-1370				TEL : 092-441-1977							
FAX : 06-6211-1175				FAX : 03-3643-2377				FAX : 092-477-3014							
mail : info@omoio.jp															

ベルトの交換方法

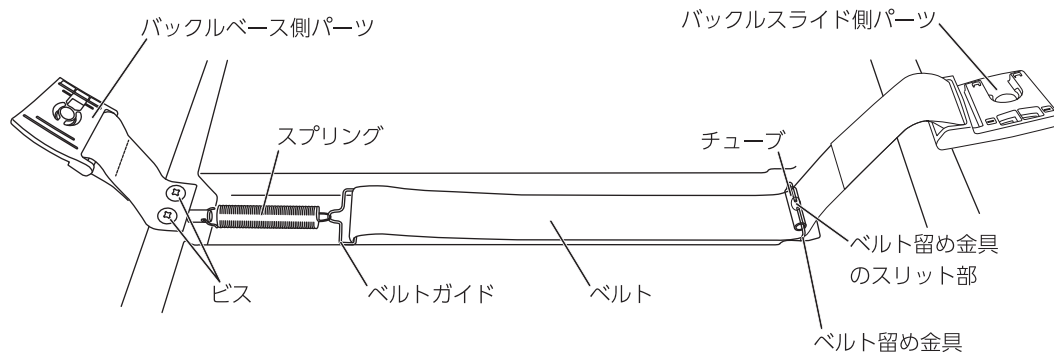
準備

■バックパネルとマットの取り外し方

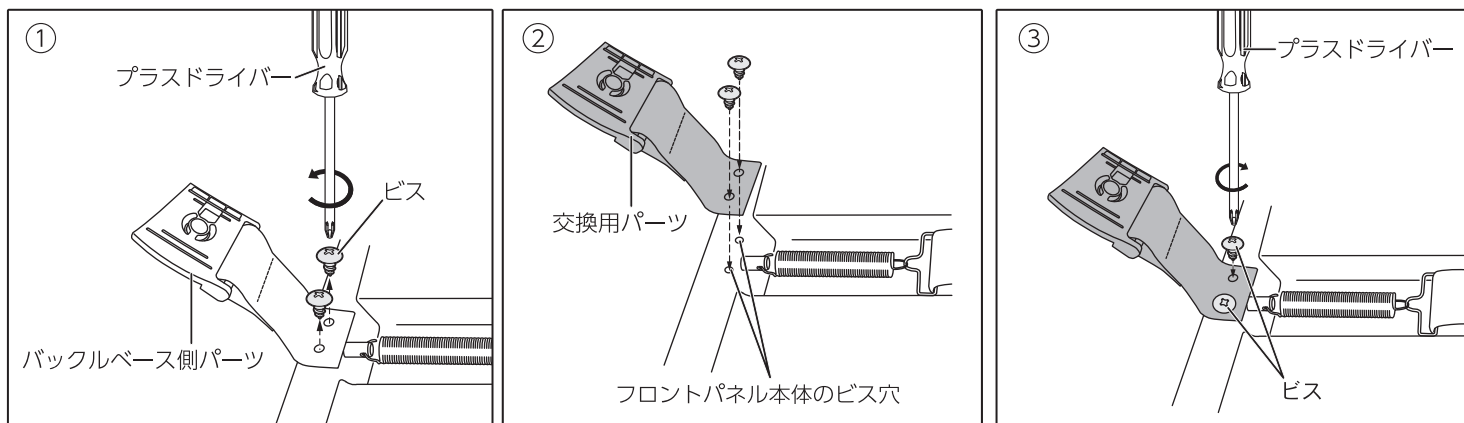
- ①バックパネルから取り付け金具を外す。
- ②バックパネルを取り外す。
- ③シートパネルからマットを取り外す。



■各部の名前



バックルベース側パーツ

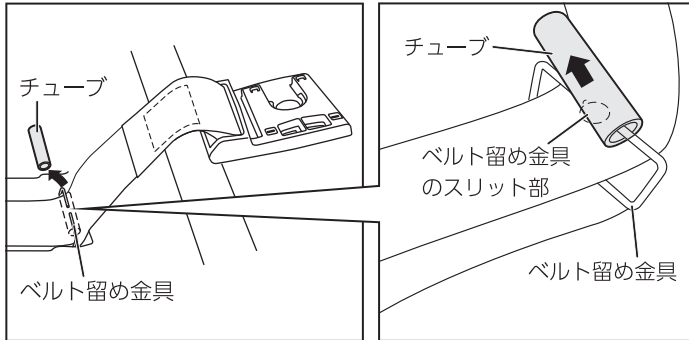


- ①プラスドライバーでビス(2箇所)を外し、バックルベース側パーツを取り外す。
- ②交換用パーツをフロントパネル本体のビス穴(2箇所)に合わせる。
- ③ビス(2箇所)でしっかりと固定する。

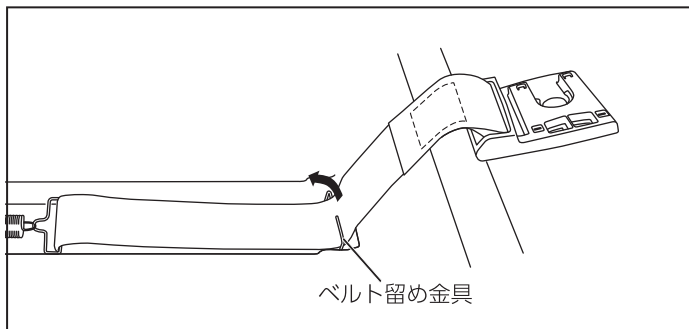
取扱説明書

バックルサイド側パーツ

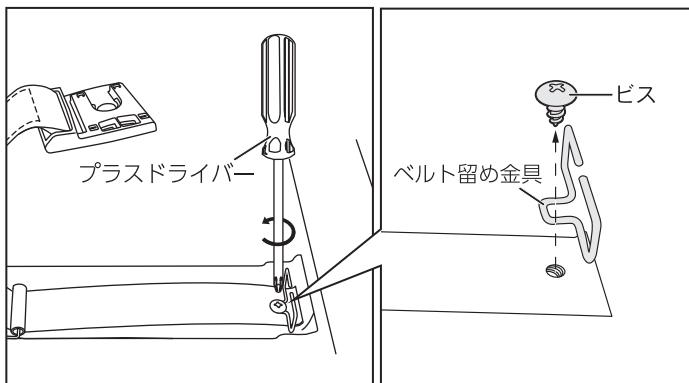
■ 取り外し方



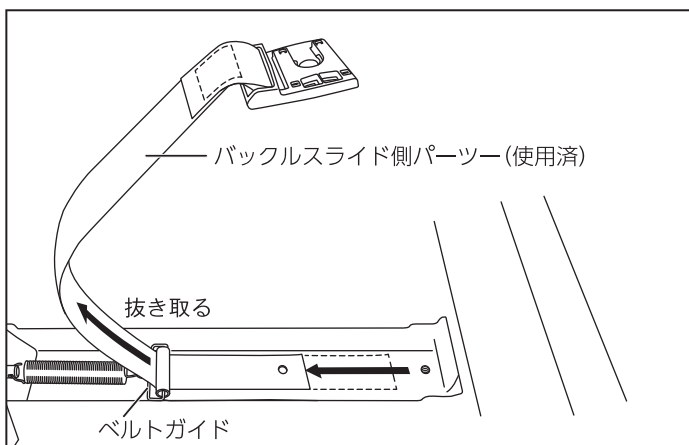
- ① ベルト留め金具からチューブを外す。
※ チューブは左右どちらかに寄せてから取り外す。



- ② ベルト留め金具からベルトを取り外す。
※ ベルト留め金具のスリット部よりベルトを引き出す。

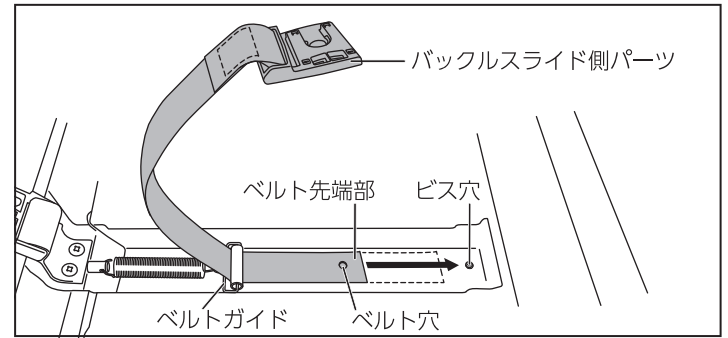


- ③ ベルト留め金具を取り外す。

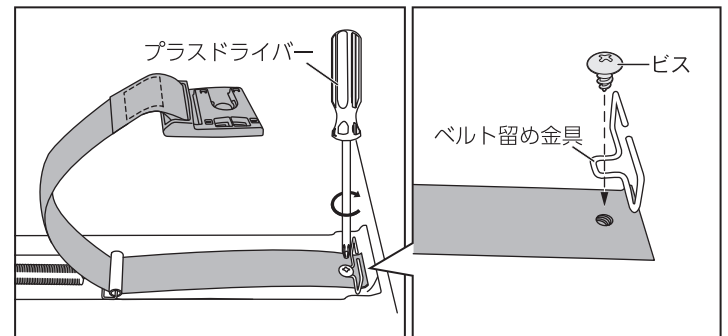


- ④ バックルサイド側パーツをベルトガイドから取り外す。

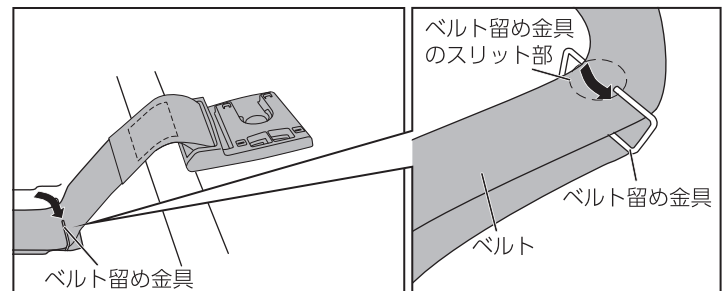
■ 取り付け方



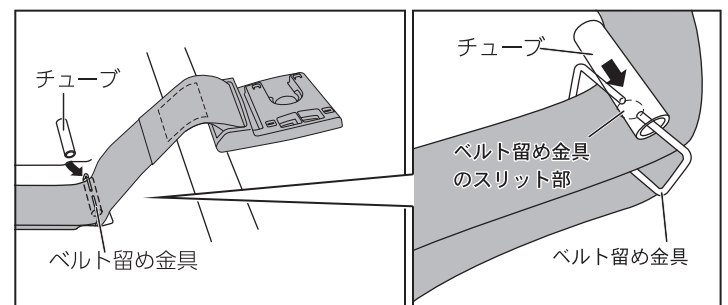
- ① バックルサイド側パーツのベルト先端部をベルトガイドに通し、ベルト穴とビス穴を合わせる。



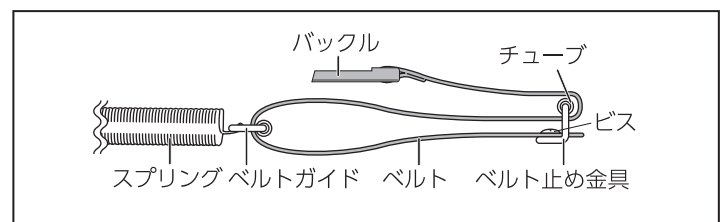
- ② ベルト留め金具をベルト穴に合わせ、ビスで固定する。



- ③ ベルトをベルト留め金具のスリット部から差し込む。



- ④ チューブをベルト留め金具に通す。



- ⑤ 交換後、ベルトの配置が上図のようになっていることを確認する。

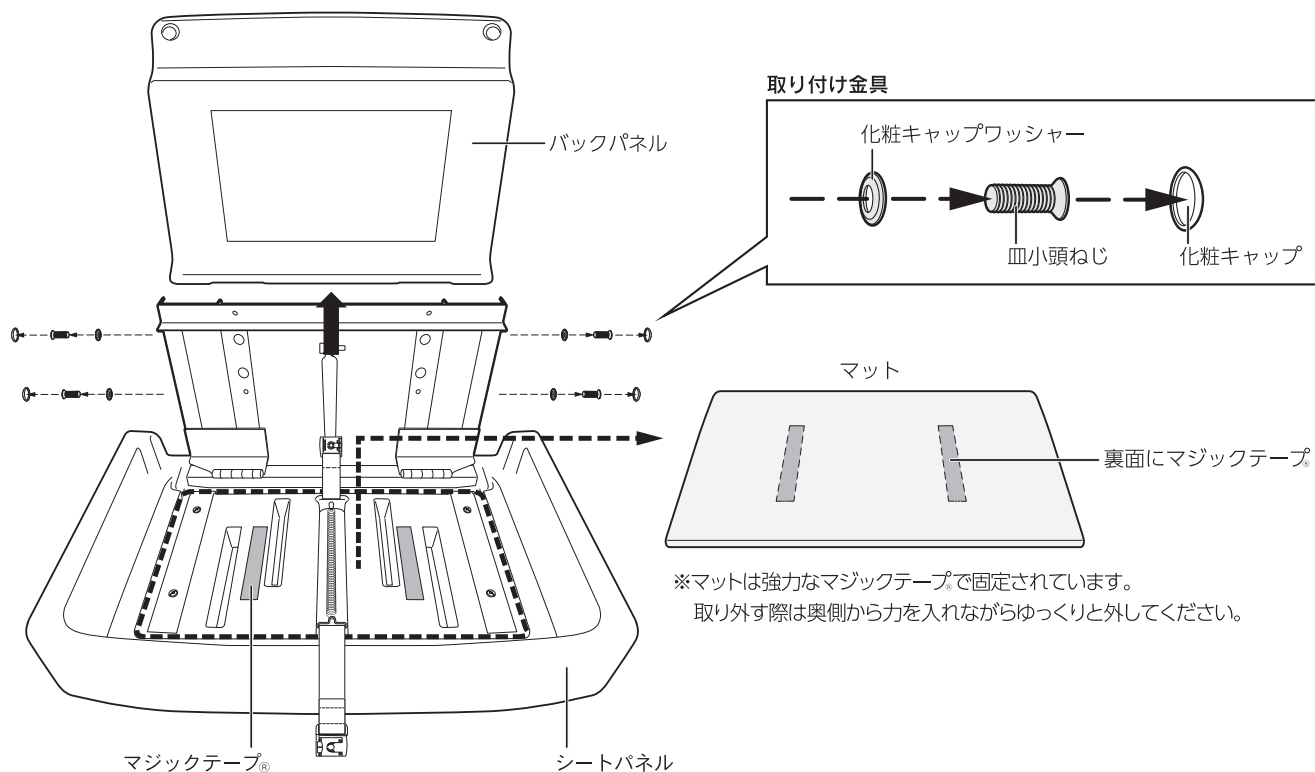
- ⑥ マットとバックパネルを取り付けて作業完了。

P.10のマットの交換方法の「取り付け方」をご参照ください。

マットの交換方法

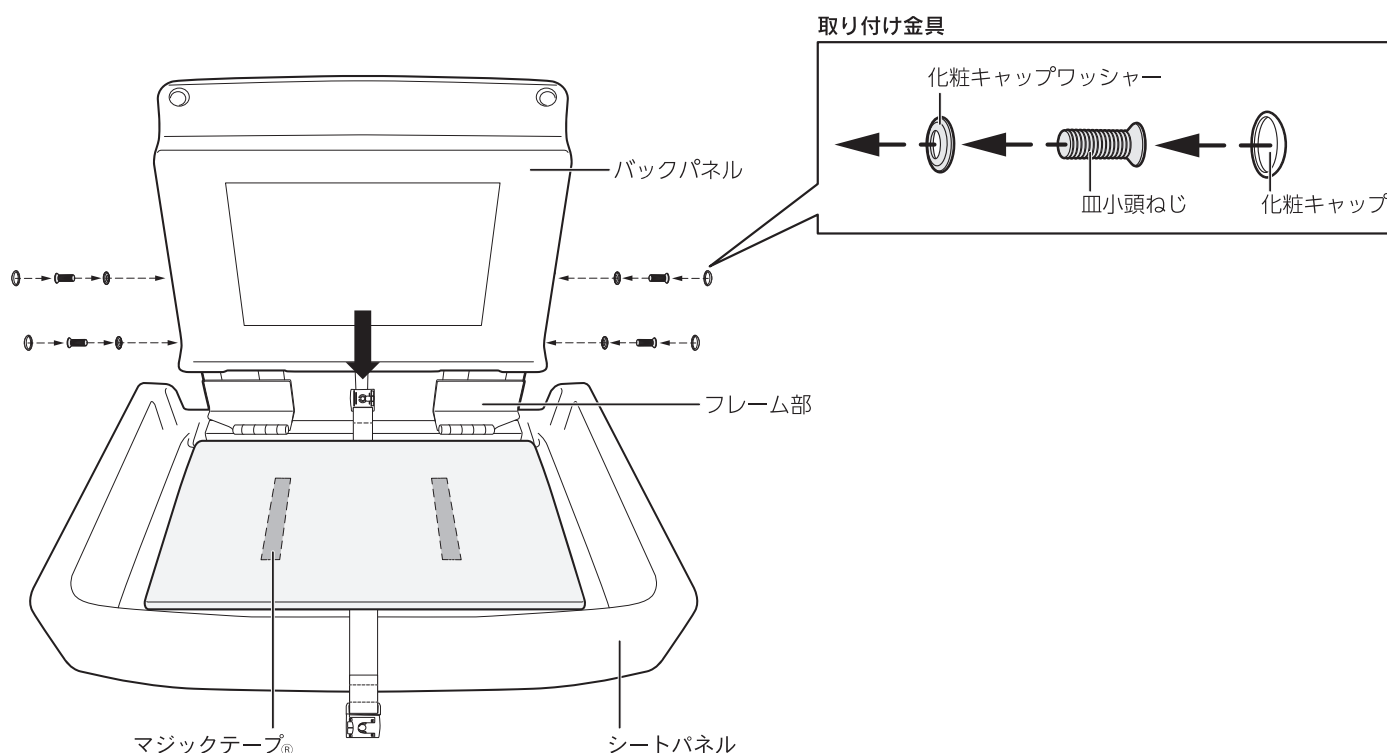
■ 取り外し方

- ① バックパネルから取り付け金具を外す。
- ② バックパネルを取り外す。
- ③ シートパネルからマットを取り外す。



■ 取り付け方

- ① マットをシートパネルに載せマジックテープ®で固定する。
※ ベルト・バックルがマットの下に入らないように注意してください。
- ② バックパネルをフレーム部に被せる。
- ③ バックパネルを取り付け金具で固定する。



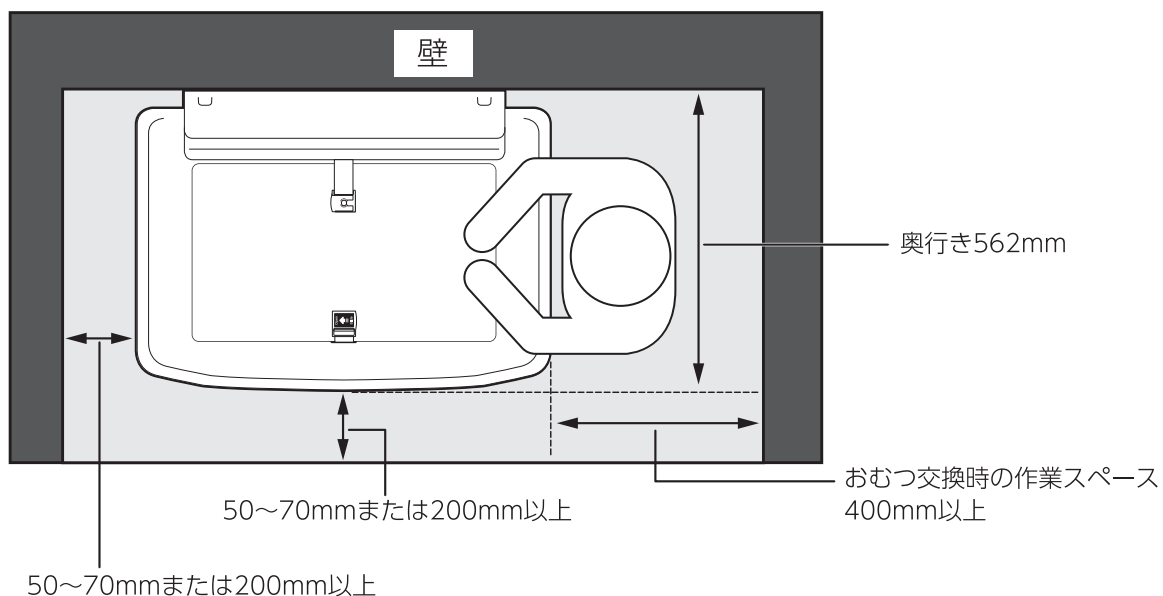
安全上のご注意

- ・安全のために、必ずこの**施工説明書**をよくお読みのうえ、正しく設置してください。
- ・製品を確実に設置するために、専門の施工業者が設置することを推奨します。
- ・製品が正しく設置されていない状態での事故、破損等について当社は一切の責任を負いません。
- ・スマートプラグ®とアンカーボルトはコンクリート層へ確実に正しく固定してください。
- ・製品は重量物です。設置作業は**2名以上**でおこなってください。

※スマートプラグ®はサンコーテクノ株式会社の登録商標です。

設置スペース

- ・設置前に製品を使用するために必要なスペースを考慮に入れてください。



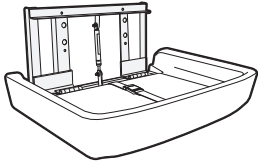
<p>⚠ 警告</p>	<p>段差のある壁や床に設置しない。 転倒し、ケガや重大な事故の原因になります。</p> <p>お子さまから離れないですむように、紙おむつ用ゴミ箱等を製品の近くに必ず設置してください。</p>
<p>⚠ 注意</p>	<p>ドアが接触する位置に設置しないでください。 使用の妨げになるだけでなく、製品が破損する原因になります。</p>

梱包内容

本製品は、セット内容によって、本体(共通)と各パーツを組み合わせて使用します。

● 本体(共通)

・オムツっ子FA2本体……品番:TS-FA2-01



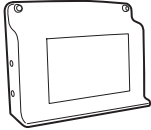
本体



取扱・施工説明書
(本書)



ご注意ラベル



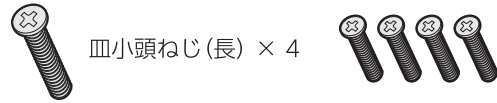
バックパネル



設置ラベル



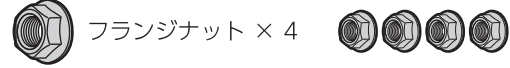
化粧キャップ × 4



皿小頭ねじ(長) × 4



化粧キャップワッシャー × 4



フランジナット × 4



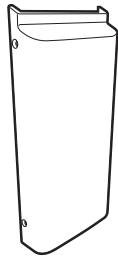
● オムツっ子FA2 スタンドセット/オムツっ子FA2ステンレススタンドセット

・オムツっ子FA2スタンド……品番:TS-FA2-02

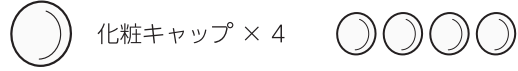
・オムツっ子FA2ステンレススタンド……品番:TS-FA2-04



スタンドフレーム



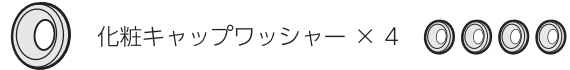
スタンドカバー



化粧キャップ × 4



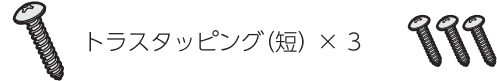
皿小頭ねじ(短) × 4



化粧キャップワッシャー × 4



トラスタッピング(長) × 6



トラスタッピング(短) × 3



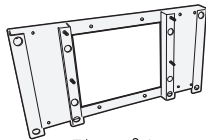
ワッシャー × 9



スマートプラグ® × 9

● オムツっ子FA2 ウォールセット

・オムツっ子FA2壁面パネル……品番:TS-FA2-03



壁面パネル



アンカーボルト × 8



フランジナット × 8

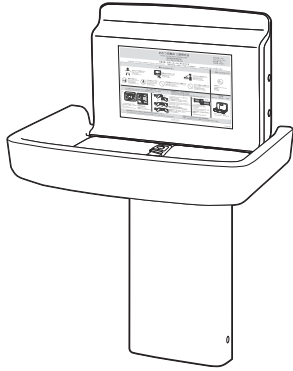
■ 内容確認のお願い

- ✓ 製品等を梱包箱から取り出し、傷等がないか確認してください。
- ✓ 金具等が揃っているか確認してください。

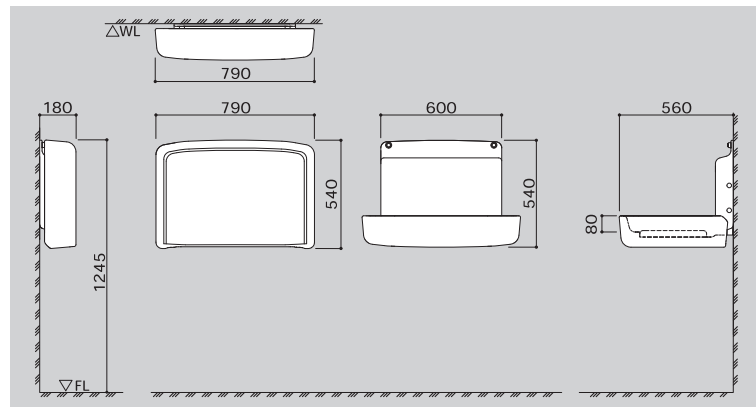
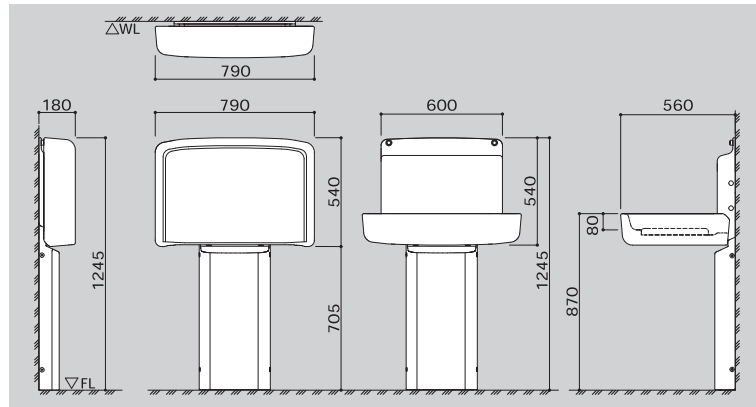
製品サイズ

TS-FA2-S スタンドセット

TS-FA2-SUS ステンレス スタンドセット



TS-FA2-W ウォールセット



TS-FA2-S / TS-FA2-SUS スタンドセットの施工方法

ステップ 1- スタンドフレームを設置する

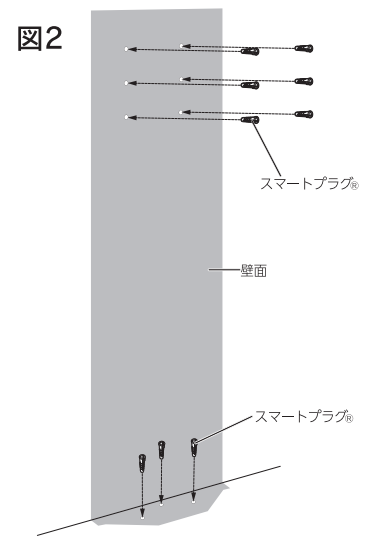
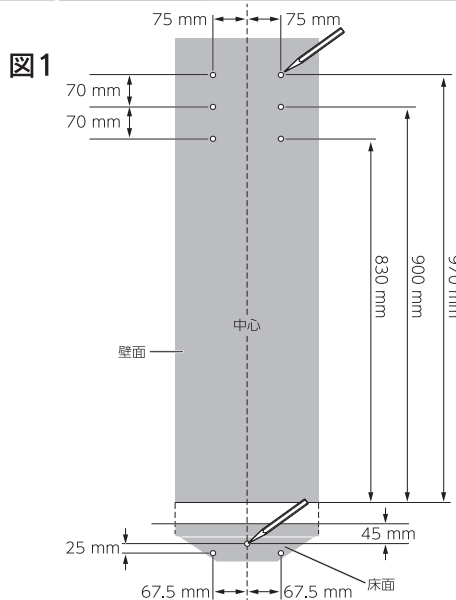
❗ コンクリート下地に設置する場合は、あらかじめスマートプラグ®を施工してください。



スマートプラグ®の施工方法

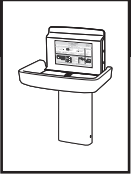
- ・スマートプラグ®を打ち込むためのしるしを壁面(6箇所)および床面(3箇所)につける。図1
- ・壁面(6箇所)および床面(3箇所)にスマートプラグ®を打ち込む。図2

スマートプラグ®の施工方法 1 穿孔		2 清掃		3 挿入	
<p>45mm</p>	<ul style="list-style-type: none"> ・穿孔径：8.0mmφ ・穿孔深さ：45mm ・8.0mm ドリルビットを使用 		<p>ダストポンプで コンクリート粉 を取り除きます。</p>		<p>スマートプラグ®を 挿入します。</p>



❗ 注意 壁もしくは床の下地が木または軽鉄の場合、スマートプラグ®は使用しない。

TS-FA2-S / TS-FA2-SUS スタンドセットの施工方法



スタンドフレームの設置方法

・トラスタッピングでスタンドフレームを壁面(6箇所)および床面(3箇所)に確実に打ち込む。図3




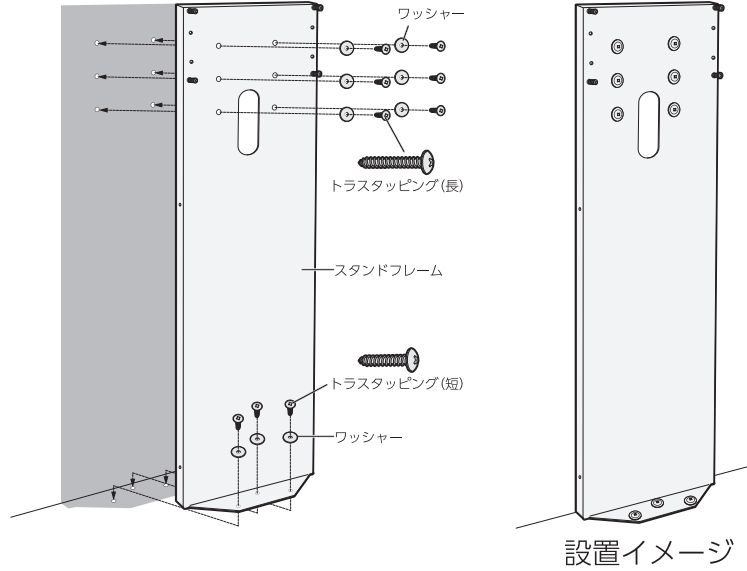



-  トラスタッピング(長) × 6
-  トラスタッピング(短) × 3
-  ワッシャー × 9

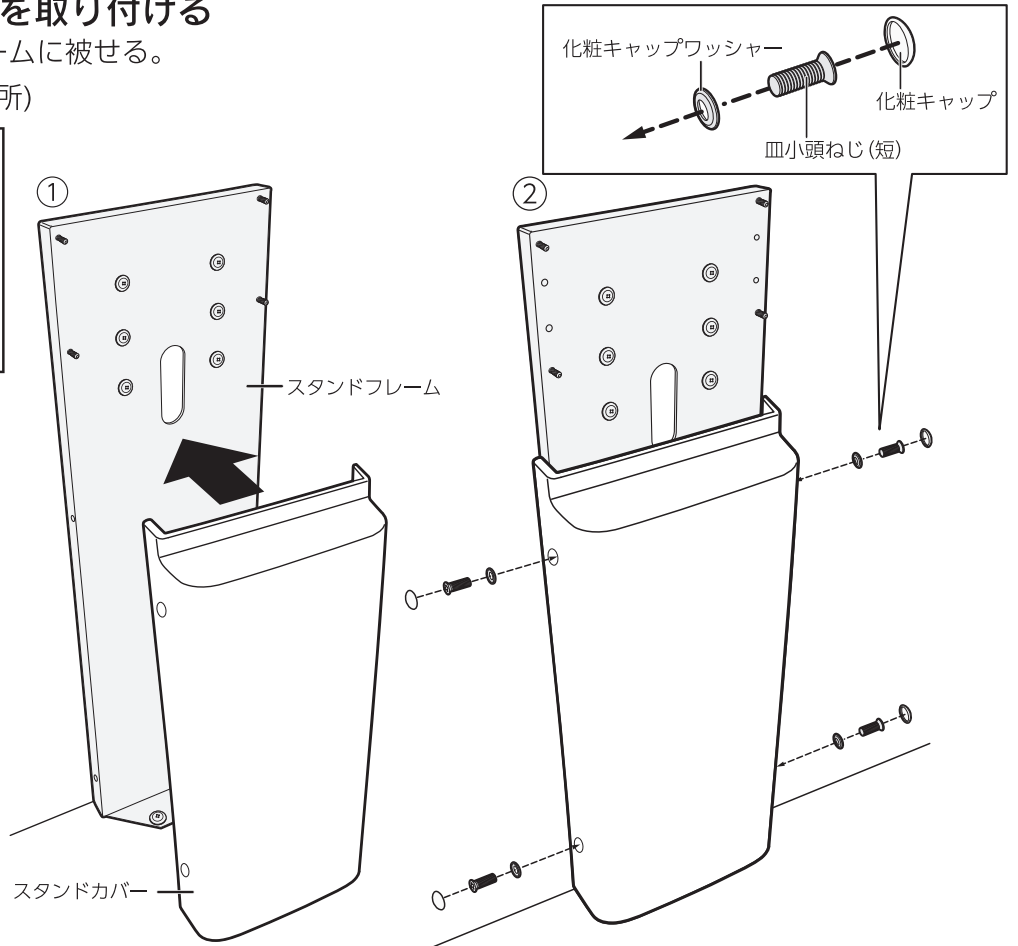
図3

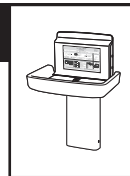


ステップ2- スタンドカバーを取り付ける

- ① スタンドカバーをスタンドフレームに被せる。
- ② 皿小頭ねじ(短)で固定する。(4箇所)

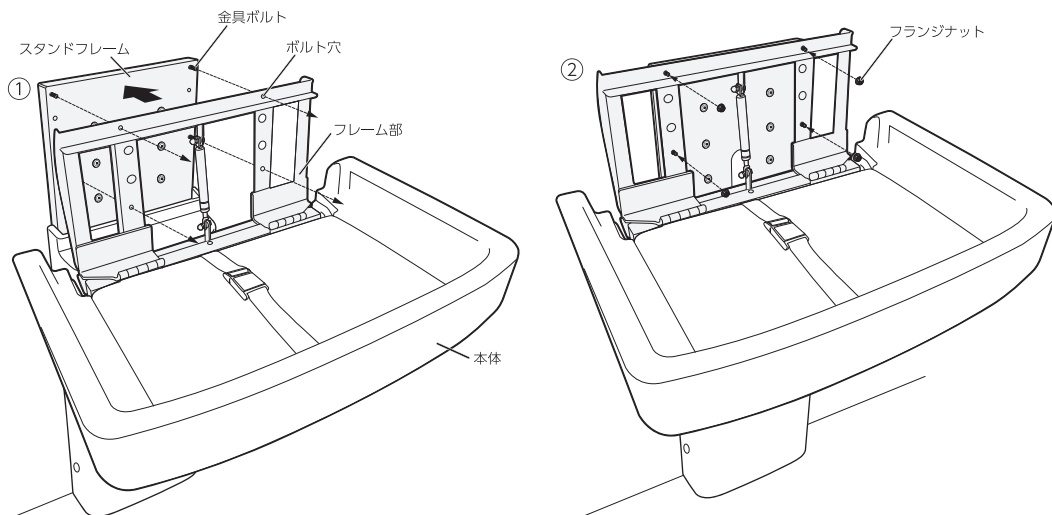
-  化粧キャップ×4
-  皿小頭ねじ(短) × 4
-  化粧キャップワッシャー×4





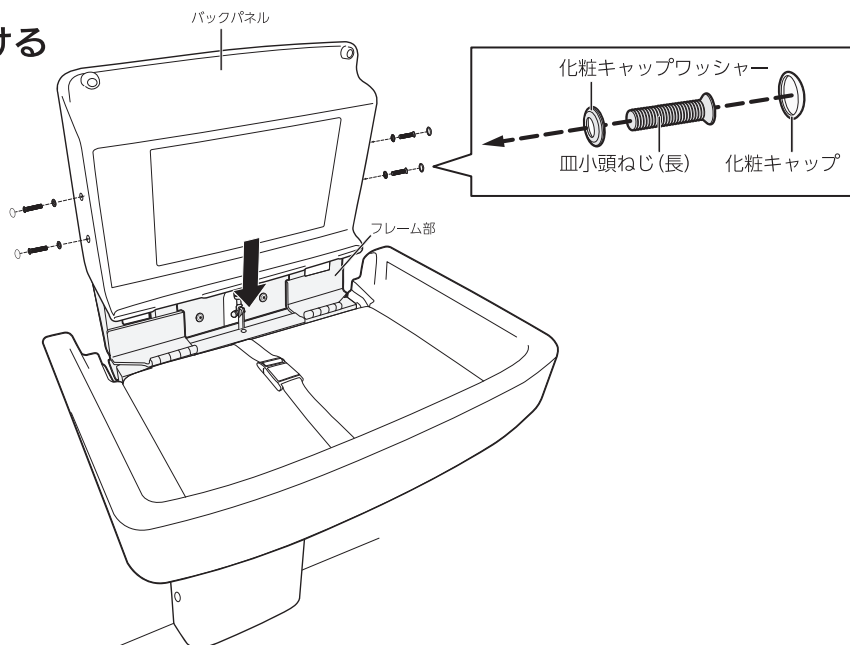
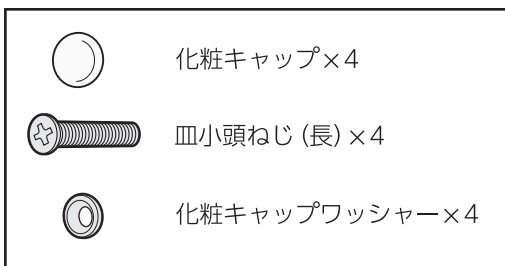
ステップ3- 本体を取り付ける

- ① 本体のフレーム部のボルト穴(4箇所)に金具ボルトを通す。
- ② フランジナットで本体とスタンドフレームを固定する。(4箇所)



ステップ4- バックパネルを取り付ける

- ① 本体フレーム部にバックパネルを被せる。
- ② 皿小頭ねじ(長)で固定する。(4箇所)

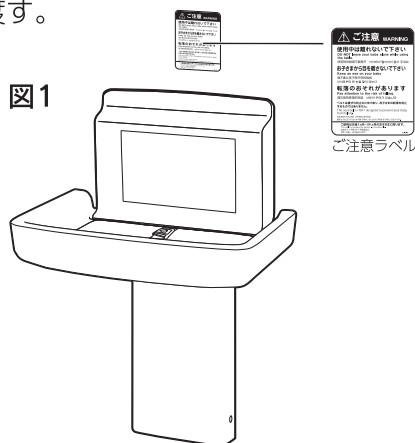


! 設置後の確認(必ず行うこと)

- ✓ 異音、ガタツキ等がないか開閉を繰り返し確認する。
- ✓ 開閉がスムーズに行えるか確認する。

ステップ5- 施工完了

- ① 製品設置後、製品の近くに「ご注意ラベル」を貼り付ける。図1
- ② 入り口などの見やすい場所に「設置ラベル」を貼り付ける。図2
- ③ 施設管理者に本書を渡す。

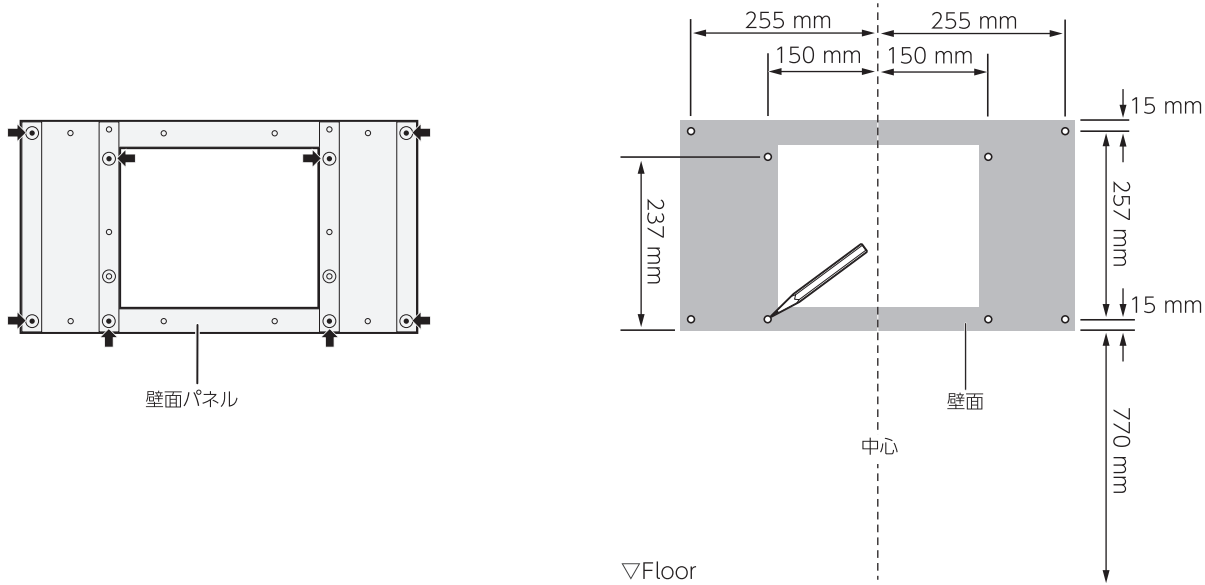


TS-FA2-W RC壁専用 ウォールセットの施工方法

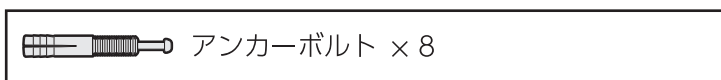


ステップ 1- 壁面パネルを設置する

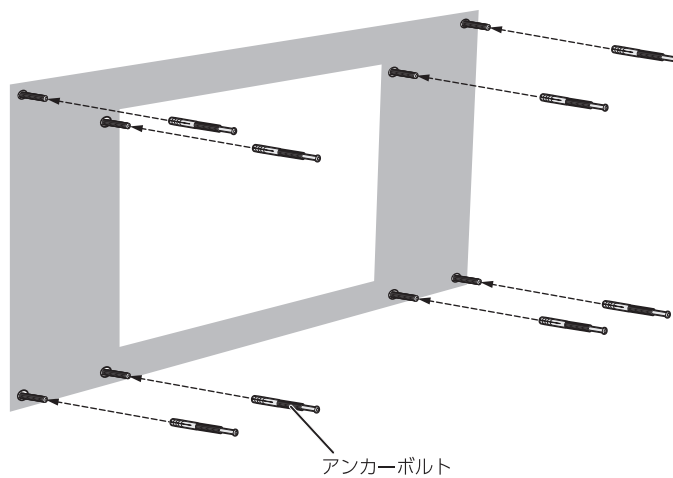
① 壁面パネルを設置する壁にあて、アンカーボルトを打ち込むためのしるしをつける。(8箇所)



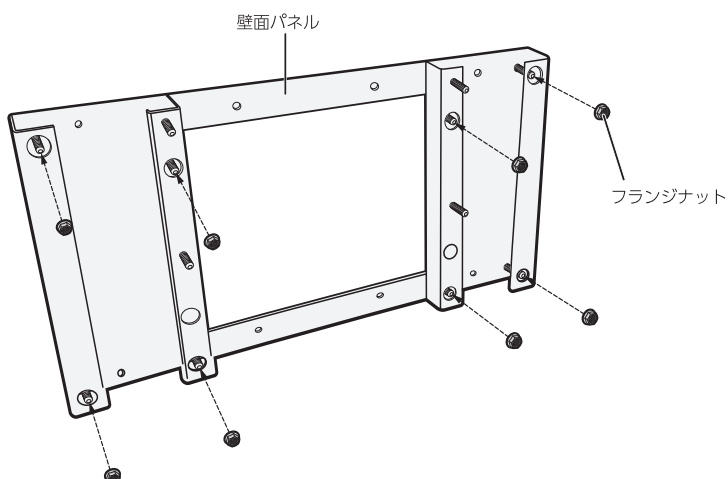
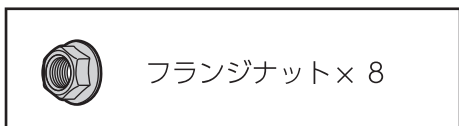
② しるしをつけた箇所にアンカーボルトを打ち込む。



アンカーボルトの施工方法	
<p>① 穿孔 ・穿孔径：6.4mmφ ・穿孔深さ：36mm以上 ・6.4mmドリルビットを使用する</p>	<p>② 清掃 ダストポンプでコンクリート粉を取り除きます。</p>
<p>③ 挿入 アンカーボルトを挿入します。</p>	
<p>④ ハンマーでアンカーピンを打ち込みます。</p>	



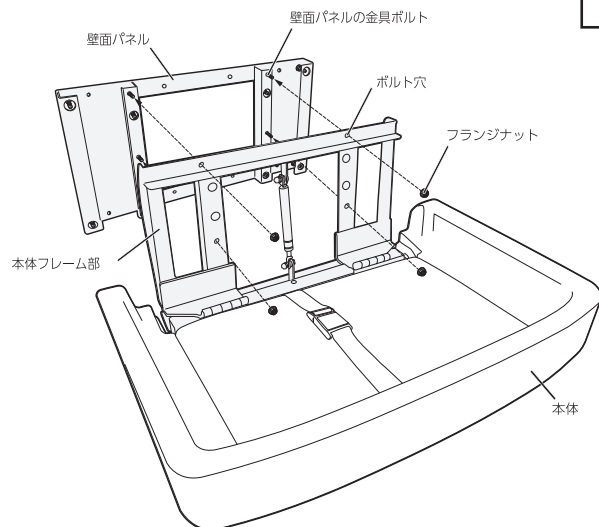
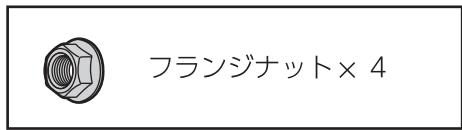
③ フランジナットで固定する。





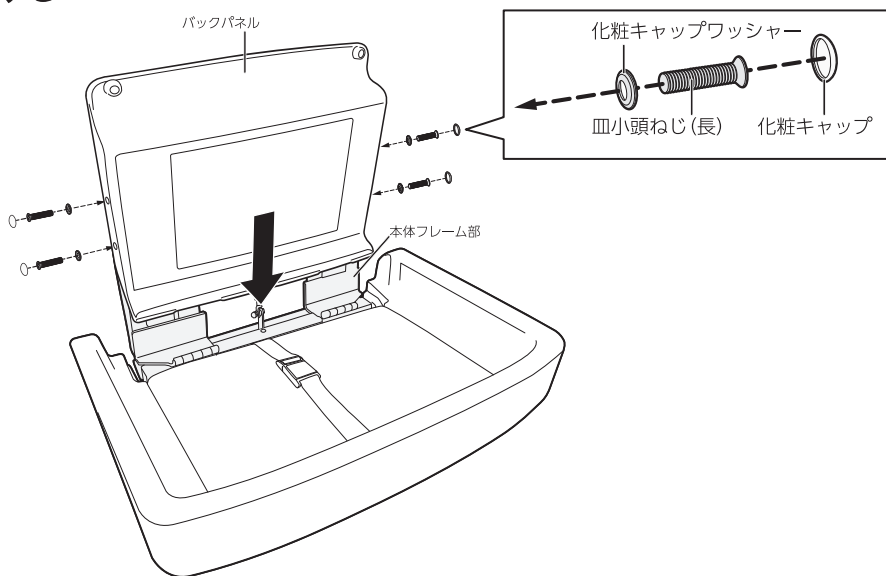
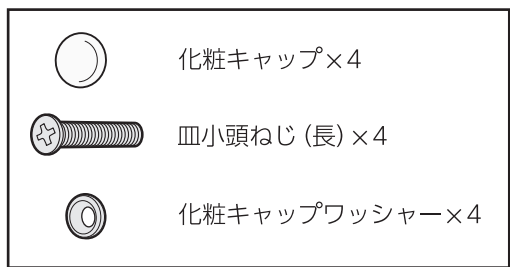
ステップ 2- 本体を取り付ける

- ① 本体のフレーム部のボルト穴(4箇所)に壁面パネルの金具ボルトを通す。
- ② フランジナットで本体と壁面パネルを固定する。(4箇所)



ステップ 3- バックパネルを取り付ける

- ① 本体フレーム部にバックパネルを被せる。
- ② 皿小頭ねじ(長)で固定する。(4箇所)

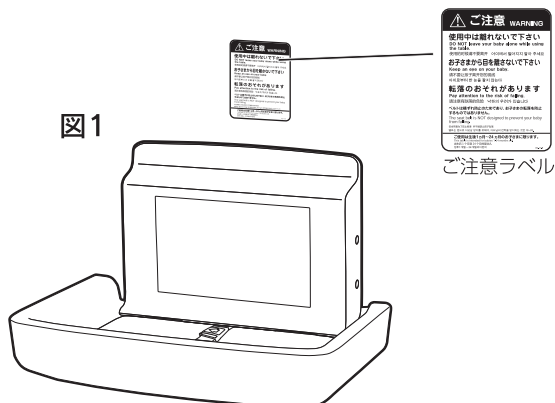


! 設置後の確認(必ず行うこと)

- ✓ 異音、ガタツキ等がないか開閉を繰り返し確認する。
- ✓ 開閉がスムーズに行えるか確認する。

ステップ 4- 施工完了

- ① 製品設置後、製品の近くに「ご注意ラベル」を貼り付ける。図1
- ② 入り口などの見やすい場所に「設置ラベル」を貼り付ける。図2
- ③ 施設管理者に本書を渡す。



製品のお問い合わせは
株式会社水上 オモイオ事業部

大阪本社
〒542-0082
大阪市中央区島之内 2-7-22
TEL : 06-6211-1179
FAX : 06-6211-1175
mail : info@omoio.jp

東京本店
〒135-0024
東京都江東区清澄 1-4-12
TEL : 03-3643-1370
FAX : 03-3643-2377

九州支店
〒812-0897
福岡市博多区半道橋 1-18-17
TEL : 092-441-1977
FAX : 092-477-3014



製品を安心してご使用いただくため
ユーザー登録をお願いいたします。
<https://www.omoio.jp>



株式会社水上 オモイオ事業部

Copyright © MIZUKAMI CO.,Ltd All Rights Reserved.

MADE IN JAPAN