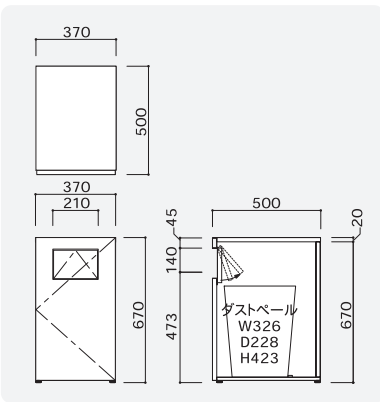


2020年夏発売予定

ダスタっ子NW

付属品 / ダストペール 1個
品 番 / BR-NW-DST
価 格 / 75,000円+税
サイズ / (本体) W370 x D500 x H670 mm
(ダストペール) W326 x D228 x H423 mm
(ダストペール容量) 21.5 L
材 質 / MDF(中密度繊維板)・メラミン化粧板
ポリプロピレン・EPDM ラバーフォーム



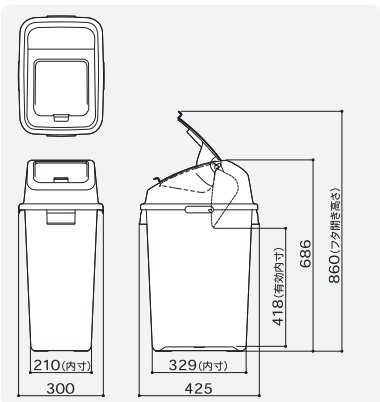
ニオイ漏れを軽減
おむつ投入口とペール収納とびらの
隙間にパッキンを採用。



オムツっ子NWと併用に最適なサイズ

おむつペール 45

付属品 / 袋止め・脱臭剤1個・おむつ入れシール
品 番 / TS-OP
価 格 / 8,000円+税
サイズ / W300 x D425 x H686 mm
容量 / 42L
材 質 / 再生ポリプロピレン



袋止め付き
ゴミ袋がしっかり固定
できる袋止め付きです。



消臭剤カバー

おむつ受け

手やおむつが触れるフタとおむつ受けは清潔を保つため
抗菌加工を施しています。

ニオイを防ぐ

消臭剤を入れられるカバーとおむつ受けでいやなにおいを
カットします。

汚物が見えない

おむつ受け付きなので、容器内の汚物を見ずにおむつを
捨てられます。

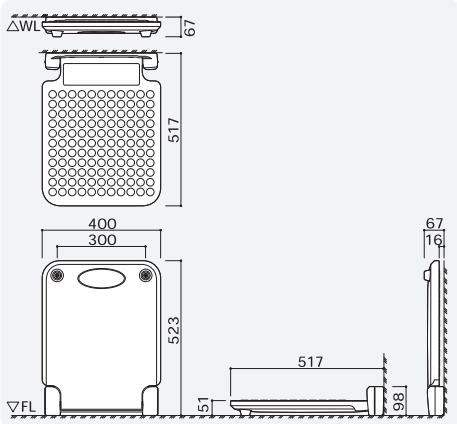
株式会社水上 オモイオ事業部

【大阪本社】〒542-0082 大阪市中央区島之内 2-7-22
TEL / 06-6211-1179 FAX / 06-6211-1175
【東京本店】〒135-0024 東京都江東区清澄 1-4-12
TEL / 03-3643-1370 FAX / 03-3643-2377
【九州支店】〒812-0897 福岡市博多区半道橋 1-18-17
TEL / 092-441-1977 FAX / 092-441-1978
<https://www.omoio.jp>

フィッティングボードFIT 壁面・床面兼用

使用対象年齢 / つかまり立ちができる乳幼児～大人の方まで
使用耐荷重 / 100kg
付属品 / 設置ラベル・ビスセット
品 番 / TS-FIT
価 格 / 60,000円+税
サイズ / (収納時) W400 x D67 x H523 mm
(使用時) W400 x D517 x H98 mm
材 質 / 主材:ポリプロピレン

施工が必要な商品です



意匠登録出願中



壁面固定・床面固定兼用
設置環境に合わせて固定方法が
選べます。取付金具は耐久性に
優れたステンレス製



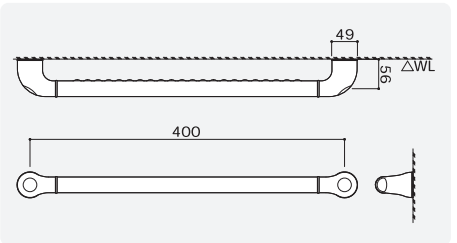
大人のお着替えに
大人からお子さままで幅広く
お使いいただけます。



おきがえ台用手すり

付属品 / ビスセット
品 番 / TS-BAR
価 格 / 12,000円+税
サイズ / L:400 mm
φ:30 mm
材 質 / パイプ:(芯材)アルミ(被膜)ポリプロピレン
ブラケット:ポリアセチール
仕上げ / パイプ、ブラケット:ホワイト色

施工が必要な商品です



ブラケット

丸みのある安心形状です。



グリップサイズ30mm

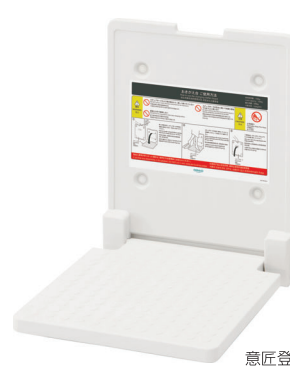
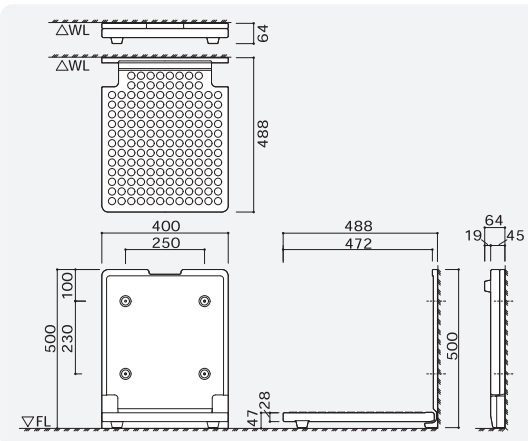
お子さまの手に合わせた握り
やすい太さです。

フィッティングボードFM 壁面専用

使用対象年齢 / つかまり立ちができる乳幼児～大人の方まで
使用耐荷重 / 100kg
付属品 / 設置ラベル・ビスセット
品 番 / TS-FM
価 格 / 48,000円+税
サイズ / (収納時) W400 x D64 x H500 mm
(使用時) W400 x D488 x H500 mm
材 質 / 主材:ポリプロピレン

施工が必要な商品です

※2020年4月より価格を改定いたします。



意匠登録済

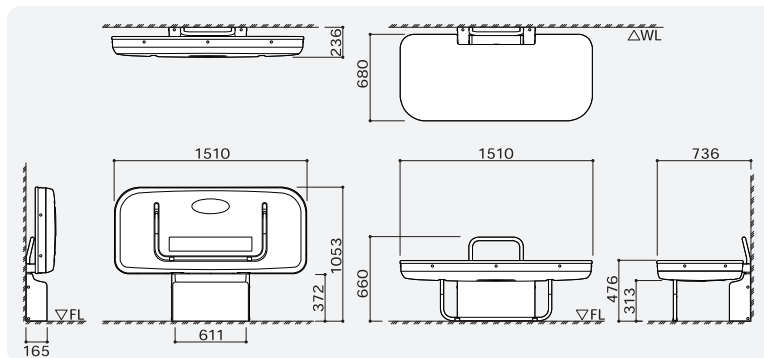


2020年夏発売予定

多目的シートYU2 横型

付属品 / 設置ラベル・ご注意ラベル・ビスセット
品 番 / TS-YU2
価 格 / 未定
サイズ / (収納時) W1510 x D236 x H1053 mm
(使用時) W1510 x D736 x SH476 x H660 mm
材 質 / 主材:高衝撃塩ビ板・スチール・木合板・ウレタンフォーム
張材:ビニールレザー (PVC)

施工が必要な商品です



ガススプリング内蔵によるスムーズな開閉操作

みんなの想いを
Omoio

新製品のご案内



マグネット式バックル採用



手すり付



車椅子からの乗り降りを考慮したシート高さ

販売元



武内祐人 アートクロス



みんなの想いを
omoio

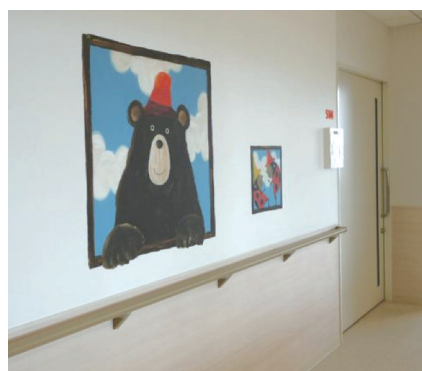


ベビー・キッズのためのスペースを 癒しと楽しさあふれる空間に

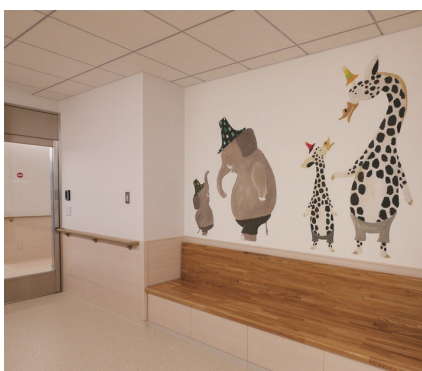
画家：武内祐人のアーティスト活動のひとつ。
それは、子どもたちのために、安心とリラクスの空間を提供すること。
人の気持ちを和らげ、スペースの個性も演出するそのアートは、
病院や療養施設、幼稚園・保育所などにも幅広く導入されています。

今回の『omoio』と武内祐人のコラボレーションは、
その癒しの効果を、より手軽に活用できる「アートクロス」のご提案。
キャラクターのサイズやレイアウトもカスタマイズできる自由度の高い「壁紙」が、
育児環境を明るい笑顔でいっぱいにしてくれるはずです。

『omoio』の新しいトライアル。アートの力で、想いをカタチに。



国立循環器病研究センター 小児科



国立循環器病研究センター 新生児室前



甲南医療センター ナースステーション

① デザイン選択

シリーズの中からデザインをお選びいただき、クロスを自由にレイアウト。

- 弊社でのレイアウトプランをご希望の場合は別途料金が発生いたします。
- 上記シリーズの他、オリジナルのデザイン提案も承っております。(300,000円～)

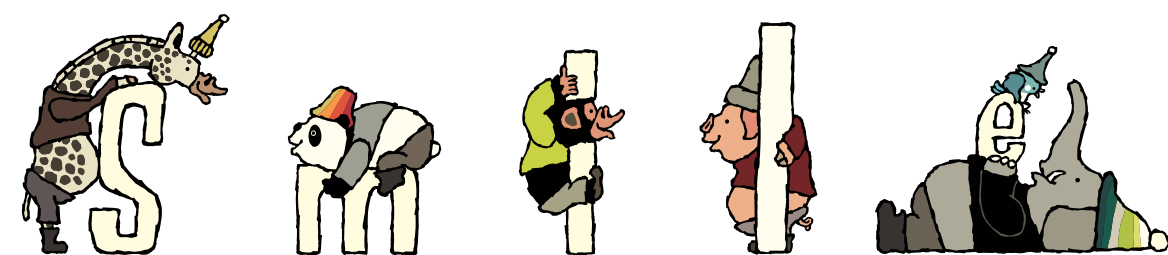
<窓シリーズ>



<親子シリーズ>



<Smile シリーズ>



② クロス素材選択

クロス素材は4種類からお選びいただけます。

- 基材：塩化ビニル樹脂系壁紙 ● 厚み：320～330μ
- 商業施設にも対応可能な防火認定取得済み
- 擦過性や耐水性・耐久性にも優れた壁紙を使用
- 抗菌・防カビの機能壁紙

ニチエ株式会社

リノウォール
Renowall



プレーン

エンボス

キャンバス

ストーン

③ 出力・納品・施工



甲南医療センター プレイルーム
※風船は、施工後に取り付けされたものです。



甲南医療センター ガラス屏

- イラストのバックに色をつけることもできます。
- クロスの納品のみでも承ります。
- 施工場所の正しい図面や写真がない場合、スタッフによる現地調査費用が別途必要になる場合があります。
- クロスはがし・下地調整は含まれておりません。
- オプションでガラスシートへの出力にも対応しています。

④ オプション



作者が直接、壁面に絵を描く『壁画施工』も承っております。



作者が手掛けた絵本や掛け時計などのグッズインテリアにもおすすめです。ONLINE SHOP サイト▶ <https://www.ivory1.net>



武内 祐人 たけうち よしひと

1969年 大阪生まれ。1993年 京都市立芸術大学卒業（プロダクトデザイン専攻）
奈良市内にアンテナショップ「Ivory」（アイボリー）をオープンさせるなど、
現在奈良を拠点に作家活動を展開中。
全国各地で個展を開催するほか、精力的にライブペインティングも実施。
2011年には台湾にも進出。
病院や幼稚園・保育所のほか各種施設の壁画イラストなども多数手がける。
『I wish you are always smiling.』というテーマで描かれた人気のイラストは、
雑貨アイテムや広告などで幅広く使用されている。
2015～2019年度の小学2年生「国語」の教科書（東京書籍）の表紙に採用。
<http://www.ivory1.com>

