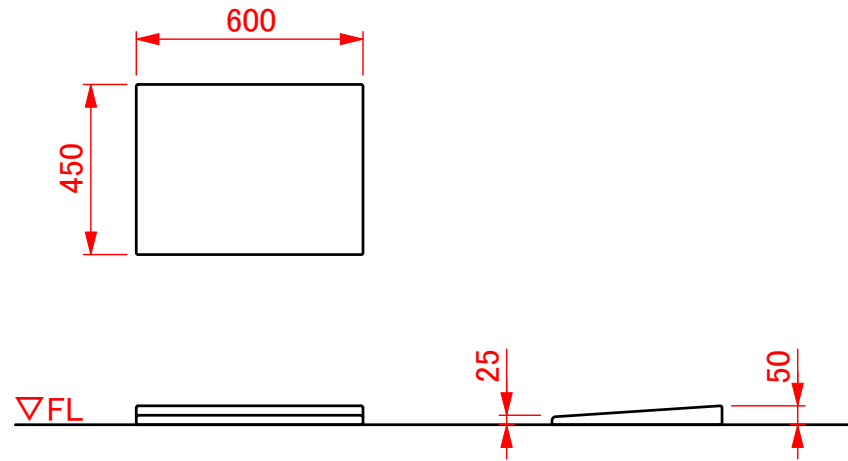
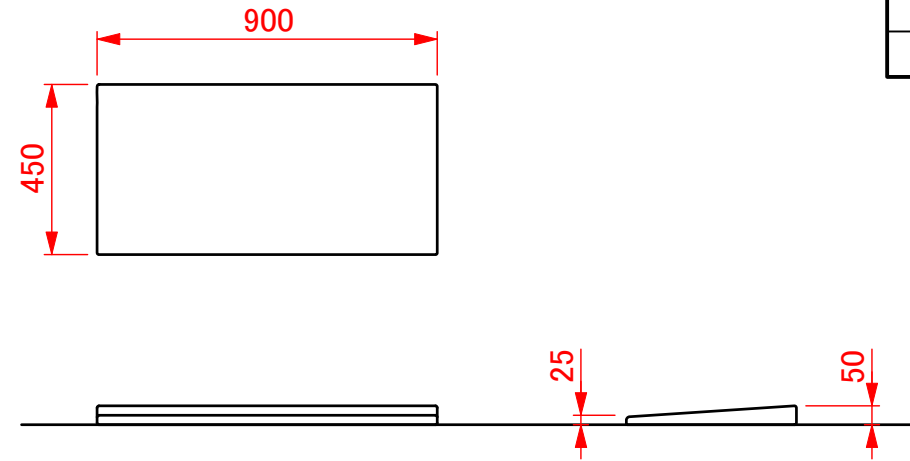


規格表			
商品コード	シリーズ名	品名	品番
010002205	スクエアD450	入りロスロープマット W600	KS-D450-EM600
010002206		入りロスロープマット W900	KS-D450-EM900
010002208		トイボックス	KS-D450-TY
010002209		テレビ台	KS-D450-TV
010002211		マガジンラック	KS-D450-MZ

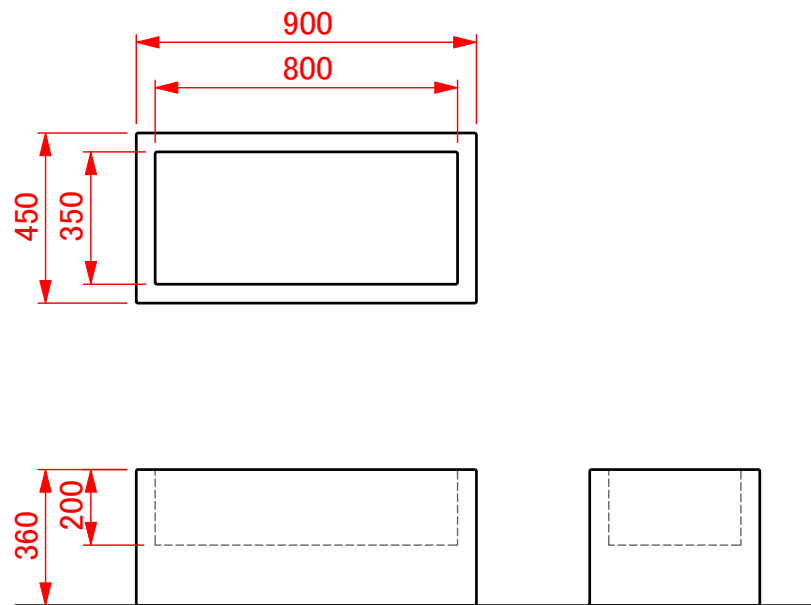
【入りロスロープマット W600】



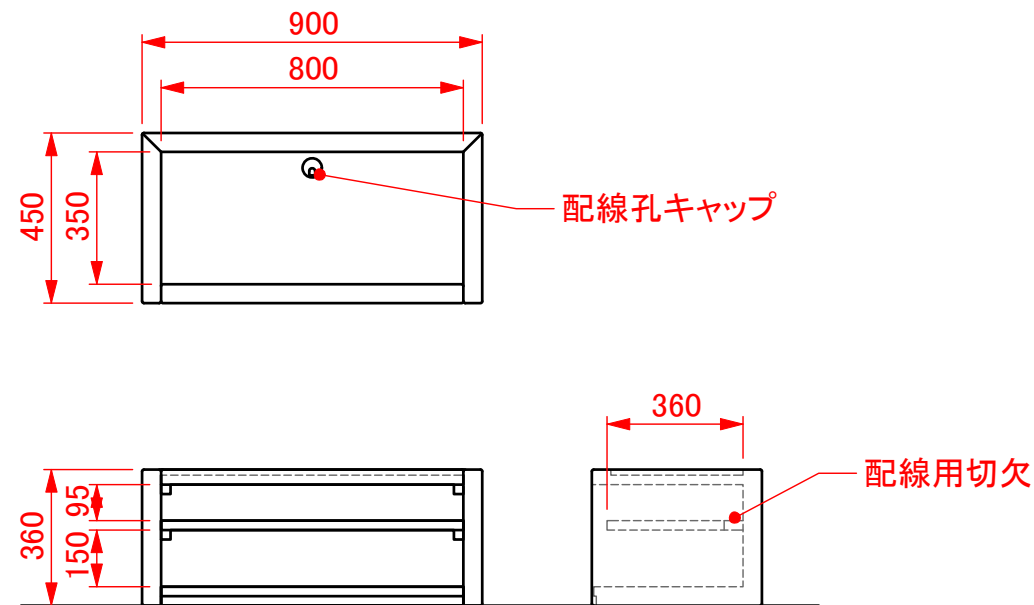
【入りロスロープマット W900】



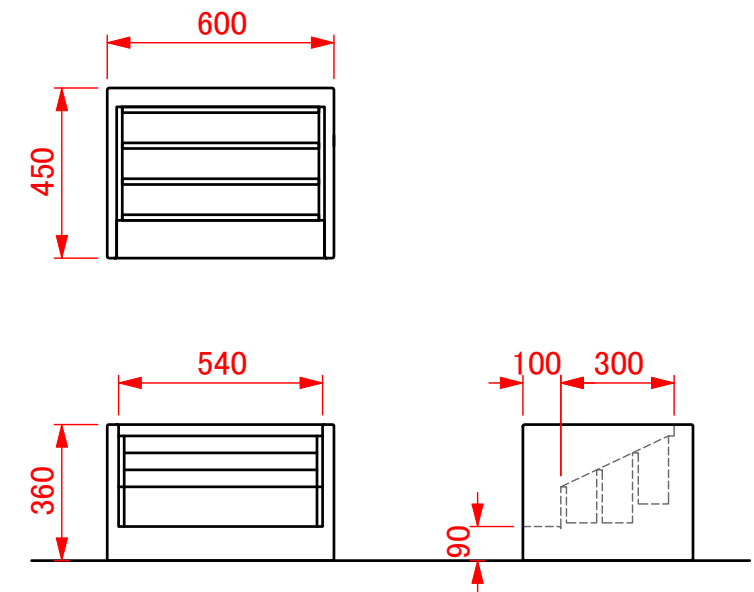
【トイボックス】



【テレビ台】



【マガジンラック】



改訂	改訂日	担当	改訂内容	番号	数量	名称	材質	表面処理	備考	
△1				承認図		図法	作成日 2020.04.20	縮尺 1:20	製図 池上 照査	品番 KS-D450
△2										図番 010002205~11
△3						品名	スクエアD450シリーズ その他一式		株式会社水上 オモイオ事業部	

