



## Tài liệu hướng dẫn sử dụng và thi công

### Bàn thay tã kiểu ngang

# FA2

**Vui lòng đọc kỹ tài liệu này để đảm bảo an toàn.**  
**Bạn phải chịu trách nhiệm đối với sự an toàn của sản phẩm này.**

#### Quan trọng

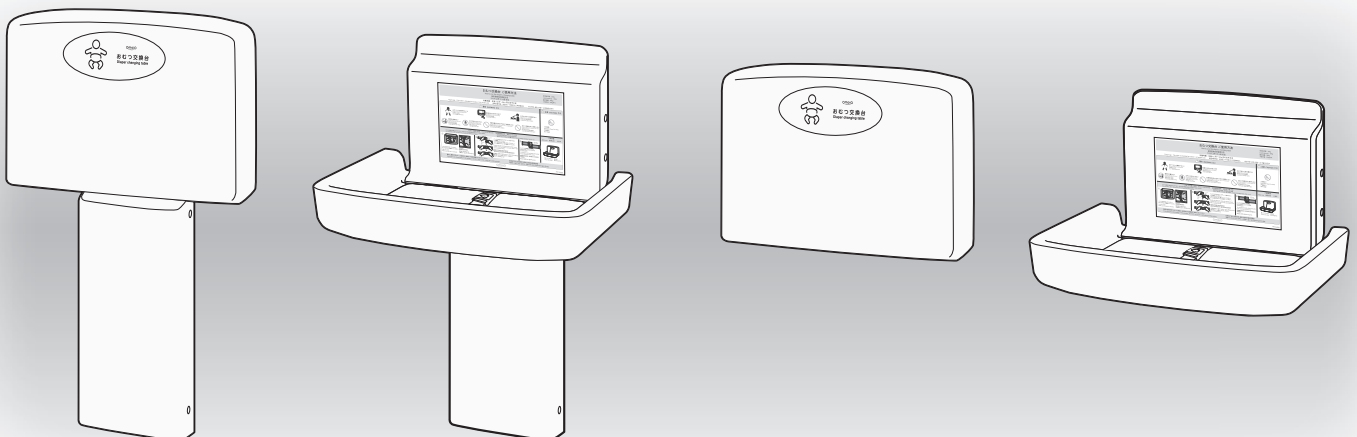
- » Sản phẩm này cần phải được lắp đặt đúng cách theo chỉ thị của nhà sản xuất.
- » Trường hợp phát sinh tai nạn do sử dụng không đúng, công ty chúng tôi sẽ không chịu trách nhiệm nên hãy chú ý.
- » Vui lòng bảo quản cẩn thận tài liệu này để tham chiếu khi cần.

#### ⚠ Cảnh báo

- ⚠ Cảnh báo : Chỉ sử dụng cho trẻ từ 1 tháng đến 24 tháng tuổi.
- ⚠ Cảnh báo : Trọng lượng tối đa đặt trên bàn thay tã này là 30kg.
- ⚠ Cảnh báo : Không được rời mắt khỏi trẻ.
- ⚠ Cảnh báo : Nhất định phải thắt dây đai.
- ⚠ Cảnh báo : Có nguy cơ bị rơi xuống.
- ⚠ Cảnh báo : Không được rời xa trẻ khi đang sử dụng sản phẩm này.
- ⚠ Cảnh báo : Không cho đứng lên trên bàn thay tã.
- ⚠ Cảnh báo : Không được sử dụng vào mục đích khác.
- ⚠ Cảnh báo : Không cải tạo sửa chữa.
- ⚠ Cảnh báo : Không cho sử dụng sản phẩm bị hỏng hoặc bị hư hại.
- ⚠ Cảnh báo : Thực hiện kiểm tra hàng ngày để sử dụng sản phẩm an toàn.
- ⚠ Cảnh báo : Cấm lửa!

#### Sản phẩm

Sản phẩm này là bàn thay tã được lắp đặt trong nhà vệ sinh của các tòa nhà, v.v...



FA2-S : Dạng đứng kiểu ngang bằng thép  
FA2-SUS : Dạng đứng kiểu ngang bằng thép không gỉ

FA2-W : Dạng gắn vào tường kiểu ngang

### Bàn thay tã kiểu ngang FA2-S / FA2-SUS

Dạng đứng kiểu ngang bằng thép / Dạng đứng kiểu ngang bằng thép không gỉ

Độ tuổi sử dụng: Trẻ từ 1-24 tháng tuổi

Tải trọng có thể sử dụng: 30 kg

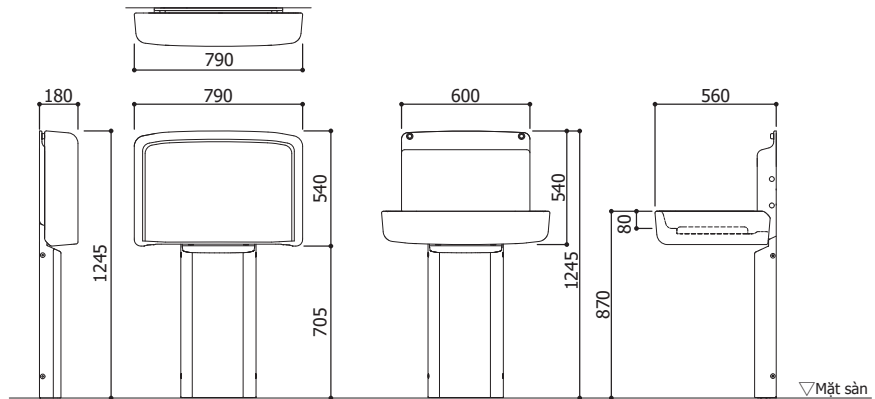
Mã sản phẩm: TS-FA2-S / TS-FA2-SUS

Kích thước: W635 x D255 x H1500 mm (khi gấp gọn)  
W635 x D840 x H1275 mm (khi sử dụng)

Chất liệu: Polypropylen, Thép, Gỗ ván ép

Bọt Urethane, Da vinyl (PVC)

Thép không gỉ: Chỉ phần thanh đỡ TS-FA2-SUS



### Bàn thay tã kiểu ngang FA2-W

Dạng gắn vào tường kiểu ngang

Độ tuổi sử dụng: Trẻ từ 1-24 tháng tuổi

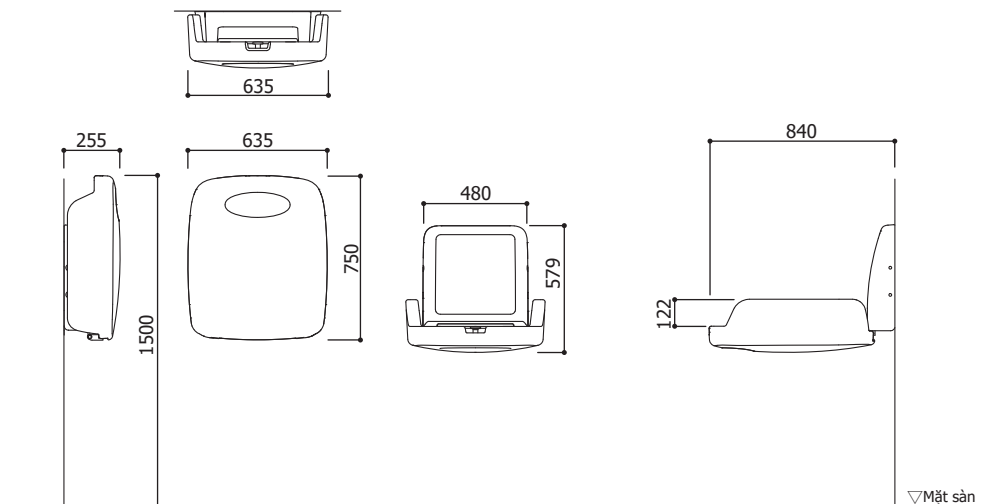
Tải trọng có thể sử dụng: 30 kg

Mã sản phẩm: TS-FA2-W

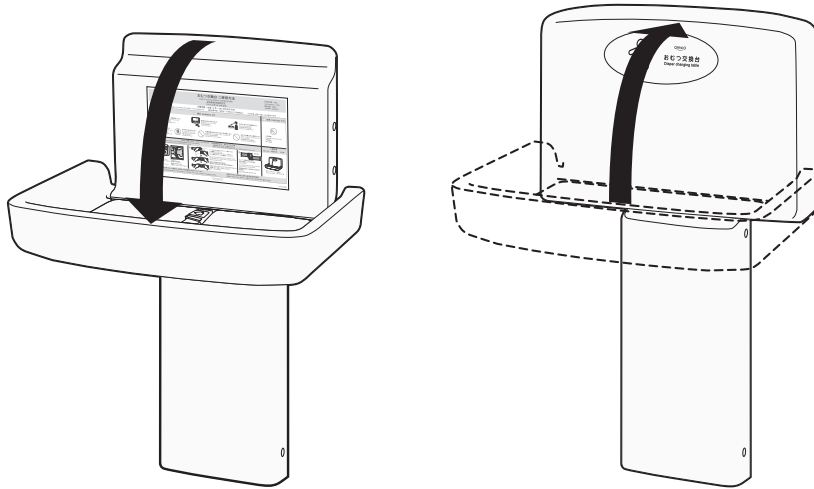
Kích thước: W790 x D180 x H540 mm (khi gấp gọn)  
W790 x D560 x H540 mm (khi sử dụng)

Chất liệu: Polypropylen, Thép, Gỗ ván ép

Bọt Urethane, Da vinyl (PVC)Thép

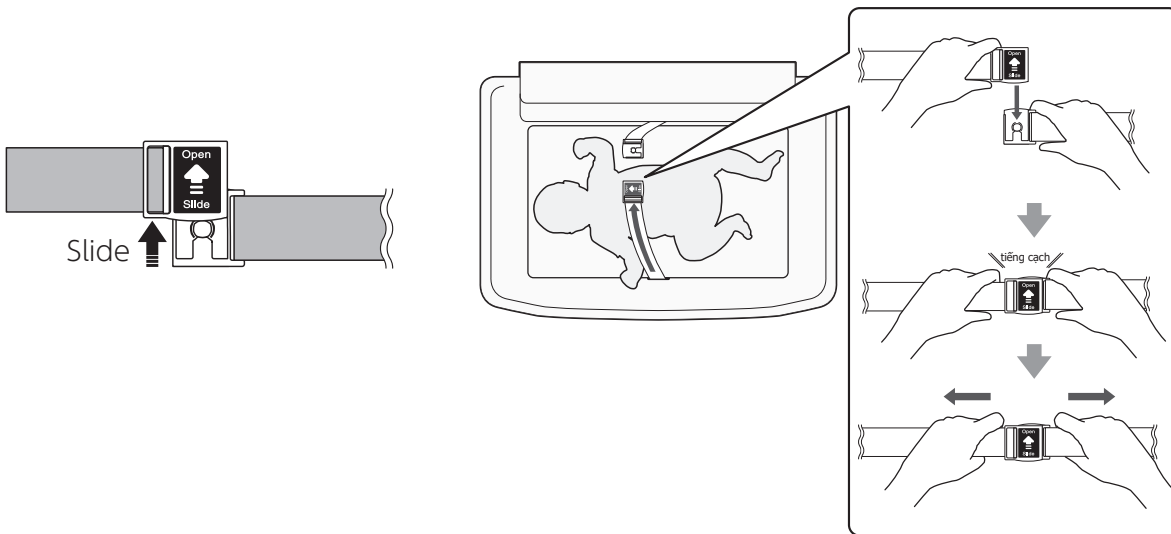


Hoạt động đóng mở trơn tru với lò xo khí nén được tích hợp bên trong.



Sử dụng khóa từ giúp gắn vào, tháo ra dễ dàng.

Chú ý : Dây đai giúp chống trượt sang ngang, không có tác dụng ngăn trẻ bị ngã.



Kèm theo hướng dẫn sử dụng bằng 4 ngôn ngữ và nhãn an toàn



#### Cách vệ sinh

Cách vệ sinh thông thường

1. Hãy dùng miếng vải mềm nhúng vào nước sạch hoặc nước ấm, vắt khô rồi lau.
2. Hãy dùng miếng vải khô lau sạch nước.

Cách vệ sinh khi bẩn nặng

1. Hãy lau bằng miếng vải đã nhúng chất tẩy rửa trung tính ở mức nhẹ vừa phải.
2. Hãy dùng miếng vải mềm nhúng vào nước sạch hoặc nước ấm, vắt khô rồi lau sạch chất tẩy rửa.
3. Hãy dùng miếng vải khô lau sạch nước.

**Chú ý: Không sử dụng những vật sau đây vì có thể làm hỏng bề mặt sản phẩm.**

- Chất tẩy rửa có chứa các hạt như bột mài mòn và bột đánh bóng, v.v...
- Chất tẩy axit, chất tẩy kiềm, chất tẩy trắng gốc clo, v.v...
- Miếng chà bằng nylon, bàn chải, v.v...
- Các dung môi như chất pha loãng và benzine, v.v...

#### Hạng mục kiểm tra

- Sản phẩm không bị hư hại.
- Hoạt động đóng mở trơn tru và không có tiếng rít.
- Ốc vít không bị lỏng hoặc bị rời ra.
- Không có vết rách hoặc vết cọ xát trên nhãn, v.v... có thể kiểm tra nội dung bên trong.

#### Nếu có bất thường

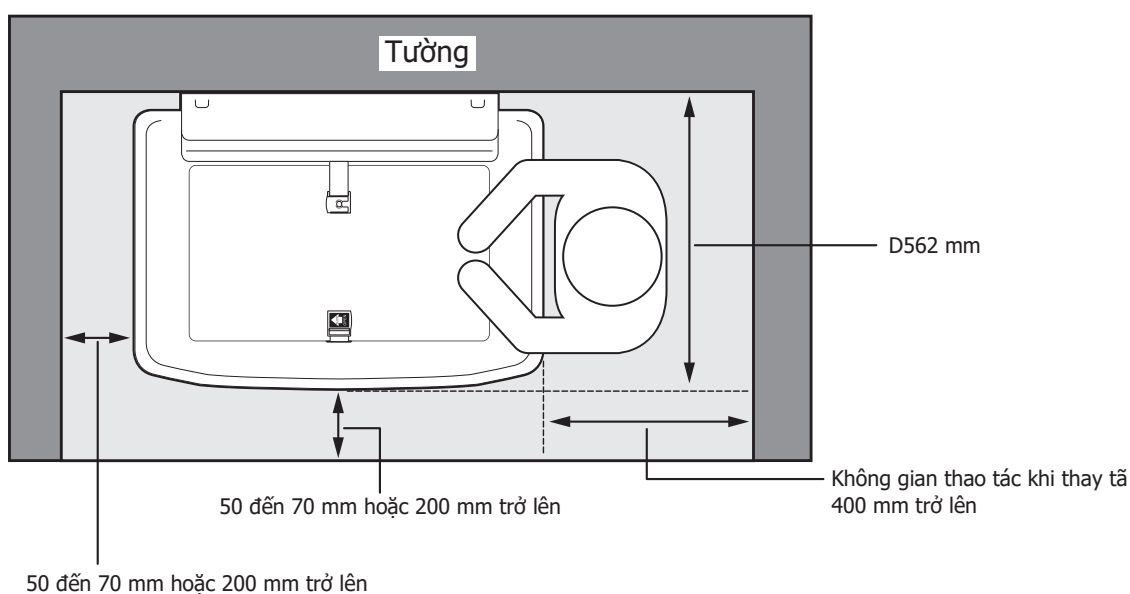
- Ngừng sử dụng ngay lập tức và liên hệ với cửa hàng.

### Chú ý an toàn

- Vui lòng đọc kỹ **tài liệu hướng dẫn thi công** này và lắp đặt chính xác để đảm bảo an toàn.
- Khuyến nghị lắp đặt bởi nhà thầu chuyên nghiệp để đảm bảo lắp đặt sản phẩm đúng cách.
- Công ty chúng tôi không chịu trách nhiệm cho bất kỳ tai nạn, hư hại nào do lắp đặt sản phẩm không đúng cách.
- Vui lòng cố định chắc chắn phích cắm thông minh và bu lông neo vào lớp bê tông.
- Sản phẩm này nặng. Vui lòng thực hiện công việc lắp đặt bởi từ 2 người trở lên.

### Không gian lắp đặt

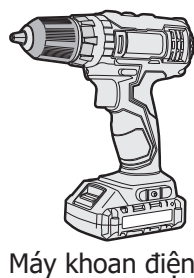
- Trước khi thi công, vui lòng dự trù không gian cần thiết để sử dụng sản phẩm.



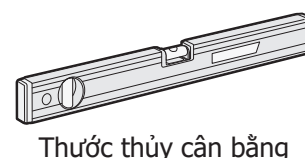
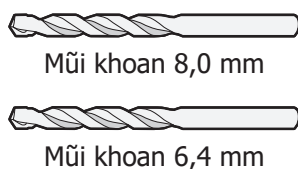
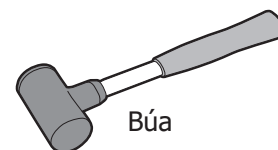
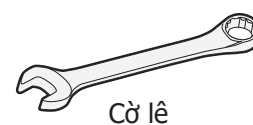
### Mục lục

Danh sách đóng gói	Trang 5
Hướng dẫn thi công - Bàn thay tã kiểu ngang FA2-S / FA2-SUS	Trang 6-8
Hướng dẫn thi công - Bàn thay tã kiểu ngang FA2-W	Trang 9-11

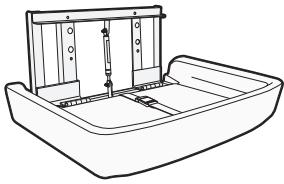
### Các dụng cụ cần thiết



Dụng cụ viết ví dụ như bút chì, v.v...



Danh sách đóng gói



Thân chính



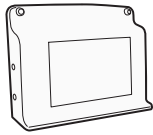
Tài liệu hướng dẫn sử dụng và thi công (tài liệu này)



Nắp chụp đầu vít...4



Vít đầu chìm (dài)...4



Tấm bảng phía sau



Nhãn chữ tượng hình



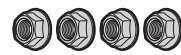
Nhãn chú ý



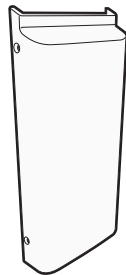
Vòng đệm có nắp chụp đầu vít...4



Đai ốc mặt bích...4



Thanh đỡ



Nắp đậy thanh đỡ



Nắp chụp đầu vít...4



Vít đầu chìm (ngắn)...4



Vòng đệm có nắp chụp đầu vít...4



Vít nhọn đầu tròn (dài)...6



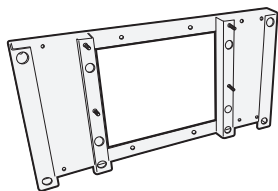
Vít nhọn đầu tròn (ngắn)...3



Vòng đệm (Lỗ nhỏ)...9



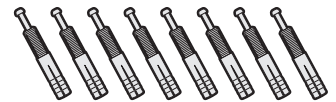
Phích cắm thông minh...9



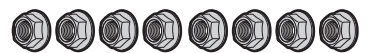
Tấm bảng mặt tường



Bu lông neo...8






Đai ốc mặt bích...8



Bước 0-Kiểm tra nội dung bên trong

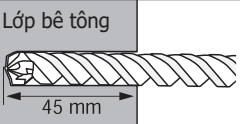


- Lấy sản phẩm, v.v... ra khỏi hộp đóng gói và kiểm tra xem có vết xước, v.v... không.
- Kiểm tra xem phụ kiện, v.v... có đủ không.


**Chú ý**    Không sử dụng phích cắm thông minh nếu nền tường hoặc sàn nhà bằng gỗ hoặc khung sắt nhẹ.




**Bước 1-Lắp đặt thanh đỡ**

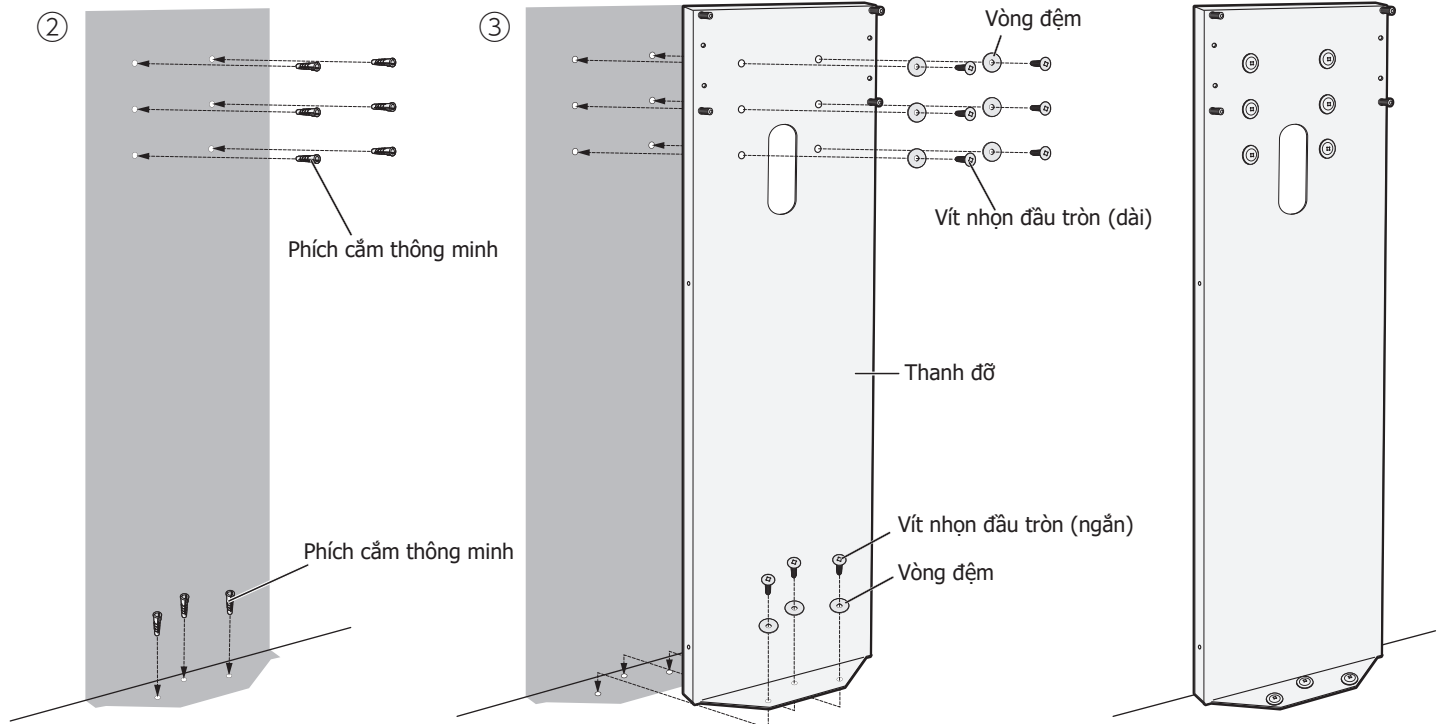
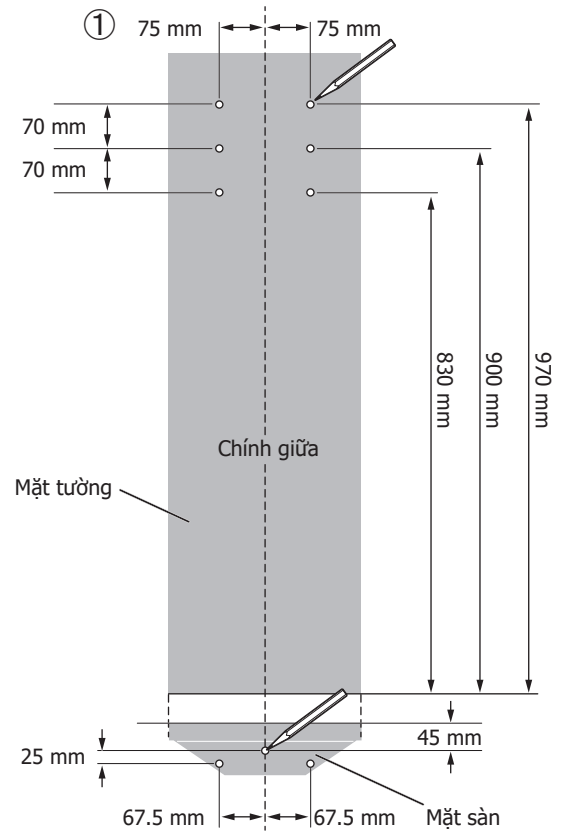
- ① Đánh dấu vị trí đóng phích cắm thông minh vào mặt tường (6 vị trí) và mặt sàn (3 vị trí).  
**(Chỉ trường hợp bằng bê tông)**
- ② Đóng phích cắm thông minh vào mặt tường (6 vị trí) và mặt sàn (3 vị trí). **(Chỉ trường hợp bằng bê tông)**
- ③ Cố định chắc chắn thanh đỡ vào bề mặt tường (6 vị trí) và bề mặt sàn (3 vị trí) bằng vít nhọn đầu tròn.

**Cách thi công phích cắm thông minh**

	<p>① Lỗ</p> <ul style="list-style-type: none"> <li>• Đường kính lỗ: 8,0mmφ</li> <li>• Độ sâu lỗ: 45mm</li> <li>• Sử dụng mũi khoan 8,0mm</li> </ul>
	<p>② Dọn dẹp vệ sinh</p> <p>Loại bỏ bụi bê tông bằng dụng cụ bơm hút bụi.</p>
	<p>③ Cắm vào</p> <p>Cắm phích cắm thông minh vào.</p>

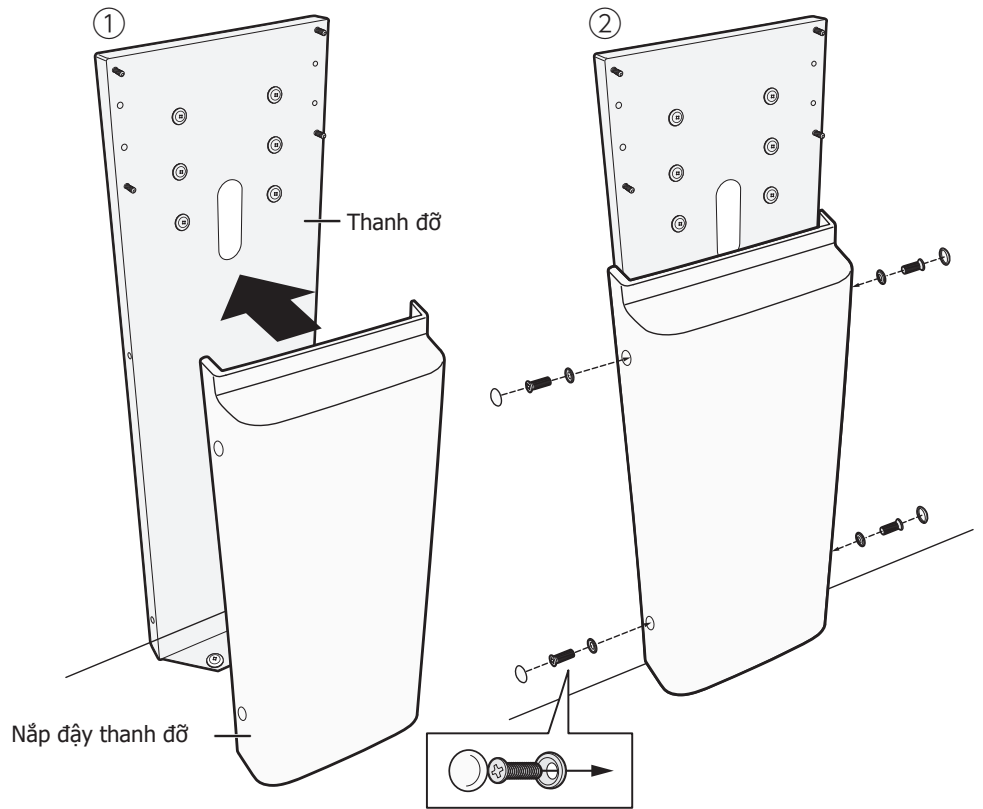
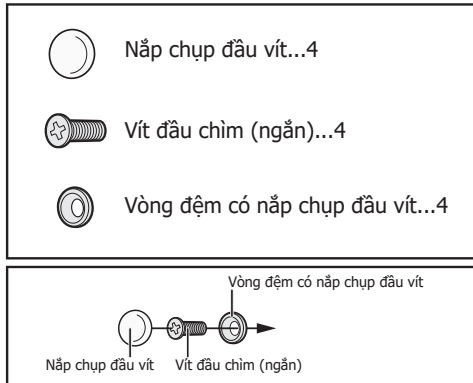
 Phích cắm thông minh...9  
Chỉ dành cho bê tông

 Vít nhọn đầu tròn (dài)...6  
 Vít nhọn đầu tròn (ngắn)...3  
 Vòng đệm (Lỗ nhỏ)...9



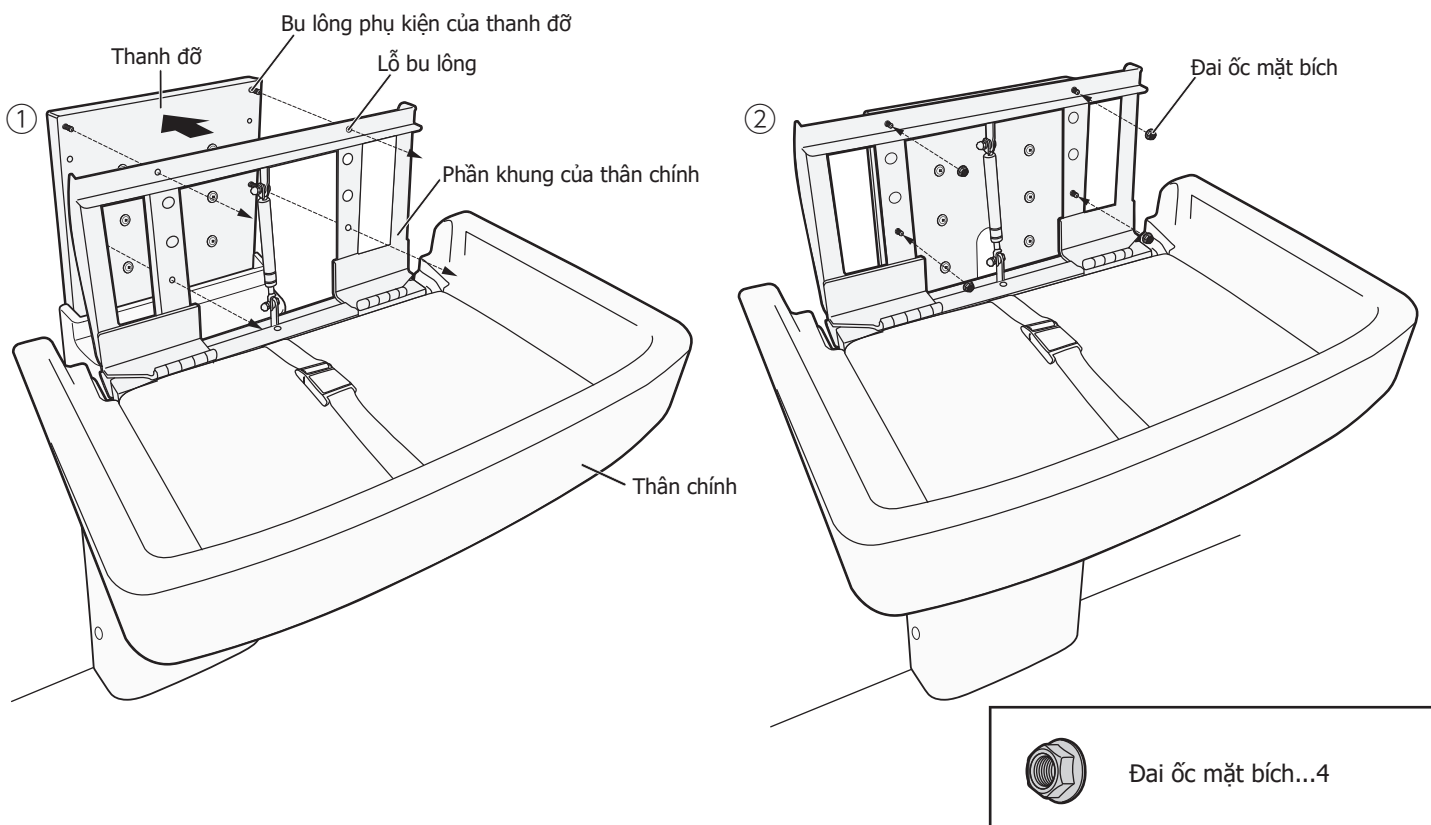
### Bước 2-Gắn nắp đậy thanh đỡ

- ① Đặt nắp đậy thanh đỡ lên thanh đỡ.
- ② Cố định bằng vít đầu chìm (ngấn) và vòng đệm có nắp chụp đầu vít, rồi đặt nắp chụp đầu vít lên (4 vị trí).



### Bước 3-Gắn thân chính

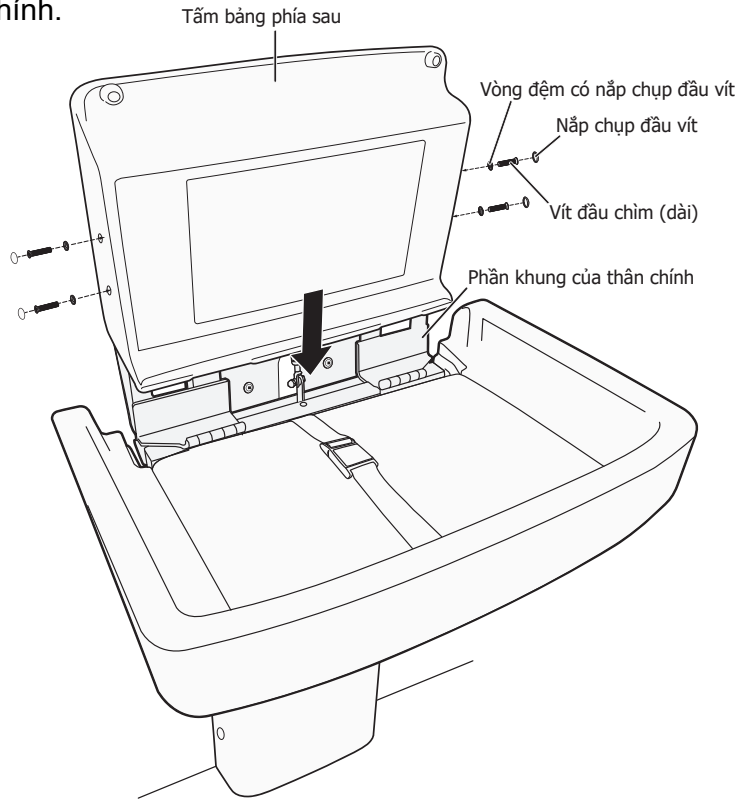
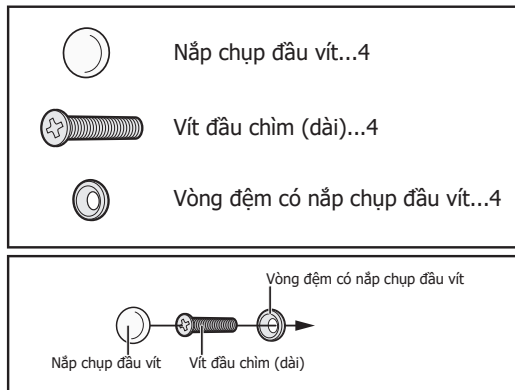
- ① Luồn bu lông phụ kiện của thanh đỡ qua lỗ bu lông (4 vị trí) của phần khung của thân chính.
- ② Cố định bằng đai ốc mặt bích.





**Bước 4-Gắn tấm bảng phía sau.**

- ① Đặt tấm bảng phía sau lên trên khung thân chính.
- ② Cố định bằng vít đầu chìm (dài). (4 vị trí)

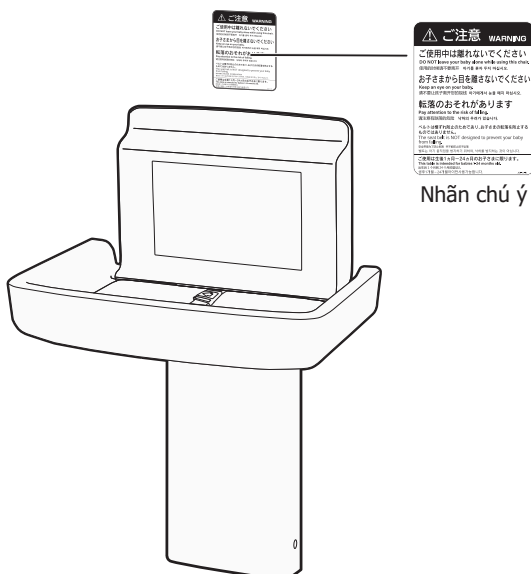


**!** Xin hãy kiểm tra hoạt động sau khi thi công.

- ✓ Kiểm tra xem có âm thanh bất thường hoặc tiếng kêu rít không.
- ✓ Kiểm tra xem có thể đóng mở trơn tru không.

**Bước 5-Hoàn thành thi công**

- ① Dán nhãn chú ý ở gần sản phẩm.
- ② Dán nhãn chữ tượng hình ở nơi dễ nhìn thấy như tại lối vào của nhà vệ sinh, tòa nhà lắp đặt sản phẩm, v.v...
- ③ Đưa tài liệu này cho người quản lý tòa nhà.

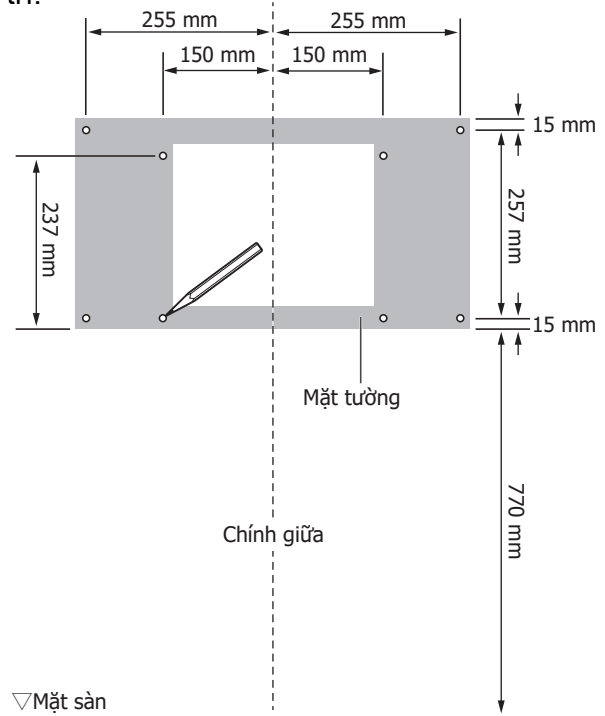
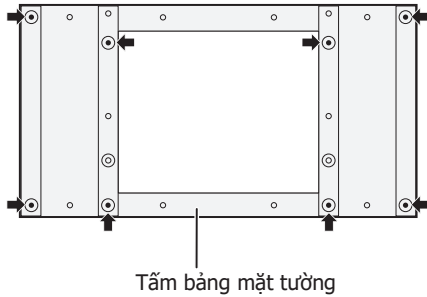


**Bàn thay tã kiểu ngang FA2-W**

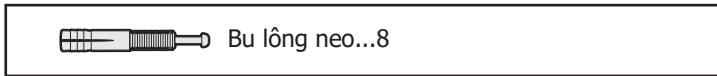
**Chỉ trường hợp cấu tạo bê tông cốt thép**

**Bước 1-Lắp đặt tấm bảng mặt tường.**

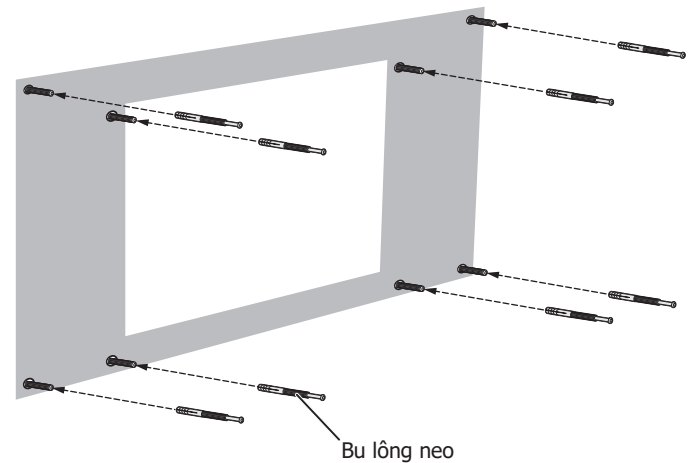
① Đặt tấm bảng mặt tường lên tường và đánh dấu 8 vị trí.



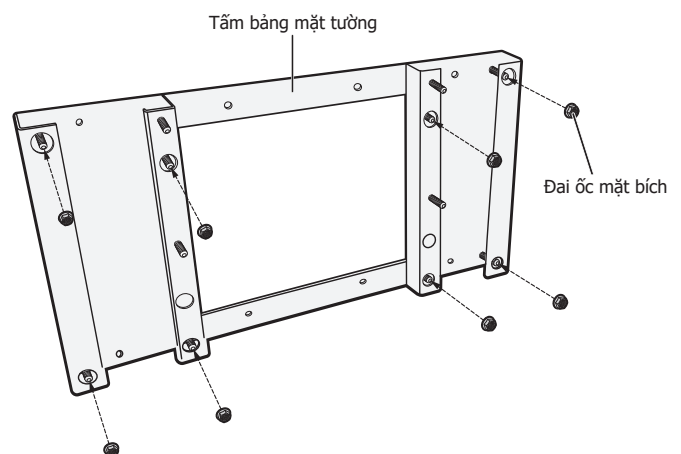
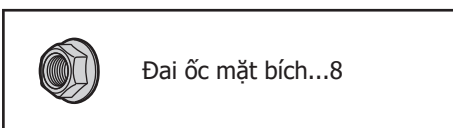
② Đóng bu lông neo vào vị trí được đánh dấu.



Cách thi công bu lông neo	
Lớp bê tông 36 mm	① Lỗ • Đường kính lỗ: 6,4mmφ • Độ sâu lỗ: 36mm trở lên • Sử dụng mũi khoan 6,4mm
Lớp bê tông 	② Dọn dẹp vệ sinh Loại bỏ bụi bê tông bằng dụng cụ bơm hút bụi.
Lớp bê tông anchor bolt 	③ Cắm vào Cắm bu lông neo vào.
Lớp bê tông Chốt định vị Búa	④ Đóng chốt định vị bằng búa.



③ Cố định bằng đai ốc mặt bích.

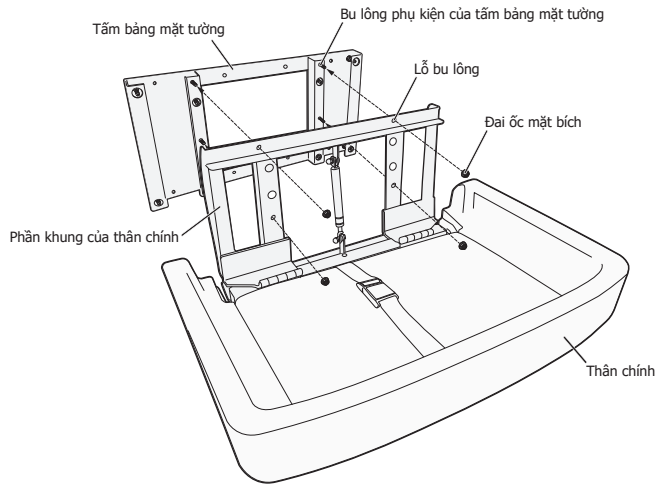
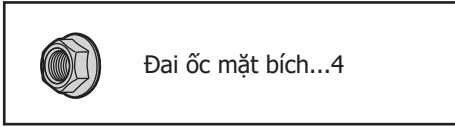


Bàn thay tã kiểu ngang FA2-W

Chi trường hợp cấu tạo bê tông cốt thép

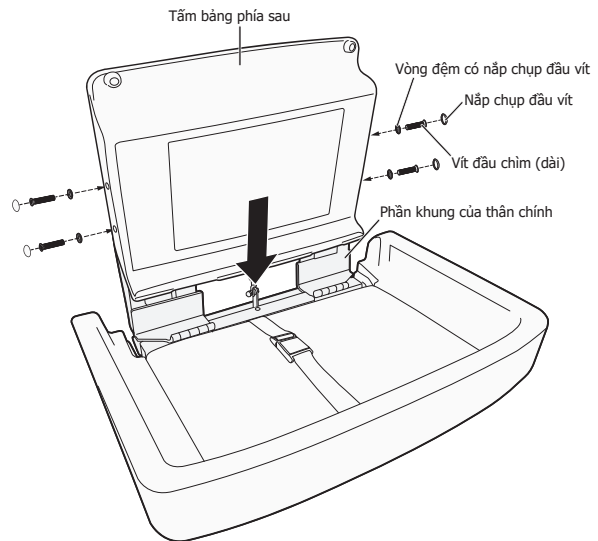
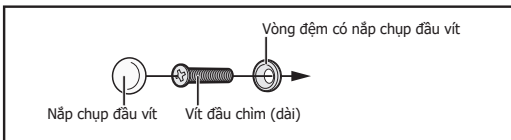
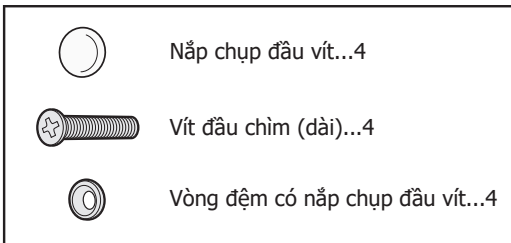
Bước 2-Gắn thân chính

- ① Luồn bu lông lục giác vào lỗ bu lông (4 vị trí) của phần khung thân chính rồi cố định.
- ② Cố định bằng đai ốc mặt bích.



Bước 3-Gắn tấm bảng phía sau.

- ① Đặt tấm bảng phía sau lên trên khung thân chính.
- ② Cố định bằng vít đầu chìm (dài). (4 vị trí)

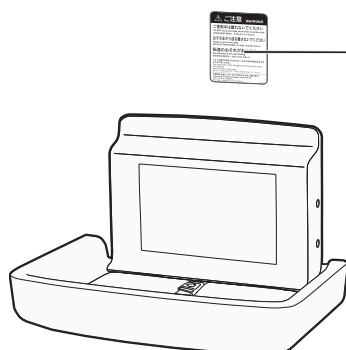


**!** Xin hãy kiểm tra hoạt động sau khi thi công.

- ✓ Kiểm tra xem có âm thanh bất thường hoặc tiếng kêu rít không.
- ✓ Kiểm tra xem có thể đóng mở trơn tru không.

Bước 4-Hoàn thành thi công

- ① Dán nhãn chú ý ở gần sản phẩm.
- ② Dán nhãn chữ tượng hình ở nơi dễ nhìn thấy như tại lối vào của nhà vệ sinh, tòa nhà lắp đặt sản phẩm, v.v...
- ③ Đưa tài liệu này cho người quản lý tòa nhà.



Nhãn chú ý



Nhãn chữ tượng hình



Tài liệu hướng dẫn sử dụng và thi công

Bàn thay tã kiểu ngang

**FA2**