



Tài liệu hướng dẫn sử dụng và thi công

Ghế trẻ em

H1

**Vui lòng đọc kỹ tài liệu này để đảm bảo an toàn.
Bạn phải chịu trách nhiệm đối với sự an toàn của sản phẩm này.**

Quan trọng

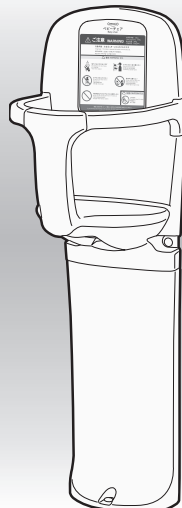
- » Sản phẩm này cần phải được lắp đặt đúng cách theo chỉ thị của nhà sản xuất.
- » Trường hợp phát sinh tai nạn do sử dụng không đúng, công ty chúng tôi sẽ không chịu trách nhiệm nên hãy chú ý.
- » Vui lòng bảo quản cẩn thận tài liệu này để tham chiếu khi cần.

⚠ Cảnh báo

- ⚠ Cảnh báo : Chỉ sử dụng cho trẻ từ 5 tháng đến 24 tháng tuổi.
- ⚠ Cảnh báo : Trọng lượng tối đa đặt trên chiếc ghế trẻ em này là 30kg.
- ⚠ Cảnh báo : Không được rời mắt khỏi trẻ.
- ⚠ Cảnh báo : Có nguy cơ bị rơi xuống.
- ⚠ Cảnh báo : Không được rời xa trẻ khi đang sử dụng sản phẩm này.
- ⚠ Cảnh báo : Không cho đứng lên trên ghế trẻ em.
- ⚠ Cảnh báo : Không được sử dụng vào mục đích khác.
- ⚠ Cảnh báo : Không cải tạo sửa chữa.
- ⚠ Cảnh báo : Không cho sử dụng sản phẩm bị hỏng hoặc bị hư hại.
- ⚠ Cảnh báo : Thực hiện kiểm tra hàng ngày để sử dụng sản phẩm an toàn.
- ⚠ Cảnh báo : Cấm lửa!

Sản phẩm

Sản phẩm này là ghế trẻ em được lắp đặt trong nhà vệ sinh của các tòa nhà, v.v...



TS-H1 : Dạng đứng bằng thép

TS-H1-SUS : Dạng đứng bằng thép không gỉ

Ghế trẻ em H1 / H1-SUS

Độ tuổi sử dụng: Trẻ từ 5-24 tháng tuổi

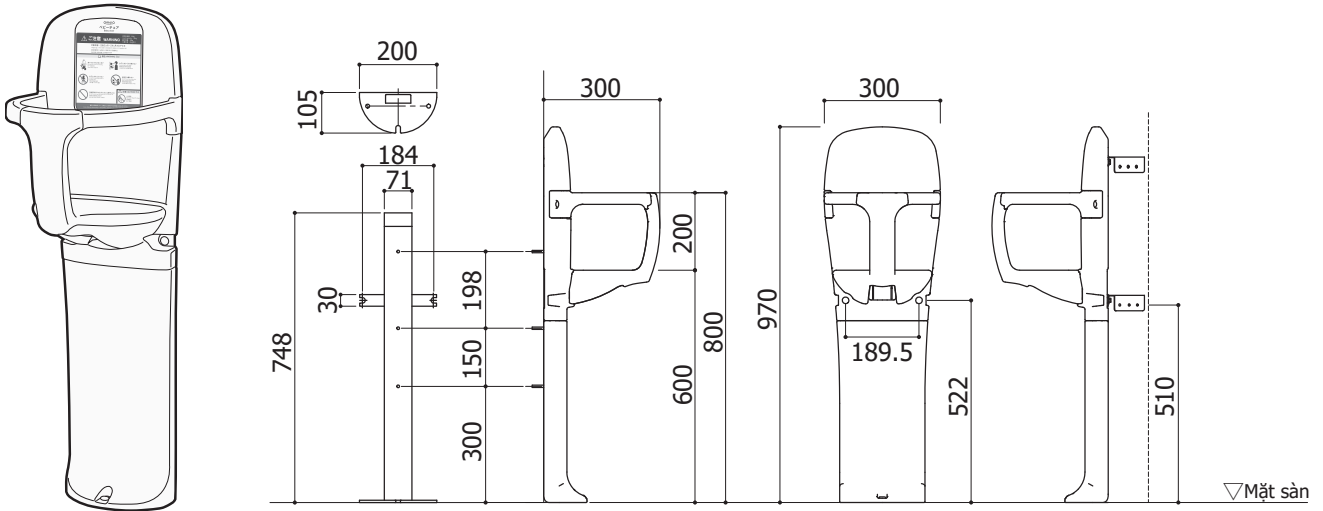
Tải trọng có thể sử dụng: 30 kg

Mã sản phẩm: TS-H1 / TS-H1-SUS

Kích thước: W300 x D300 x H970 mm

Chất liệu: Polypropylen, Thép

Thép không gỉ: Chỉ phần thanh đỡ TS-H1-SUS



Vệ sinh

Cách vệ sinh

Cách vệ sinh thông thường

1. Hãy dùng miếng vải mềm nhúng vào nước sạch hoặc nước ấm, vắt khô rồi lau.
2. Hãy dùng miếng vải khô lau sạch nước.

Cách vệ sinh khi bẩn nặng

1. Hãy lau bằng miếng vải đã nhúng chất tẩy rửa trung tính ở mức nhẹ vừa phải.
2. Hãy dùng miếng vải mềm nhúng vào nước sạch hoặc nước ấm, vắt khô rồi lau sạch chất tẩy rửa.
3. Hãy dùng miếng vải khô lau sạch nước.

Chú ý: Không sử dụng những vật sau đây vì có thể làm hỏng bề mặt sản phẩm.

- Chất tẩy rửa có chứa các hạt như bột mài mòn và bột đánh bóng, v.v...
- Chất tẩy axit, chất tẩy kiềm, chất tẩy trắng gốc clo, v.v...
- Miếng chà bằng nylon, bàn chải, v.v...
- Các dung môi như chất pha loãng và benzine, v.v...

Hạng mục kiểm tra

- Sản phẩm không bị hư hại.
- Ốc vít không bị lỏng hoặc bị rời ra.
- Không có vết rách hoặc vết cọ xát trên nhãn, v.v... có thể kiểm tra nội dung bên trong.

Nếu có bất thường

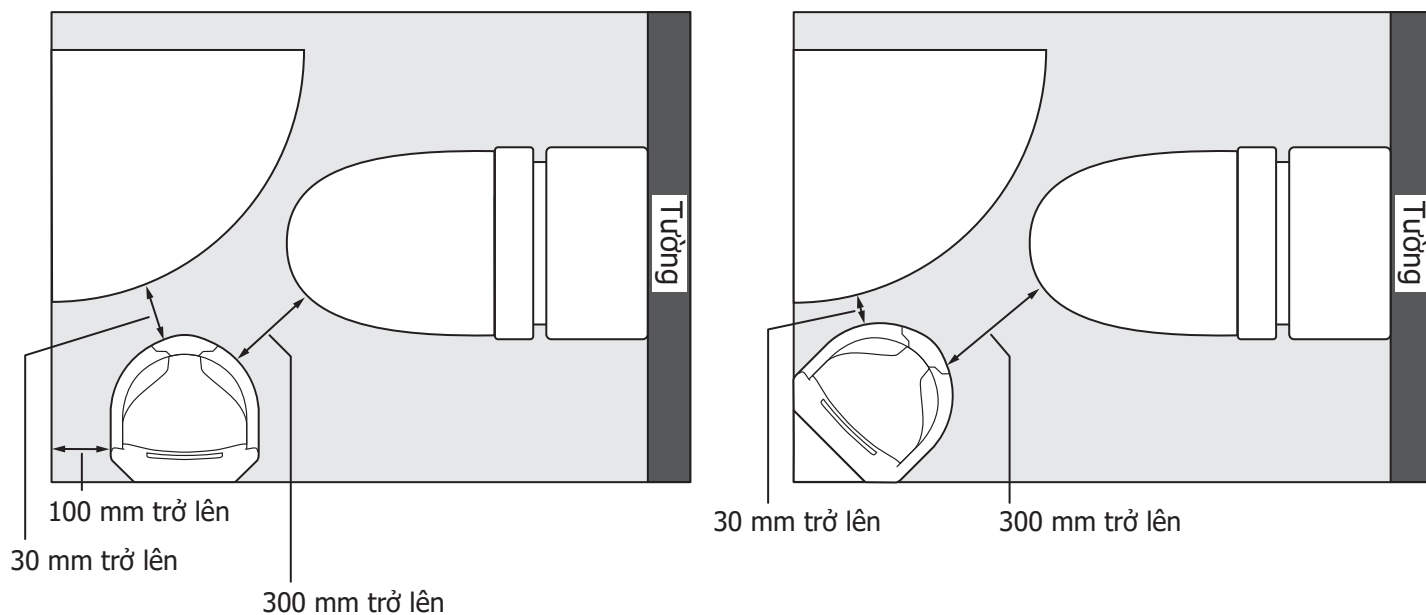
- Ngừng sử dụng ngay lập tức và liên hệ với cửa hàng.

Chú ý an toàn

- Vui lòng đọc kỹ **tài liệu hướng dẫn thi công** này và lắp đặt chính xác để đảm bảo an toàn.
- Khuyến nghị lắp đặt bởi nhà thầu chuyên nghiệp để đảm bảo lắp đặt sản phẩm đúng cách.
- Công ty chúng tôi không chịu trách nhiệm cho bất kỳ tai nạn, hư hại nào do lắp đặt sản phẩm không đúng cách.
- Vui lòng cố định chắc chắn phích cắm thông minh và bu lông neo vào lớp bê tông.

Không gian lắp đặt

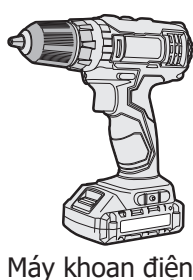
- Trước khi thi công, vui lòng dự trù không gian cần thiết để sử dụng sản phẩm.



Mục lục

Danh sách đóng gói	Trang 3
Khi lắp đặt trên tường phẳng	Trang 3-84
Khi lắp đặt trên tường góc	Trang 5-6
Hoàn thành thi công	Trang 6

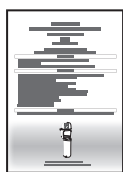
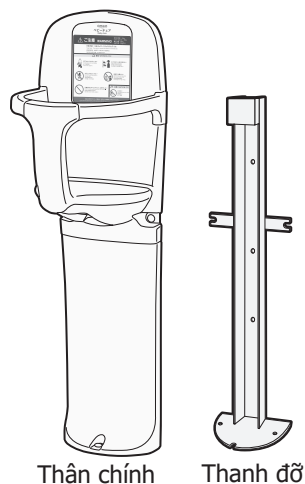
Các dụng cụ cần thiết



Dụng cụ viết ví dụ như bút chì, v.v...



Danh sách đóng gói



Tài liệu hướng dẫn sử dụng và thi công (tài liệu này)



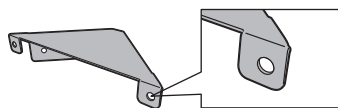
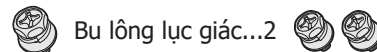
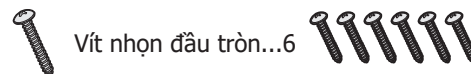
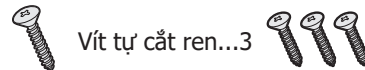
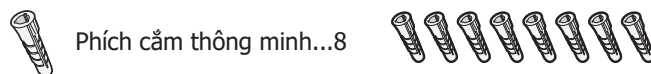
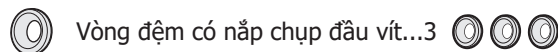
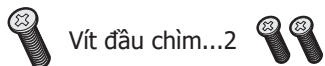
Nhãn chú ý-A



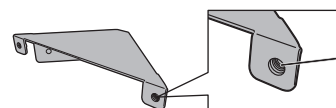
Nhãn chú ý-B



Nhãn chữ tượng hình



Tấm góc trên (không có đai ốc)



Tấm góc dưới (có đai ốc)

Bước 0-Kiểm tra nội dung bên trong

- Lấy sản phẩm, v.v... ra khỏi hộp đóng gói và kiểm tra xem có vết xước, v.v... không.
- Kiểm tra xem phụ kiện, v.v... có đủ không.

Khi lắp đặt trên tường phẳng

Chú ý Không sử dụng phích cắm thông minh nếu nền tường hoặc sàn nhà bằng gỗ hoặc khung sắt nhẹ.

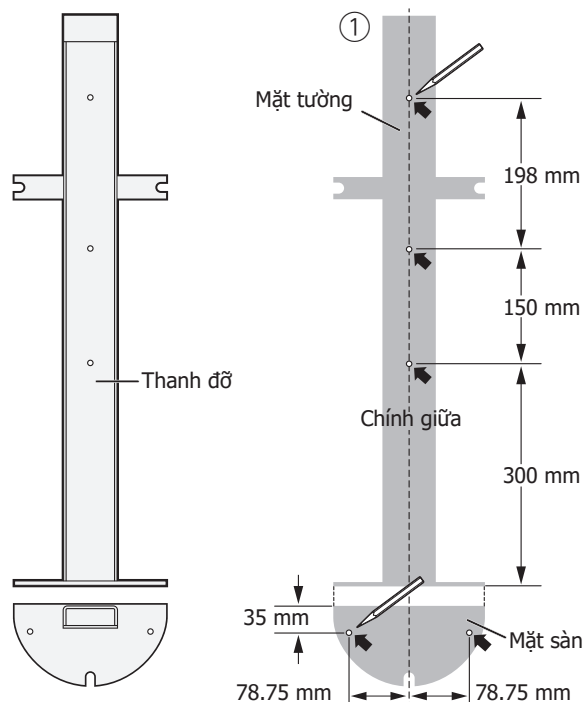
Bước 1-Lắp đặt thanh đỡ

① Đánh dấu mặt tường (3 vị trí) và sàn (2 vị trí) để đóng phích cắm thông minh.

(Chỉ trường hợp bằng bê tông)

Cách thi công phích cắm thông minh

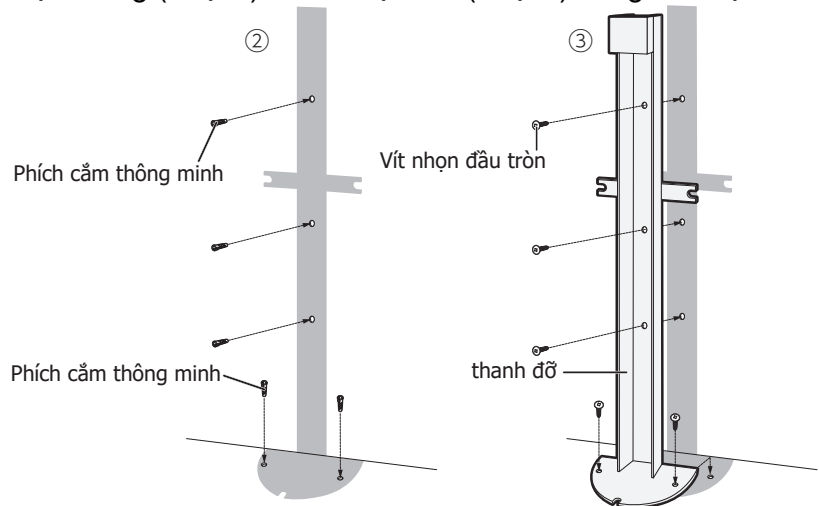
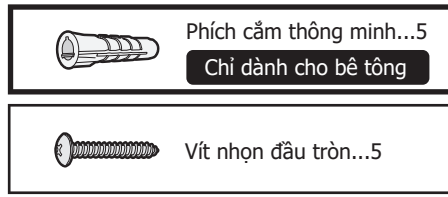
Lớp bê tông	① Lỗ • Đường kính lỗ: 8,0mmφ • Độ sâu lỗ: 45mm • Sử dụng mũi khoan 8,0mm
Lớp bê tông	② Dọn dẹp vệ sinh Loại bỏ bụi bê tông bằng dụng cụ bơm hút bụi.
Lớp bê tông	③ Cắm vào Cắm phích cắm thông minh vào.



Hướng dẫn thi công

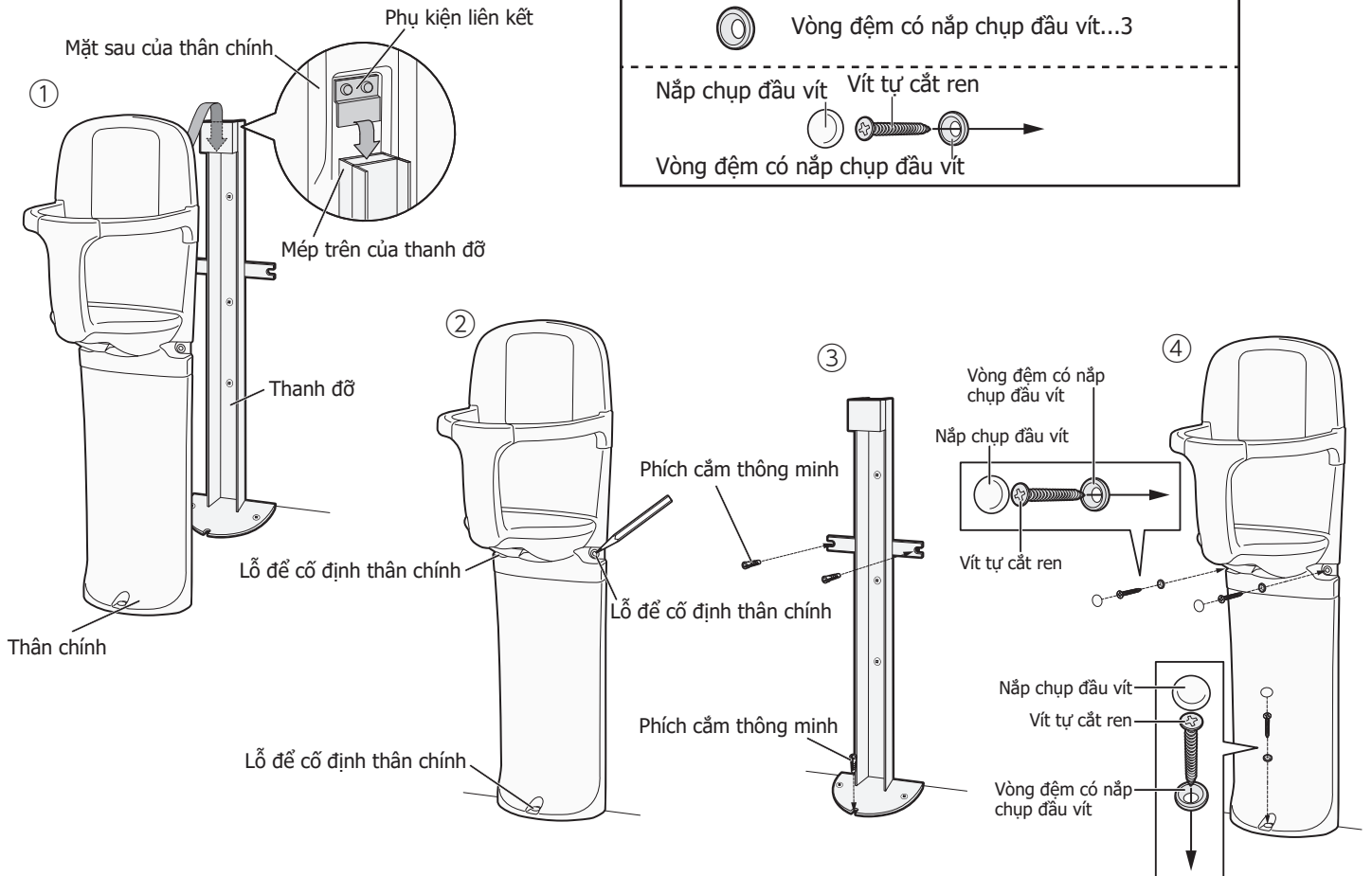
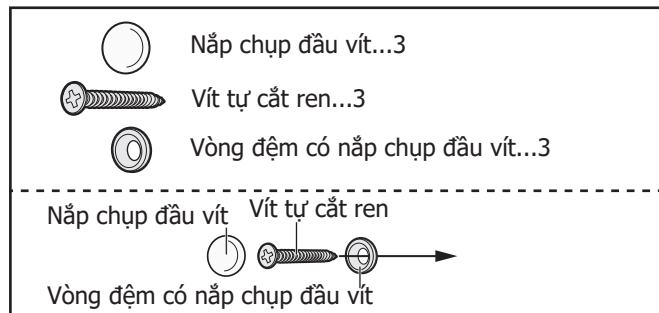
Khi lắp đặt trên tường phẳng

- Đóng phích cắm thông minh vào mặt tường (3 vị trí) và mặt sàn (2 vị trí). (**Chỉ trường hợp bằng bê tông**)
- Cố định chắc chắn thanh đỡ vào bề mặt tường (3 vị trí) và bề mặt sàn (2 vị trí) bằng vít nhọn đầu tròn.




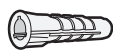

Bước 2-Gắn thân chính

- Đặt phụ kiện liên kết mặt sau thân chính lên phần trên thanh đỡ.
 - Đánh dấu để đóng phích cắm thông minh vào lỗ cố định thân chính (3 vị trí).
- (**Chỉ trường hợp bằng bê tông**)
- Đóng phích cắm thông minh vào vị trí được đánh dấu. (**Chỉ trường hợp bằng bê tông**)
 - Gắn thân chính vào thanh đỡ và cố định bằng vít tự cắt ren (3 vị trí).



! Xin hãy kiểm tra hoạt động sau khi thi công.

- ✓ Kiểm tra xem có âm thanh bất thường hoặc tiếng kêu rít không.
- ✓ Vui lòng tham khảo phần "**hoàn thành thi công**" ở trang 6.

Chú ý    Không sử dụng phích cắm thông minh nếu nền tường hoặc sàn nhà bằng gỗ hoặc khung sắt nhẹ.

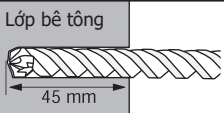
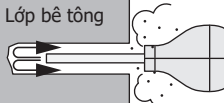
Bước 1-Lắp đặt tấm góc dưới vào tường góc

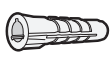
- ① Đặt tấm góc dưới lên bề mặt tường và đánh dấu (4 vị trí).
- ② Đóng phích cắm thông minh vào các vị trí được đánh dấu (4 vị trí). **(Chỉ trường hợp bằng bê tông)**
- ③ Đặt tấm góc dưới lên mặt tường và cố định bằng vít nhọn đầu tròn (4 vị trí).



Tấm góc dưới (có đai ốc)

Cách thi công phích cắm thông minh

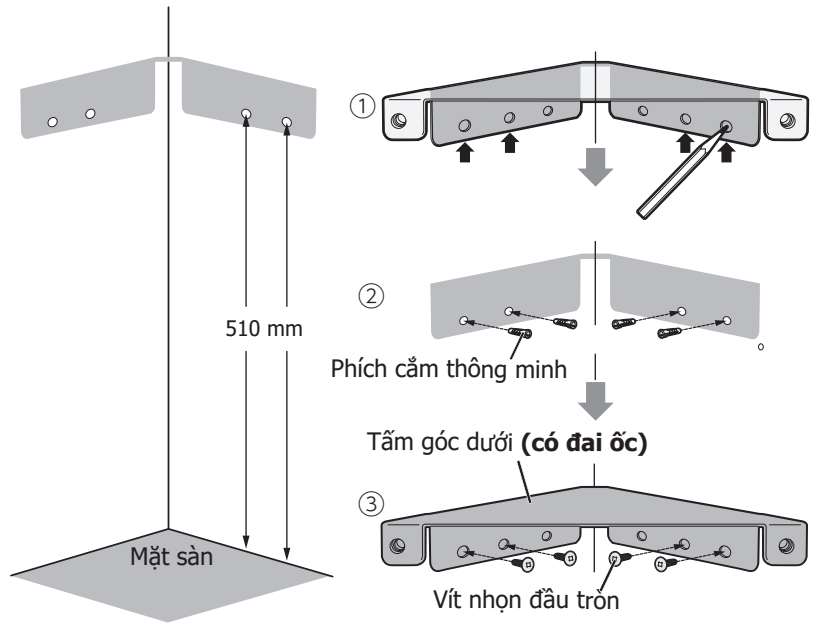
Lớp bê tông  45 mm	① Lỗ • Đường kính lỗ: 8,0mmφ • Độ sâu lỗ: 45mm • Sử dụng mũi khoan 8,0mm
Lớp bê tông 	② Dọn dẹp vệ sinh Loại bỏ bụi bê tông bằng dụng cụ bơm hút bụi.
Lớp bê tông 	③ Cắm vào Cắm phích cắm thông minh vào.



Phích cắm thông minh...4
Chỉ dành cho bê tông

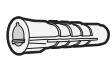


Vít nhọn đầu tròn...4




Bước 2-Lắp đặt thanh đỡ

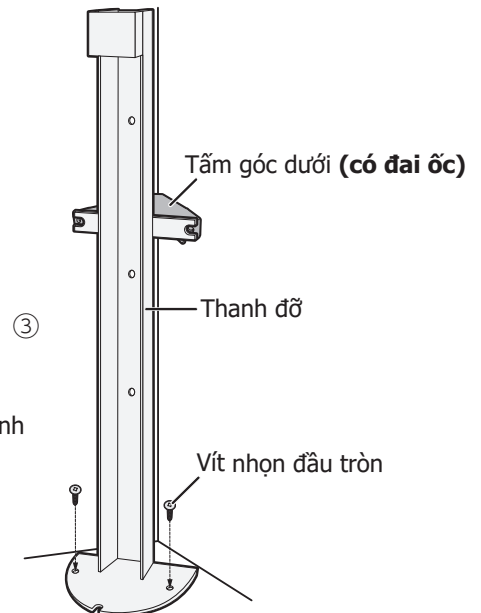
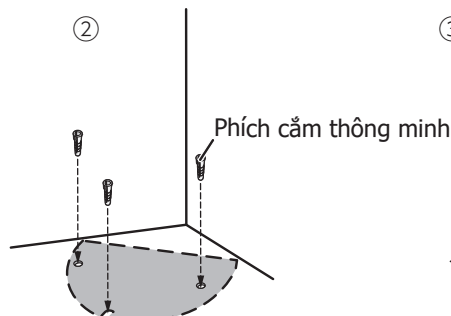
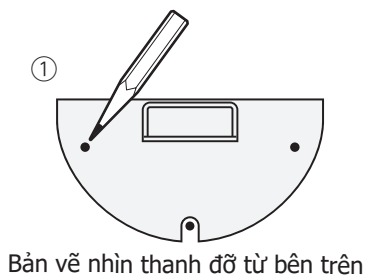
- ① Đặt thanh đỡ vào tấm góc dưới và đánh dấu vào mặt sàn (3 vị trí).
- ② Đóng phích cắm thông minh vào các vị trí được đánh dấu (3 vị trí). **(Chỉ trường hợp bằng bê tông)**
- ③ Đặt thanh đỡ vào tấm góc dưới rồi cố định nó vào mặt sàn bằng vít nhọn đầu tròn (2 vị trí).



Phích cắm thông minh...3
Chỉ dành cho bê tông



Vít nhọn đầu tròn...2

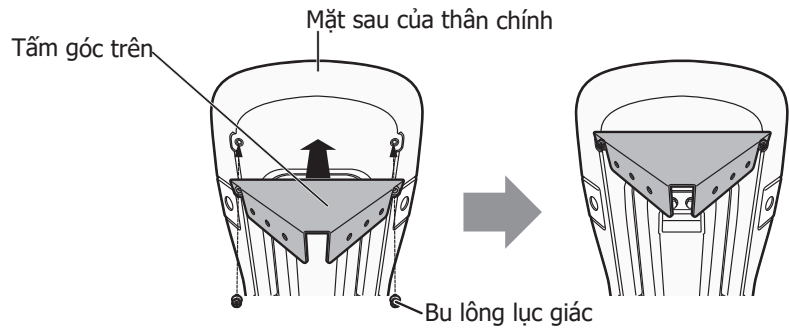
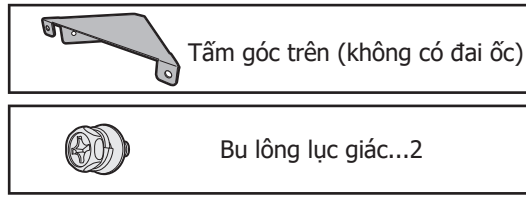


Hướng dẫn thi công

Khi lắp đặt trên tường góc

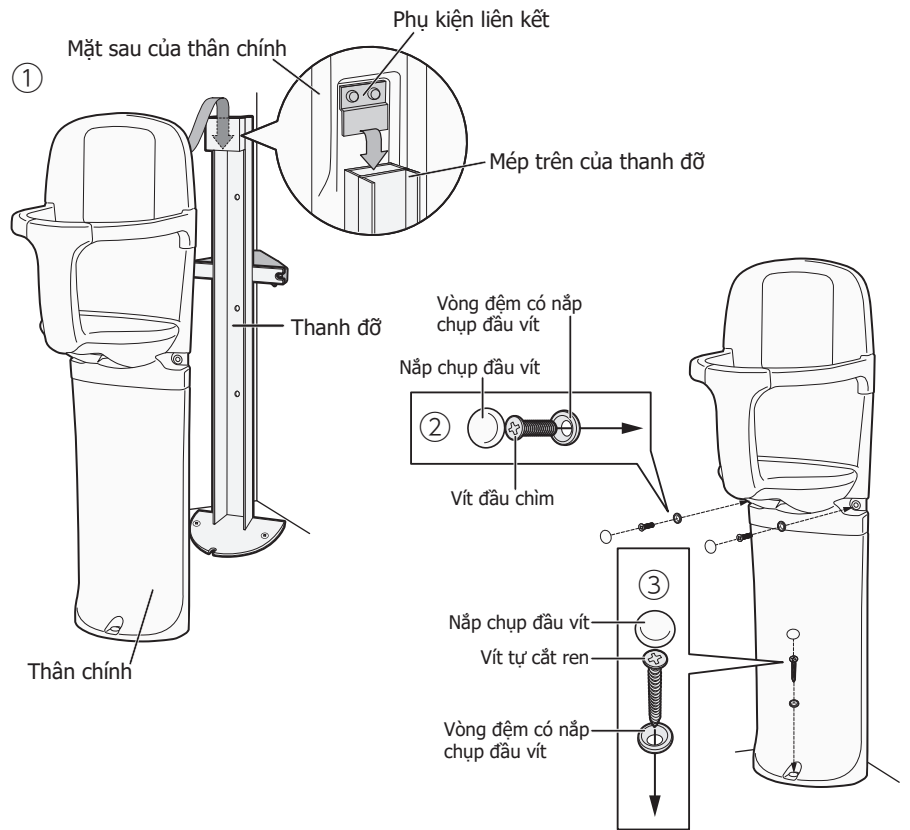
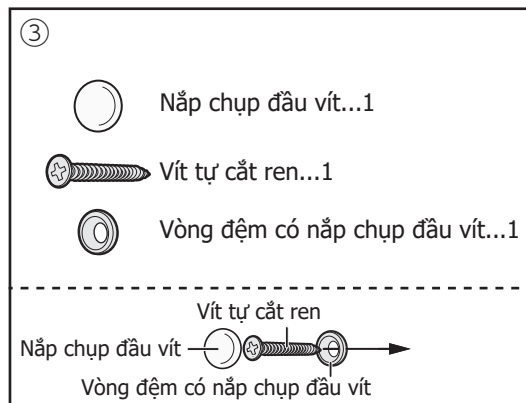
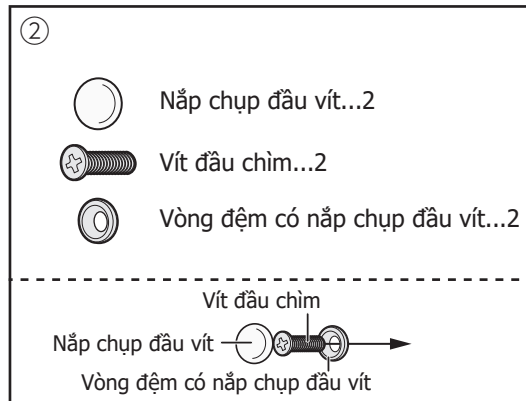
Bước 3-Gắn tấm góc trên

Đặt tấm góc trên vào mặt sau thân chính rồi cố định bằng bu lông lục giác (2 vị trí).



Bước 4-Gắn thân chính

- ① Đặt phụ kiện liên kết mặt sau thân chính lên phần trên thanh đỡ.
- ② Cố định phần trên của thân chính (2 vị trí) và tấm góc dưới bằng vít đầu chìm.
- ③ Cố định phần dưới của thân chính (1 vị trí) bằng vít tự cắt ren.

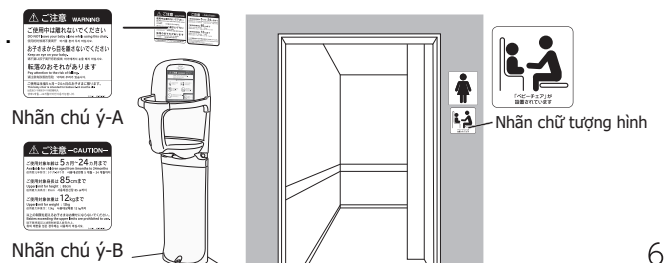


! Xin hãy kiểm tra hoạt động sau khi thi công.

- ✓ Kiểm tra xem có âm thanh bất thường hoặc tiếng kêu rít không.
- ✓ Vui lòng tham khảo phần "hoàn thành thi công" dưới đây.

Khi lắp đặt trên tường góc

- ① Dán "nhãn chú ý A- B" ở gần sản phẩm.
- ② Dán nhãn chữ tượng hình ở nơi dễ nhìn thấy như tại lối vào của nhà vệ sinh, tòa nhà lắp đặt sản phẩm, v.v...
- ③ Đưa tài liệu này cho người quản lý tòa nhà.





Tài liệu hướng dẫn sử dụng và thi công

Ghế trẻ em

H1