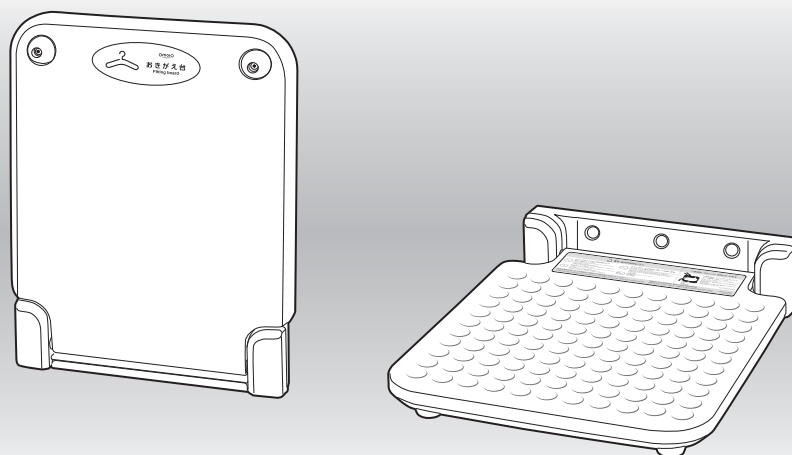


取扱・施工説明書
 収納式おきがえ台
フィッティングボード FIT
 壁面・床面兼用

このたびは、オモイオ製品をお買い求めいただきありがとうございます。
 ご使用前に、この取扱・施工説明書(本書)をよくお読みのうえ正しくお使いください。
 また、お読みになった後は、本書を大切に保管してください。
 本書に記載されている以外の方法で、使用しないでください。
 不適切な使用により事故が発生した場合、当社は責任を負いかねますので、あらかじめご了承ください。
 本書のイラストは説明の便宜上、一部仕様が異なる場合があります。



取扱説明書	1~3 ページ
安全上のご注意(ご使用前にお読みください)-----	1 ページ
製品について -----	1 ページ
ご使用方法 -----	2 ページ
日ごろのお手入れ方法 -----	2 ページ
点検方法 -----	2 ページ
日常点検チェックシート -----	3 ページ
施工説明書	4~5 ページ
安全上のご注意(施工前にお読みください)-----	4 ページ
梱包内容 -----	4 ページ
製品サイズ -----	4 ページ
施工方法 -----	5 ページ
保証書	6 ページ

安全上のご注意

ご使用前に、この「安全上のご注意」をよくお読みのうえ、正しくお使いください。

■本書について

「警告」、「注意」の表示は、これらの注意事項が守られなかった場合に予想される危害・損害の切迫度の大きさにより区分したものです。

大変重要な内容ですので必ずお読みください。

表示	表示の内容
⚠警告	誤った取り扱いをすると、ご使用者が死亡または重症を負う可能性が想定されます。
⚠注意	誤った取り扱いをすると、ご使用者が障害を負ったり、物的損害が生じる可能性が想定されます。
🚫禁止	製品の取り扱いにおけるしてはいけない禁止行為です。

■施設・管理者のかたへ

⚠警告	製品を改造しない。 製品の強度が保たれないだけでなく、ケガや重大な事故の原因になり危険です。
	製品を安全にご使用いただくために、日常点検をお願いします。 点検を怠った場合、製品の劣化や破損部分が発見されず、ケガや重大な事故の原因になります。
⚠注意	故障ならびに破損した製品は、ご使用させないでください。 ケガや事故につながるおそれがあります。 故障を発見した場合は、ただちに「使用中止」をお知らせする表示を設置し、株式会社水上 オモイオ事業部(P.6)までご連絡ください。

■ご使用上のご注意

下記の内容に沿って、正しくご使用ください。

⚠警告	
⚠	ステップボードが開いて完全に地面に接するまで上に乗らない。
⚠	ステップボード上では飛び跳ねたり激しく動いたりしない。
🚫	取扱説明書以外の使い方をしない。
🚫	着替え用の足場または、荷物置き以外でのご使用はしない。
🚫	火気の近くに設置しない。

⚠注意：ご使用者への注意喚起

※上記の注意事項を守らない場合、ご使用者が障害を負う可能性があります。


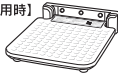
🚫禁止：してはいけない行為

※上記の禁止事項を守らない場合、故障や破損の原因になり、重大な事故につながる可能性があります。

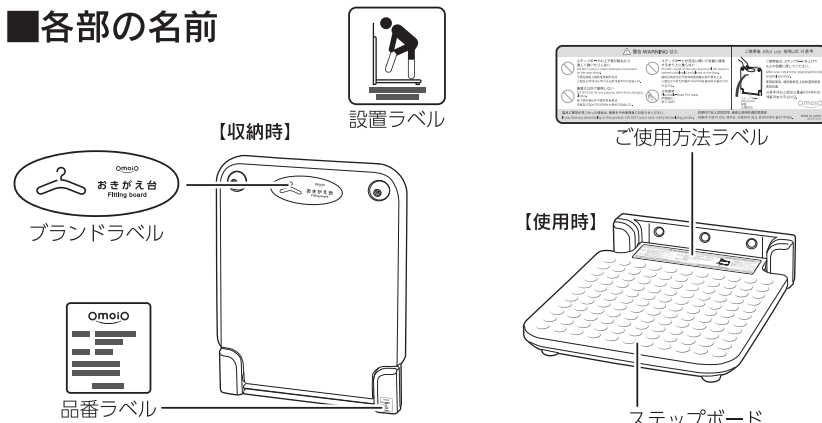
製品について

本製品は、施設等に設置する折りたたんで収納できる着替え台です。

■製品仕様

製品	 
製品名	フィッティングボード FIT 壁面・床面兼用
品番	TS-FIT
タイプ	収納タイプ
使用耐荷重	100kg
サイズ	(収納時) W400 x D67 x H523mm (使用時) W400 x D517 x H98mm
色	ホワイト
材質	ポリプロピレン・ステンレス

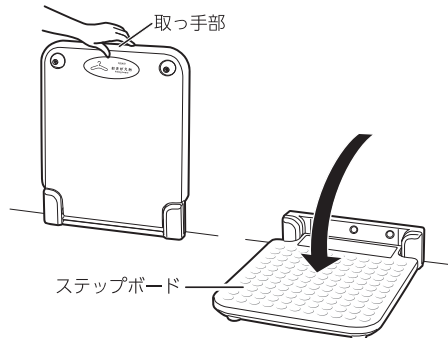
■各部の名前



製品の品質向上のため、予告なく仕様変更する場合がありますのでご了承ください。

ご使用方法

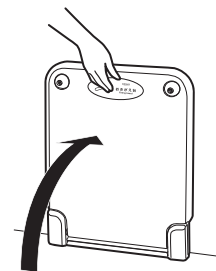
① 取っ手部を持ち、ステップボードが地面に接するまで、手前に引き下げてください。



② ステップボードが地面に接していることを確認してから、くつを脱いでご使用ください。



③ ご使用後は、ステップボードを上げてもとの位置に戻してください。



日ごろのお手入れ方法

設置後は、製品を安心してご使用いただくために、定期的に清掃・点検を行ってください。

■お手入れ方法

・通常のお手入れ方法

1. 柔らかい布に清潔な水、またはぬるま湯を含ませ、かたく絞ってからふいてください。
2. 乾いた布で、十分にふき取ってください。

・汚れがひどいときのお手入れ方法

1. 適度に薄めた中性洗剤を含ませた布でふき取ってください。
2. 柔らかい布に清潔な水、またはぬるま湯を含ませ、かたく絞ってから洗剤をふき取ってください。
3. 乾いた布で、十分にふき取ってください。

・清掃用の消毒アルコールを使用するときのお手入れ方法

1. 市販の清掃用の消毒アルコールを布に含ませ、ふき取ってください。
※直接製品に吹き付けしないでください。
2. 柔らかい布に清潔な水、またはぬるま湯を含ませ、かたく絞ってからふき取ってください。
3. 乾いた布で、十分にふき取ってください。

・次亜塩素酸ナトリウム漂白剤を使用するときのお手入れ方法

1. 市販の次亜塩素酸ナトリウム漂白剤を薄めて布に含ませ、ふき取ってください。
※直接製品に吹き付けしないでください。

⚠ 注意

次亜塩素酸ナトリウム漂白剤の使用について

- ・次亜塩素酸ナトリウムの濃度は、厚生労働省の指針等に従って選定してください。
- ・溶液に対して、次亜塩素酸ナトリウム漂白剤の濃度1%までは問題なく使用できます。

2. 柔らかい布に清潔な水、またはぬるま湯を含ませ、かたく絞ってから洗剤をふき取ってください。
3. 乾いた布で、十分にふき取ってください。

⚠ 注意

製品の表面を痛める恐れのある下記のものを使用しないでください。

- ・クレンザー、磨き粉などの粒子を含んだ洗剤
- ・酸性洗剤、アルカリ性洗剤、塩素系漂白剤（次亜塩素酸ナトリウム条件付き使用可能）
- ・ナイロンたわし、ブラシなど
- ・シンナー、ベンジンなどの溶剤

■廃棄する場合

・製品を廃棄する場合は、廃棄物処理法に基づき適正な廃棄をお願いいたします。

点検方法

■ラベル類の点検

点検項目①～④ 各ラベルが貼ってあること

点検項目⑤ 破れや擦れなどがなく、内容が確認できること

※各ラベルはイメージです。実際のものとは内容、デザインが異なる場合があります。

①ブランドラベル



②設置ラベル



③ご使用方法ラベル



④品番ラベル

■可動部分の開閉動作の点検

点検項目⑥ 引っ掛かり、擦れ、異音がないこと

点検項目⑦ 閉じた状態が維持できること

！ ステップボードの開閉を数回繰り返し異常がないことを確認してください。

■ガタツキ・外観の割れ・部品・ねじの緩み点検

点検項目⑧ フィッティングボード本体にガタツキがないこと

点検項目⑨ ねじの緩み、外れがないこと

点検項目⑩ 外観の割れ、破損、変形がないこと



日常点検チェックシート

収納式おきがえ台
 フィッティングボード FIT 壁面・床面兼用
 TS-FIT

このページをコピーしてご使用ください。

点検項目	※点検方法	点検日													
		年	年	年	年	年	年	年	年	年	年	年	年		
		/	/	/	/	/	/	/	/	/	/	/	/		
ラベルの点検		異常が認められない場合は下記空欄に「○」を記入してください。													
① ブランドラベルが貼ってあること	目視														
② 設置ラベルが貼ってあること	目視														
③ ご使用方法ラベルが貼ってあること	目視														
④ 品番ラベルが貼ってあること	目視														
⑤ 破れや擦れなどがなく、内容が確認できること	目視														
可動部分の開閉動作の点検		異常が認められない場合は下記空欄に「○」を記入してください。													
⑥ 引っ掛かり、擦れ、異音がないこと	動作・聴覚・手触り														
⑦ 閉じた状態が維持できること	目視														
ガタツキ・外観の割れ・部品・ねじの緩み点検		異常が認められない場合は下記空欄に「○」を記入してください。													
⑧ フィッティングボード本体にガタツキがないこと	目視・手触り														
⑨ ねじの緩み、外れがないこと	目視・手触り														
⑩ 外観の割れ、破損、変形がないこと	目視・手触り														
	点検者														
	承認印														
※点検方法の表記の意味															
・目視：目で見て点検				・手触り：触って点検				・動作：操作して点検				・聴覚：音を聴いて点検			
設置場所		備考欄													
年 月 日															
納品 / 設置日から		1年目	2年目	3年目	4年目	5年目	6年目	7年目	8年目	9年目	10年目				
		保証期間						交換ご検討時期		交換ご推奨時期					
点検時に異常があった場合は、ただちに使用を中止し、販売店または、下記株式会社水上 オモイオ事業部までご連絡ください。 製品のお問い合わせは 株式会社水上 オモイオ事業部															
大阪本社				東京本店				九州支店							
〒542-0082				〒135-0024				〒812-0897							
大阪市中央区島之内 2-7-22				東京都江東区清澄 1-4-12				福岡市博多区半道橋 1-18-17							
TEL : 06-6211-1179				TEL : 03-3643-1370				TEL : 092-441-1977							
FAX : 06-6211-1175				FAX : 03-3643-2377				FAX : 092-477-3014							
mail : info@omoio.jp															

安全上のご注意

- ・安全のために、必ずこの**施工説明書**をよくお読みのうえ、正しく設置してください。
- ・製品を確実に設置するために、専門の施工業者が設置することを推奨します。
- ・製品が正しく設置されていない状態での事故、破損等について当社は一切の責任を負いません。
- ・スマートプラグ[®]はコンクリート層へ確実に正しく固定してください。

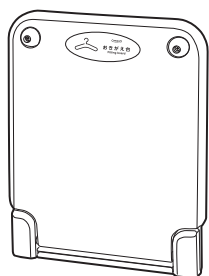
※スマートプラグ[®]はサンコーテクノ株式会社の登録商標です。



警告

段差のある壁や床に設置しない。
転倒し、ケガや重大な事故の原因になります。

梱包内容



本体



ブラケット



取扱・施工説明書
(本書)



設置ラベル



トラスタッピング × 3



スマートプラグ[®] × 3



化粧キャップ × 3



化粧キャップワッシャー × 3



皿小頭ねじ × 3



■内容物の確認のお願い

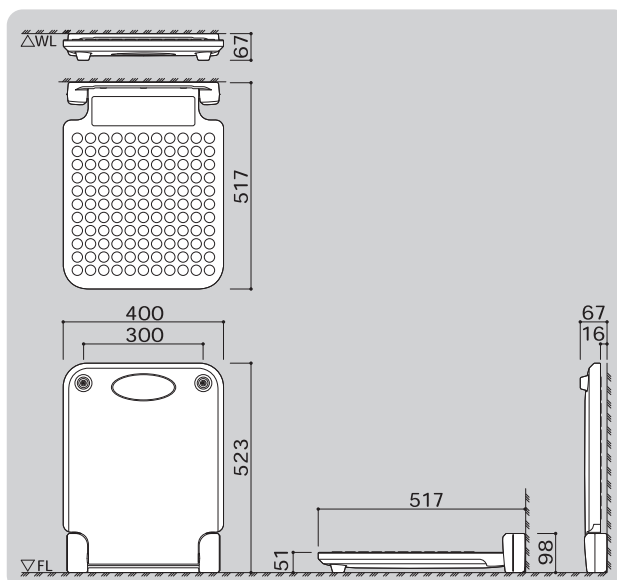
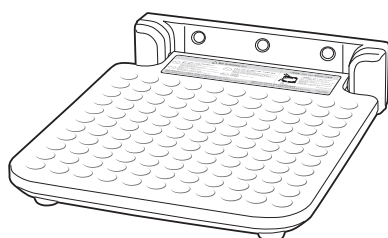
- ✓ 製品等を梱包箱から取り出し、傷等がないか確認してください。
- ✓ 金具等が揃っているか確認してください。

製品サイズ

【収納時】



【使用時】



ステップ 1- ブラケットを設置する

注意 壁もしくは床の下地が木または軽鉄の場合、スマートプラグ[®]は使用しない。

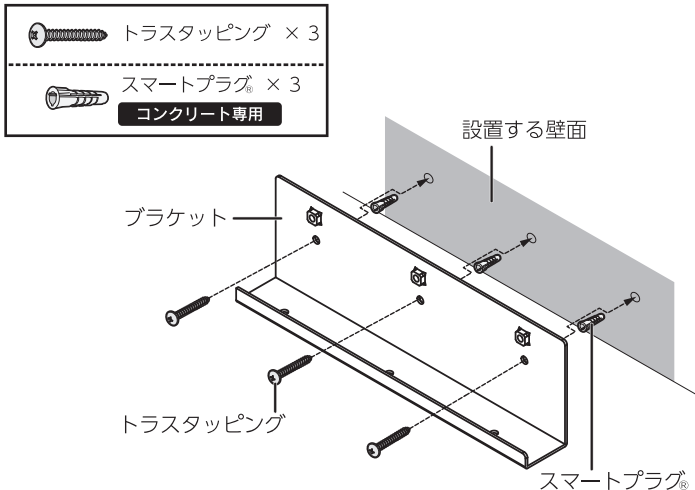
※スマートプラグ[®]はコンクリート(壁および床)設置用部品です。

※ブラケットの設置方法は、【 A. 壁面への設置 / B. 床面への設置 】の2パターンがあります。

注意 コンクリート下地に設置する場合は、あらかじめスマートプラグ[®]を施工してください。

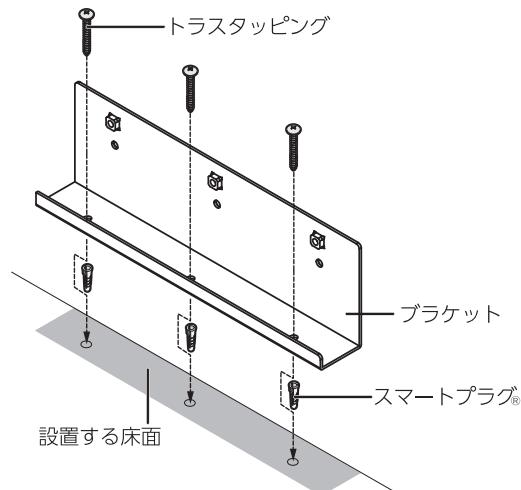
【 A. 壁面に設置する場合 】

- ① ブラケットを設置する壁面にあて、位置決めする。
 - ② 位置決めした箇所に下穴をあける。
- ※ 下地がコンクリートの場合はスマートプラグ[®]を打ち込む。
- ③ トラストッピングでブラケットをしっかりと固定する。



【 B. 床面に設置する場合 】

- ① ブラケットを設置する床面にあて、位置決めする。
 - ② 位置決めした箇所に下穴をあける。
- ※ 下地がコンクリートの場合はスマートプラグ[®]を打ち込む。
- ③ トラストッピングでブラケットをしっかりと固定する。

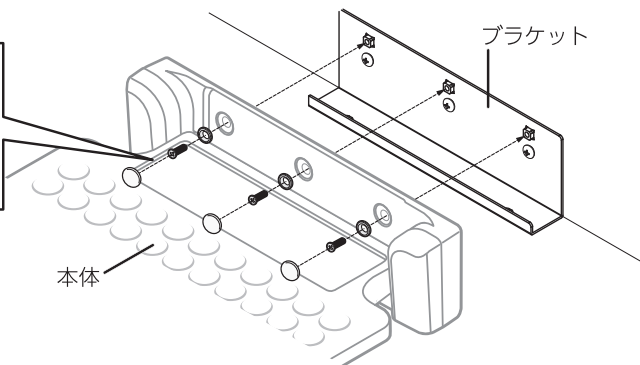
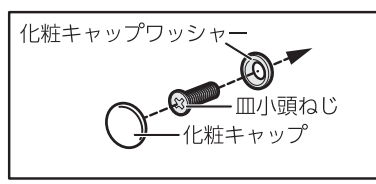


スマートプラグ [®] の施工方法 1 穿孔		2 清掃		3 挿入	
<p>コンクリート層</p> <p>35mm</p>	<ul style="list-style-type: none"> 穿孔径：6.0mmφ 穿孔深さ：35mm 6.0mm ドリルビットを使用 	<p>コンクリート層</p>	<p>ダストポンプでコンクリート粉を取り除きます。</p>	<p>コンクリート層</p>	<p>スマートプラグ[®]を挿入します。</p>

ステップ 2- 本体をブラケットに取り付ける

・本体をブラケットにあて、皿小頭ねじでしっかり固定する。

- 化粧キャップ × 3
- 皿小頭ねじ × 3
- 化粧キャップワッシャー × 3

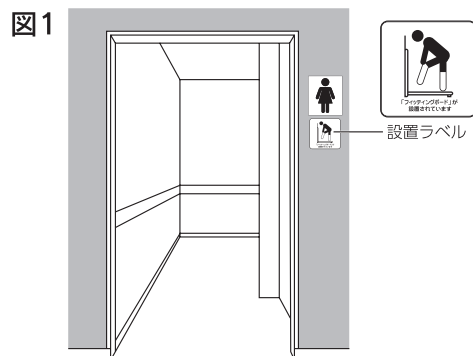


注意 設置後の確認(必ず行うこと)

- ✓ 異音、ガタツキ等がないか開閉を繰り返し確認する。
- ✓ 開閉がスムーズに行えるか確認する。

ステップ 3- 施工完了

- ① 入り口などの見やすい場所に「設置ラベル」を貼り付ける。図1
- ② 施設管理者に本書を渡す。



製品のお問い合わせは
株式会社水上 オモイオ事業部

大阪本社
〒542-0082
大阪市中央区島之内 2-7-22
TEL : 06-6211-1179
FAX : 06-6211-1175
mail : info@omoio.jp

東京本店
〒135-0024
東京都江東区清澄 1-4-12
TEL : 03-3643-1370
FAX : 03-3643-2377

九州支店
〒812-0897
福岡市博多区半道橋 1-18-17
TEL : 092-441-1977
FAX : 092-477-3014



製品を安心してご使用いただくため
ユーザー登録をお願いいたします。
<https://www.omoio.jp>



株式会社水上 オモイオ事業部

Copyright © MIZUKAMI CO.,Ltd All Rights Reserved.

MADE IN JAPAN