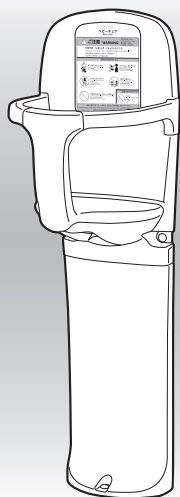


取扱・施工説明書  
固定式ベビーチェア  
まっててねH1  
平面・コーナー兼用

このたびは、オモイオ製品をお買い求めいただきありがとうございます。  
ご使用前に、この取扱・施工説明書(本書)をよくお読みのうえ正しくお使いください。  
また、お読みになった後は、本書を大切に保管してください。  
本書に記載されている以外の方法で、使用しないでください。  
不適切な使用により事故が発生した場合、当社は責任を負いかねますので、あらかじめご了承ください。  
本書のイラストは説明の便宜上、一部仕様が異なる場合があります。



<b>取扱説明書</b>	<b>1~3 ページ</b>
安全上のご注意(ご使用前にお読み下さい) -----	1 ページ
製品について -----	2 ページ
ご使用方法 -----	2 ページ
日ごろのお手入れと点検方法 -----	2 ページ
各部の点検 -----	3 ページ
日常点検チェックシート -----	3 ページ
<b>施工説明書</b>	<b>4~9 ページ</b>
安全上のご注意(施工前にお読み下さい) -----	4 ページ
梱包内容 -----	5 ページ
製品サイズ -----	5 ページ
平面壁に設置する場合 -----	6~7 ページ
コーナー壁に設置する場合 -----	8~9 ページ
<b>保証書</b>	<b>10 ページ</b>

## 安全上のご注意

ご使用前に、この「安全上のご注意」をよくお読みのうえ、正しくお使いください。

## ■本書について

「警告」、「注意」の表示は、これらの注意事項が守られなかった場合に予想される危害・損害の切迫度の大きさにより区分したものです。

大変重要な内容ですので必ずお読みください。

表示	表示の内容
⚠警告	誤った取り扱いをすると、ご使用者が死亡または重症を負う可能性が想定されます。
⚠注意	誤った取り扱いをすると、ご使用者が障害を負ったり、物的損害が生じる可能性が想定されます。
🚫禁止	製品の取り扱いにおけるしてはいけない禁止行為です。

## ■施設・管理者のかたへ

⚠警告	製品を改造しない。 製品の強度が保たれないだけでなく、ケガや重大な事故の原因になり危険です。
	製品を安全にご使用いただくために、日常点検をお願いします。 点検を怠った場合、製品の劣化や破損部分が発見されず、ケガや重大な事故の原因になります。
⚠注意	故障ならびに破損した製品は、ご使用させないでください。 ケガや事故につながるおそれがあります。 故障を発見した場合は、ただちに「使用中止」をお知らせする表示を設置し、株式会社水上 オモイオ事業部 (P.10) までご連絡ください。

## ■ご使用上のご注意

下記の内容に沿って、正しくご使用ください。

⚠警告	
⚠	お子さまから目を離さない。
⚠	ご使用中は離れない。
⚠	お子さまを座面に立たせたり、サークル(手すり)の上に乗ったり物を置いたりしない。
⚠	お子さまをベビーチェアの上で遊ばせない。
🚫	取扱説明書以外の使い方をしない。
🚫	ベビーチェアにもたれたり、ぶら下がったり、腰をかけたりしない。
🚫	ベビーチェアに重量物を載せない。
🚫	生後5ヵ月から24ヵ月までのお子さま以外はご使用しない。
🚫	製品に水などをかけたり、極度の湿気を与えたりしない。
🚫	火気の近くに設置しない。

⚠注意：ご使用者への注意喚起

※上記の注意事項を守らない場合、ご使用者が障害を負う可能性があります。


🚫禁止：してはいけない行為

※上記の禁止事項を守らない場合、故障や破損の原因になり、重大な事故につながる可能性があります。

## 製品について

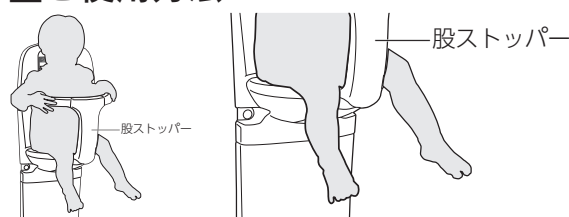
本製品は、施設等に設置するベビーチェアです。

### 製品仕様

製品		製品名	・まっててねH1平面・コーナー兼用 スタンドセット(スチール) ・まっててねH1平面・コーナー兼用 スタンドセット(ステンレス)
		品番	TS-H1 / TS-H1-SUS
		タイプ	固定式
		対象年齢	生後5ヵ月～24ヵ月
		使用耐荷重	30kg
		サイズ	W300 × D300 × H970 mm
		色	ホワイト
		材質	ポリプロピレン・スチール (ステンレス：TS-H1-SUSのみ)

製品の品質向上のため、予告なく仕様変更する場合がありますのでご了承ください。

### ご使用方法



お子さまを座らせます

❗ お子さまの脚を、股ストッパーの左右前方に、出した状態で座らせてください。

### 日ごろのお手入れ方法

設置後は、製品を安心してご使用いただくために、定期的に清掃・点検をおこなってください。

#### お手入れ方法

##### ・通常のお手入れ方法

1. 柔らかい布に清潔な水、またはぬるま湯を含ませ、かたく絞ってからふいてください。
2. 乾いた布で、十分にふき取ってください。

##### ・汚れがひどいときのお手入れ方法

1. 適度に薄めた中性洗剤を含ませた布でふき取ってください。
2. 柔らかい布に清潔な水、またはぬるま湯を含ませ、かたく絞ってから洗剤をふき取ってください。
3. 乾いた布で、十分にふき取ってください。

##### ・清掃用の消毒アルコールを使用するときのお手入れ方法

1. 市販の清掃用の消毒アルコールを布に含ませ、ふき取ってください。

※直接製品に吹き付けしないでください。

2. 柔らかい布に清潔な水、またはぬるま湯を含ませ、かたく絞ってからふき取ってください。
3. 乾いた布で、十分にふき取ってください。

##### ・次亜塩素酸ナトリウム漂白剤を使用するときのお手入れ方法

1. 市販の次亜塩素酸ナトリウム漂白剤を薄めて布に含ませ、ふき取ってください。

※直接製品に吹き付けしないでください。

#### 次亜塩素酸ナトリウム漂白剤の使用について

⚠ 注意

- ・次亜塩素酸ナトリウムの濃度は、厚生労働省の指針等に従って選定してください。
- ・溶液に対して、次亜塩素酸ナトリウム漂白剤の濃度1%までは問題なく使用できます。

2. 柔らかい布に清潔な水、またはぬるま湯を含ませ、かたく絞ってから洗剤をふき取ってください。
3. 乾いた布で、十分にふき取ってください。

⚠ 注意

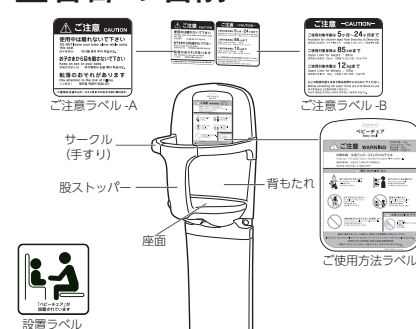
製品の表面を痛める恐れのある下記のものは使用しないでください。

- ・クレンザー、磨き粉などの粒子を含んだ洗剤
- ・酸性洗剤、アルカリ性洗剤、塩素系漂白剤（次亜塩素酸ナトリウム条件付き使用可能）
- ・ナイロンたわし、ブラシなど
- ・シンナー、ベンジンなどの溶剤

### 廃棄する場合

・製品を廃棄する場合は、廃棄物処理法に基づき適正な廃棄をお願いいたします。

### 各部の名前



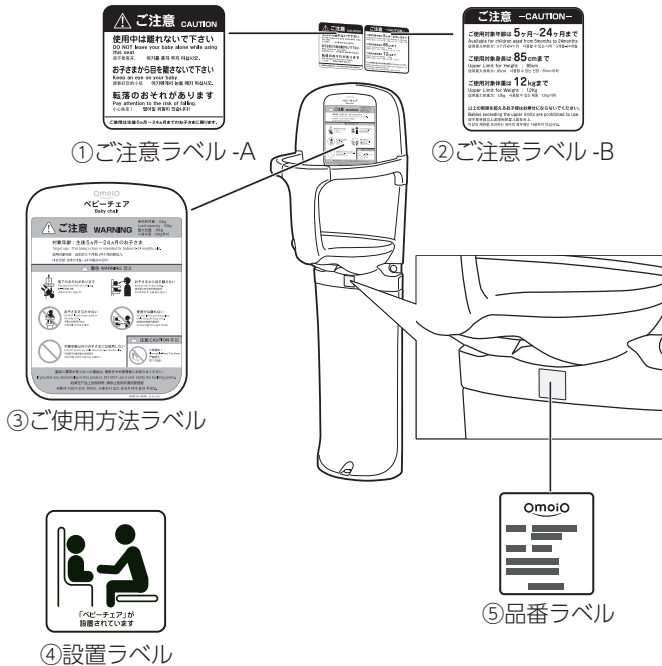
点検方法

■ラベル類の点検

点検項目①～⑤ 各ラベルが貼ってあること

点検項目⑥ 破れや擦れなどがなく、内容が確認できること

※各ラベルはイメージです。実際のものとは内容、デザインが異なる場合があります。



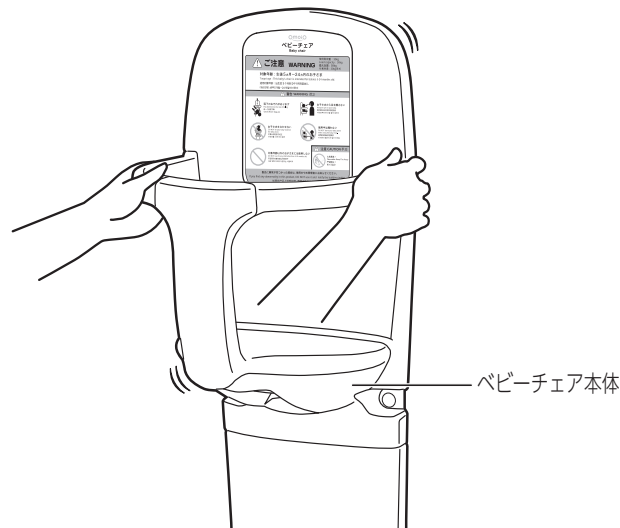
■ガタツキ・外観の割れ・部品・ねじの緩み点検

点検項目⑦ 引っ掛かり、擦れ、異音がないこと

点検項目⑧ ベビーチェア本体にガタツキがないこと

点検項目⑨ ねじの緩み、外れがないこと

点検項目⑩ 外観の割れ、破損、変形がないこと



みんなの想いを  
**omoio**  
日常点検チェックシート

固定式 ベビーチェア  
まってね H1  
平面・コーナー兼用  
該当品番に✓チェックをいれる。  
 TS-H1  
 TS-H1-SUS

このページをコピーしてご使用ください。

点検項目	※点検方法	点検日											
		年	年	年	年	年	年	年	年	年	年	年	年
ラベルの点検		異常が認められない場合は下記空欄に「○」を記入してください。											
① ご注意ラベル-Aが貼ってあること	目視												
② ご注意ラベル-Bが貼ってあること	目視												
③ ご使用方法ラベルが貼ってあること	目視												
④ 設置ラベルが貼ってあること	目視												
⑤ 品番ラベルが貼ってあること	目視												
⑥ 破れや擦れなどがなく、内容が確認できること	目視												
ガタツキ・外観の割れ・部品・ねじの緩み点検		異常が認められない場合は下記空欄に「○」を記入してください。											
⑦ 引っ掛かり、擦れ、異音がないこと	聴覚・手触り												
⑧ ベビーチェア本体にガタツキがないこと	目視・手触り												
⑨ ねじの緩み、外れがないこと	目視・手触り												
⑩ 外観の割れ、破損、変形がないこと	目視・手触り												
点検者													
承認印													
※点検方法の表記の意味													
・目視：目で見て点検				・手触り：触って点検				・動作：操作して点検				・聴覚：音を聴いて点検	
設置場所		備考欄											
年 月 日													
納品 / 設置日から		1年目	2年目	3年目	4年目	5年目	6年目	7年目	8年目	9年目	10年目		
		保証期間					交換ご検討時期			交換ご推奨時期			
点検時に異常があった場合は、ただちに使用を中止し、販売店または、下記株式会社水上 オモイオ事業部までご連絡ください。													

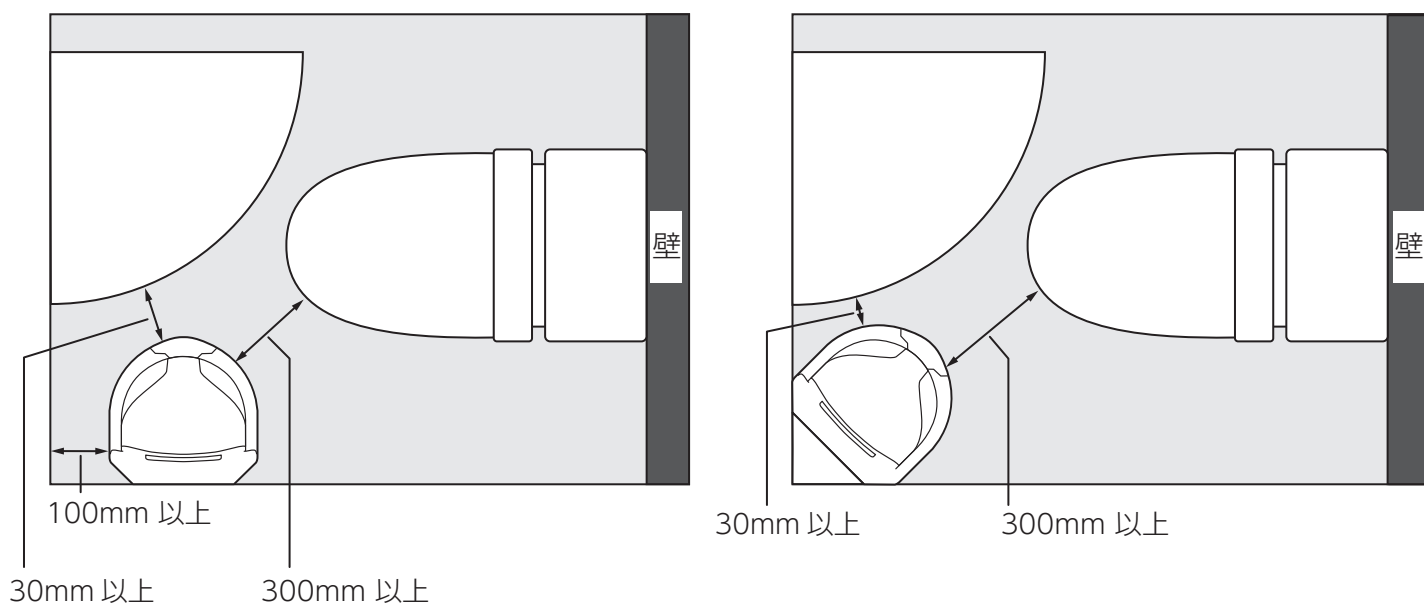
## 安全上のご注意

- 安全のために、必ずこの施工説明書をよくお読みのうえ、正しく設置してください。
- 製品を確実に設置するために、専門の施工業者が設置することを推奨します。
- 製品が正しく設置されていない状態での事故、破損等について当社は一切の責任を負いません。
- スマートプラグ®はコンクリート層へ確実に正しく固定してください。

※スマートプラグ®はサンコーテクノ株式会社の登録商標です。

## 設置スペース

- 設置前に製品を使用するために必要なスペースを考慮に入れてください。



### ⚠ 警告

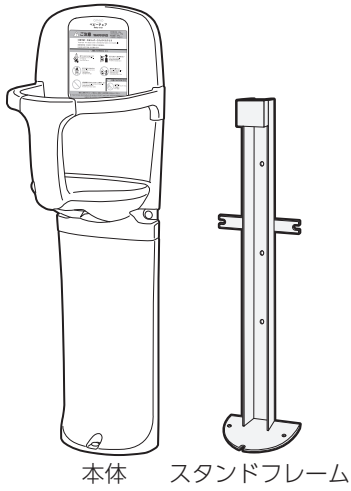
段差のある壁や床に設置しない。  
転倒し、ケガや重大な事故の原因になります。

トイレ個室に設置する場合、トイレ使用者がお子さまから目を離さないですむように必ず対面になるように設置してください。

### ⚠ 注意

ドアが接触する位置に設置しないでください。  
使用の妨げになるだけでなく、製品が破損する原因になります。

梱包内容



取扱・施工説明書



ご注意ラベル-A



ご注意ラベル-B



設置ラベル



皿小頭ねじ × 2



化粧キャップ × 3



化粧キャップ  
ワッシャー × 3



サラタッピング × 3



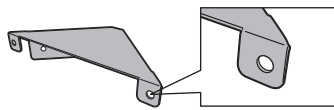
トラスタッピング × 6



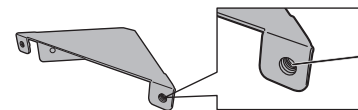
スマートプラグ® × 8



六角アプセット × 2



三角コーナープレート(ナットなし)

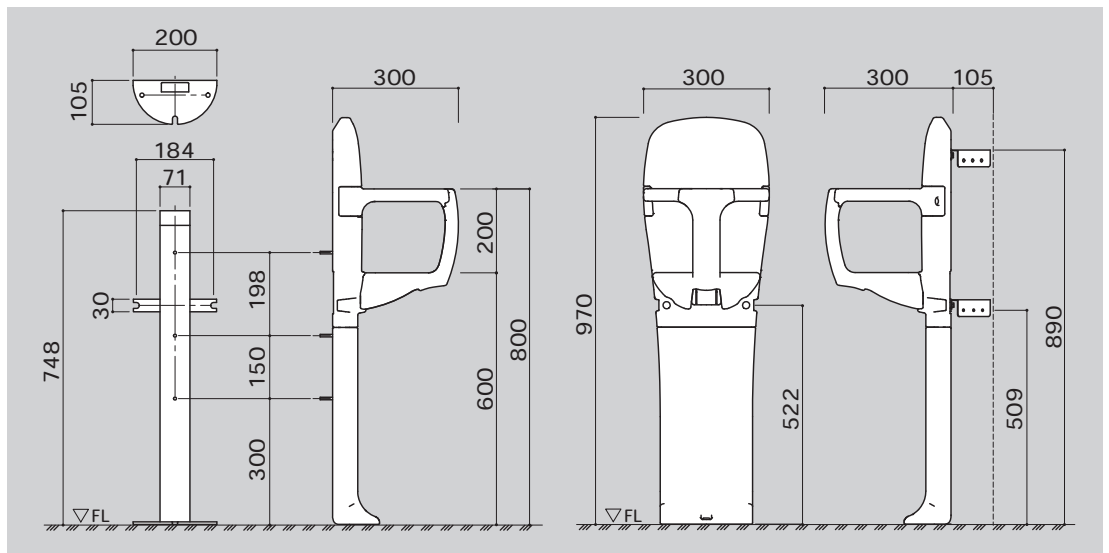


三角コーナープレート(ナットあり)

■内容確認のお願い

- ✓ 製品等を梱包箱から取り出し、傷等がないか確認してください。
- ✓ 金具等が揃っているか確認してください。

製品サイズ



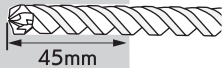
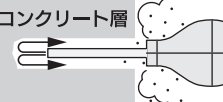
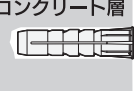
平面壁に設置する場合の施工方法

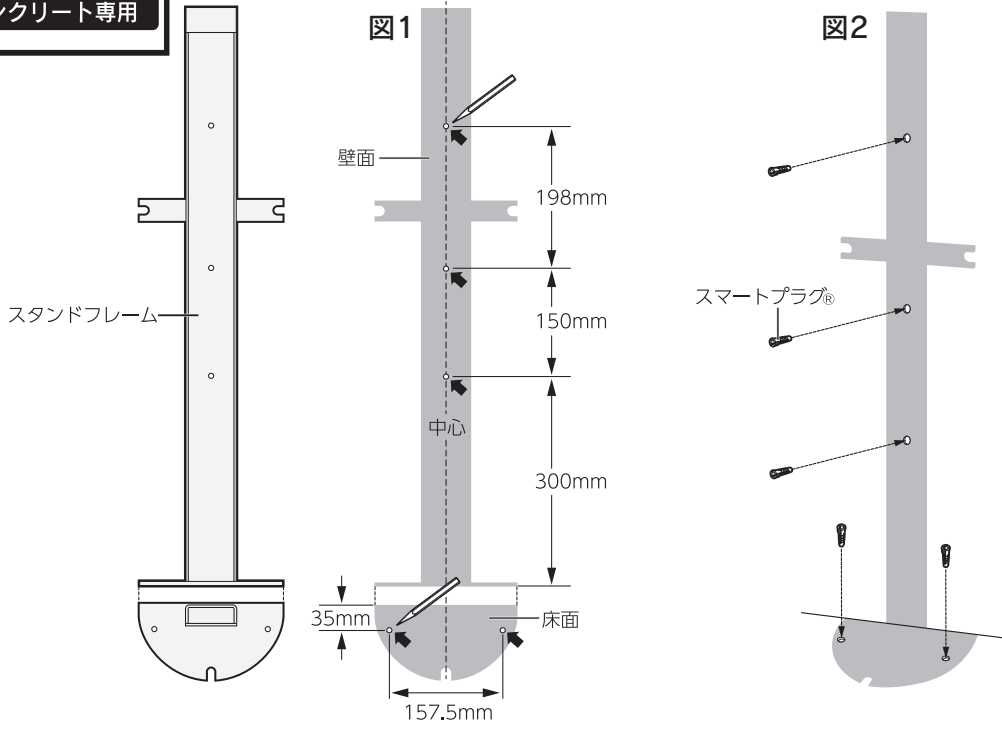
ステップ 1- スタンドフレームを設置する

❗ コンクリート下地に設置する場合は、あらかじめスマートプラグ®を施工してください。

スマートプラグ®の施工方法

- ・壁面にスタンドフレームをあて、スマートプラグ®を打ち込むためのしるしを壁面(3箇所)および床面(2箇所)につける。図1
- ・壁面(3箇所)および床面(2箇所)にスマートプラグ®を打ち込む。図2

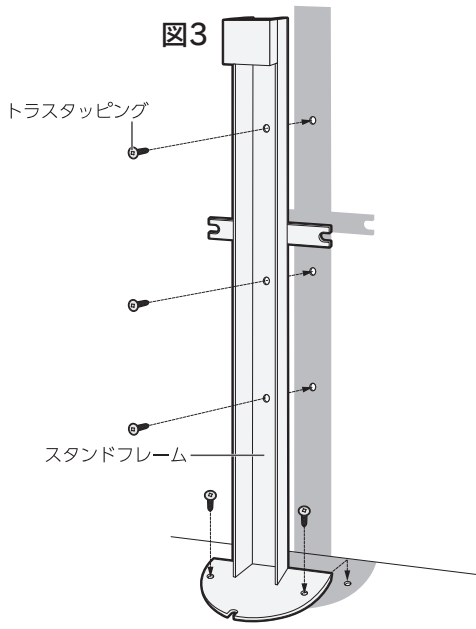
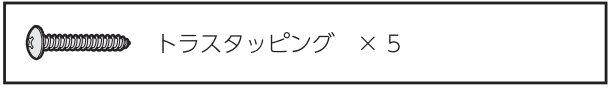
スマートプラグ®の施工方法 1 穿孔		2 清掃		3 挿入	
コンクリート層  45mm	・穿孔径：8.0mmφ ・穿孔深さ：45mm ・8.0mm ドリルビットを使用	コンクリート層 	ダストポンプで コンクリート粉 を取り除きます。	コンクリート層 	スマートプラグ®を 挿入します。



❗ 注意   壁もしくは床の下地が木または軽鉄の場合、スマートプラグ®は使用しない。

※スマートプラグ®はコンクリート(壁および床)設置用部品です。

- ・トラスタッピングでスタンドフレームを壁面(3箇所)および床面(2箇所)に確実に打ち込む。図3



平面壁に設置する場合の施工方法

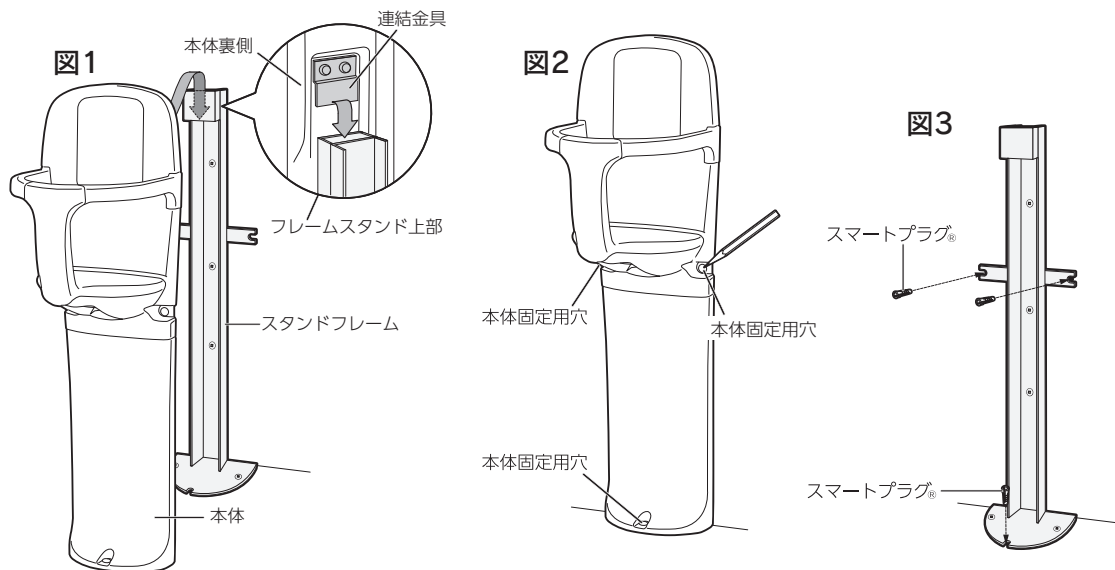
ステップ 2- 本体を取り付ける



❗ コンクリート下地に設置する場合は、あらかじめスマートプラグ®を施工してください。

スマートプラグ®の施工方法

- ・ 本体裏側の連結金具をスタンドフレーム上部にかける。図1
- ・ 本体固定用穴 (3箇所) にスマートプラグ®を打ち込むためのしるしをつける。図2
- ・ しるしをつけた箇所にスマートプラグ®を打ち込む。図3




スマートプラグ®の施工方法 1 穿孔		2 清掃		3 挿入	
 <p>45mm</p>	<ul style="list-style-type: none"> <li>・ 穿孔径：8.0mmφ</li> <li>・ 穿孔深さ：45mm</li> <li>・ 8.0mm ドリルビットを使用</li> </ul>	 <p>コンクリート層</p>	<p>ダストポンプで コンクリート粉 を取り除きます。</p>	 <p>コンクリート層</p>	<p>スマートプラグ®を 挿入します。</p>

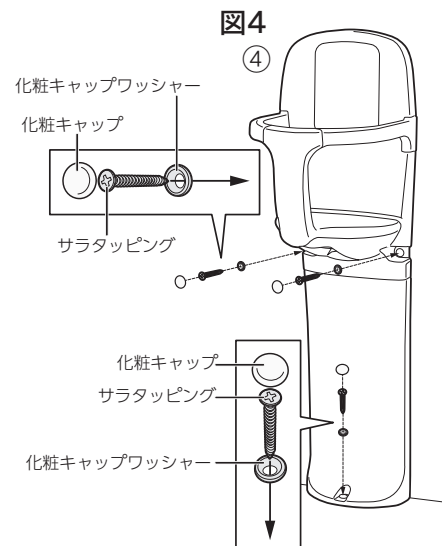


❗ 注意   壁もしくは床の下地が木または軽鉄の場合、スマートプラグ®は使用しない。

※スマートプラグ®はコンクリート(壁および床)設置用部品です。

・ 本体をスタンドフレームに取り付け、サラタッピング(3箇所)で固定する。図4

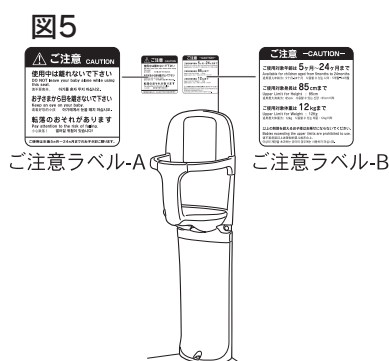
-  化粧キャップ × 3
-  サラタッピング × 3
-  化粧キャップワッシャー × 3



❗ 設置後の確認(必ず行うこと) ✓ 異音、ガタツキ等がないか確認する。

ステップ 3- 施工完了

- ① 製品設置後製品の近くに「ご注意ラベル-A・B」を貼り付ける。図5
- ② 入り口などの見やすい場所に「設置ラベル」を貼り付ける。図6
- ③ 施設管理者に本書を渡す。





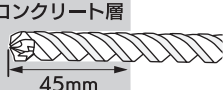
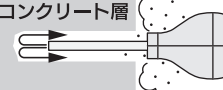
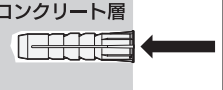
コーナー壁に設置する場合の施工方法

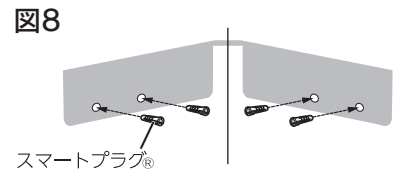
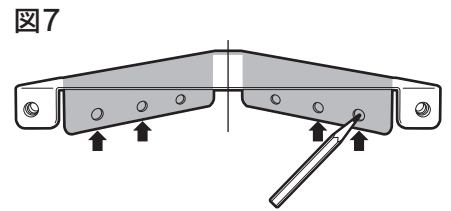
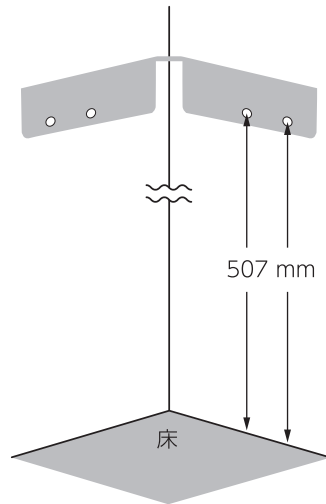
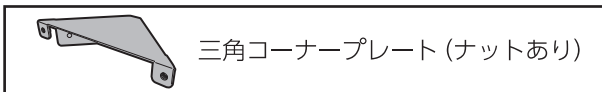
ステップ 1- 三角コーナープレート(ナットあり) をコーナー壁に設置する



❗ コンクリート下地に設置する場合は、あらかじめスマートプラグ®を施工してください。

スマートプラグ®の施工方法

- ・壁面に三角コーナープレート(ナットあり)をあて、スマートプラグ®を打ち込むためのしるし(4箇所)をつける。図7
- ・壁面(4箇所)にスマートプラグ®を打ち込む。図8

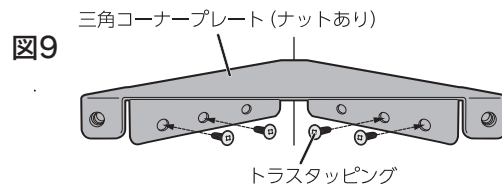
スマートプラグ®の施工方法 1 穿孔		2 清掃		3 挿入	
 <p>コンクリート層 45mm</p>	<ul style="list-style-type: none"> <li>・穿孔径：8.0mmφ</li> <li>・穿孔深さ：45mm</li> <li>・8.0mm ドリルビットを使用</li> </ul>	 <p>コンクリート層</p>	<p>ダストポンプで コンクリート粉 を取り除きます。</p>	 <p>コンクリート層</p>	<p>スマートプラグ®を 挿入します。</p>



❗ 注意   壁もしくは床の下地が木または軽鉄の場合、スマートプラグ®は使用しない。

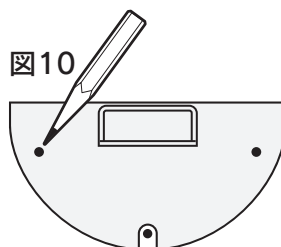
※スマートプラグ®はコンクリート(壁および床)設置用部品です。

- ・トラスタッピングで三角コーナープレート(ナットあり)を壁面(4箇所)に確実に打ち込む。図9

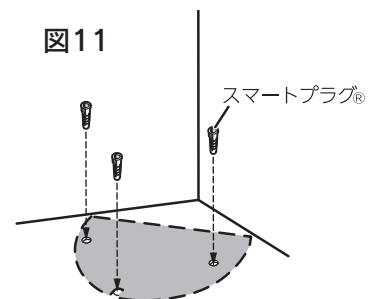




ステップ 2- スタンドフレームを設置する

- ・設置した三角コーナープレート(ナットあり)にスタンドフレームをあて、床面にスマートプラグ®を打ち込むためのしるし(3箇所)をつける。図10
- ・床面(3箇所)にスマートプラグ®を打ち込む。図11



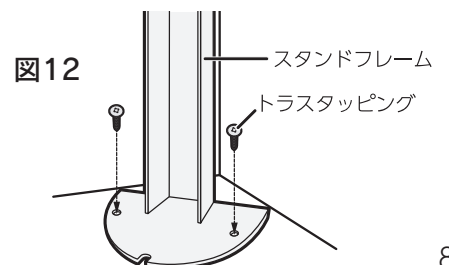
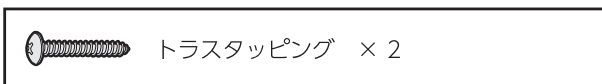
スタンドフレームを真上から見た図



❗ 注意   壁もしくは床の下地が木または軽鉄の場合、スマートプラグ®は使用しない。

※スマートプラグ®はコンクリート(壁および床)設置用部品です。

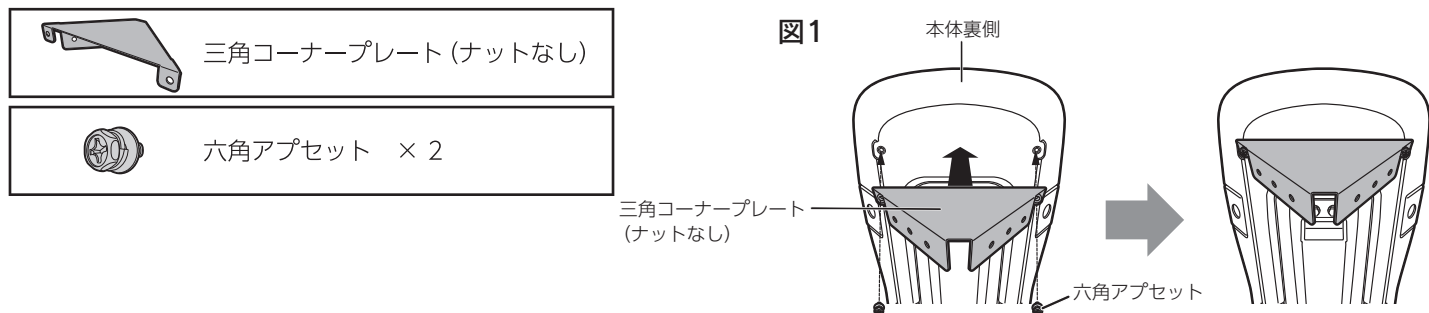
- ・トラスタッピングでスタンドフレームを床面(2箇所)に確実に打ち込む。図12



コーナー壁に設置する場合の施工方法

ステップ 3- 三角コーナープレート(ナットなし)を本体に固定する

三角コーナープレート(ナットなし)を本体裏面にあて、六角アプセット(2箇所)で固定する。図1



ステップ 4- 本体を取り付ける

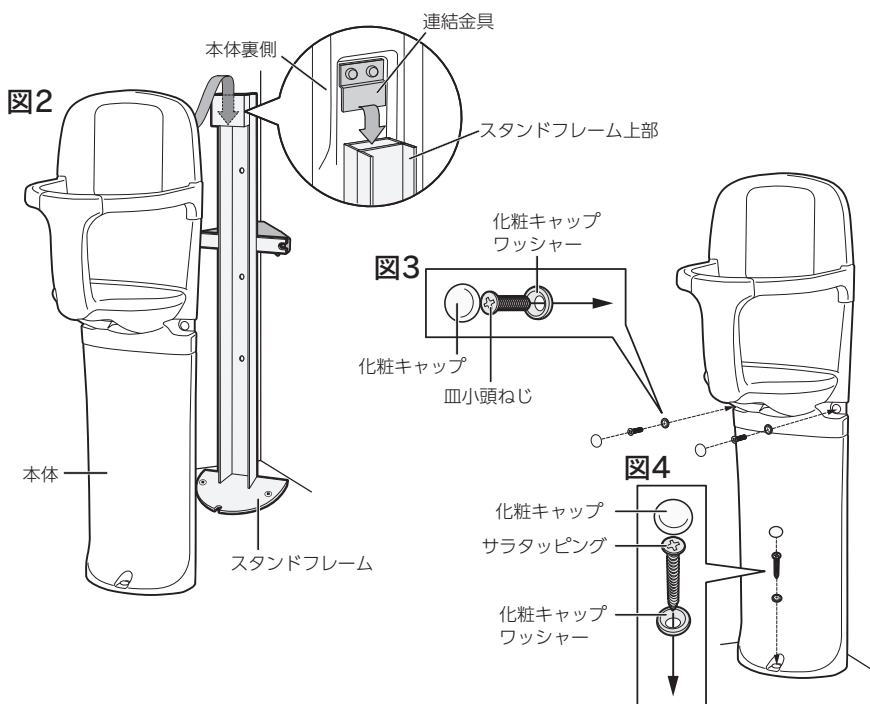
- ・ 本体裏側の連結金具をスタンドフレーム上部にかける。図2
- ・ 本体上部(2箇所)と三角コーナープレート(ナットあり)を皿小頭ねじ(2箇所)で固定する。図3
- ・ 床面と本体下部(1箇所)をサラタッピング(1箇所)で固定する。図4

**本体上部 2箇所(図3)に使用します。**

- 化粧キャップ × 2
- 皿小頭ねじ × 2
- 化粧キャップワッシャー × 2

**本体下部 1箇所(図4)に使用します。**

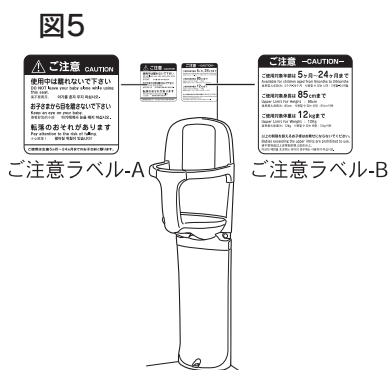
- 化粧キャップ × 1
- サラタッピング × 1
- 化粧キャップワッシャー × 1



**!** 設置後の確認(必ず行うこと) ✓ 異音、ガタツキ等がないか確認する。

ステップ 3- 施工完了

- ① 製品設置後製品の近くに「ご注意ラベル-A・B」を貼り付ける。図5
- ② 入り口などの見やすい場所に「設置ラベル」を貼り付ける。図6
- ③ 施設管理者に本書を渡す。



---

製品のお問い合わせは  
**株式会社水上 オモイオ事業部**

大阪本社  
〒542-0082  
大阪市中央区島之内 2-7-22  
TEL : 06-6211-1179  
FAX : 06-6211-1175  
mail : info@omoio.jp

東京本店  
〒135-0024  
東京都江東区清澄 1-4-12  
TEL : 03-3643-1370  
FAX : 03-3643-2377

九州支店  
〒812-0897  
福岡市博多区半道橋 1-18-17  
TEL : 092-441-1977  
FAX : 092-477-3014



製品を安心してご使用いただくため  
ユーザー登録をお願いいたします。  
<https://www.omoio.jp>

