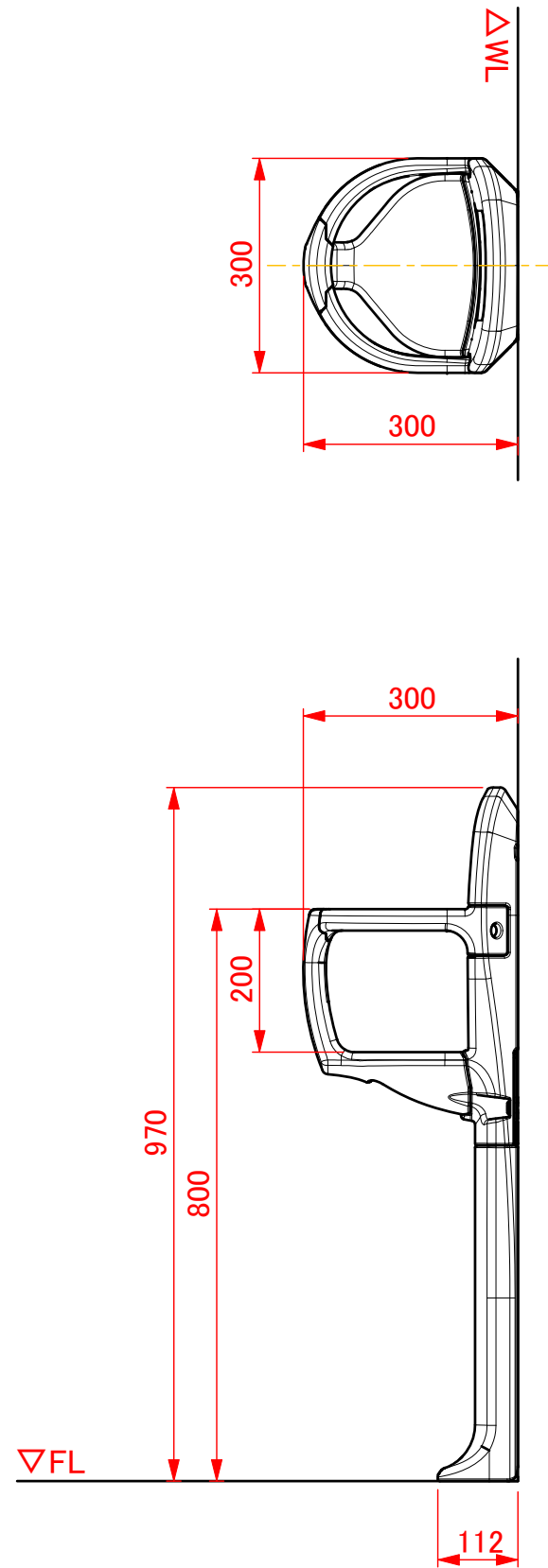
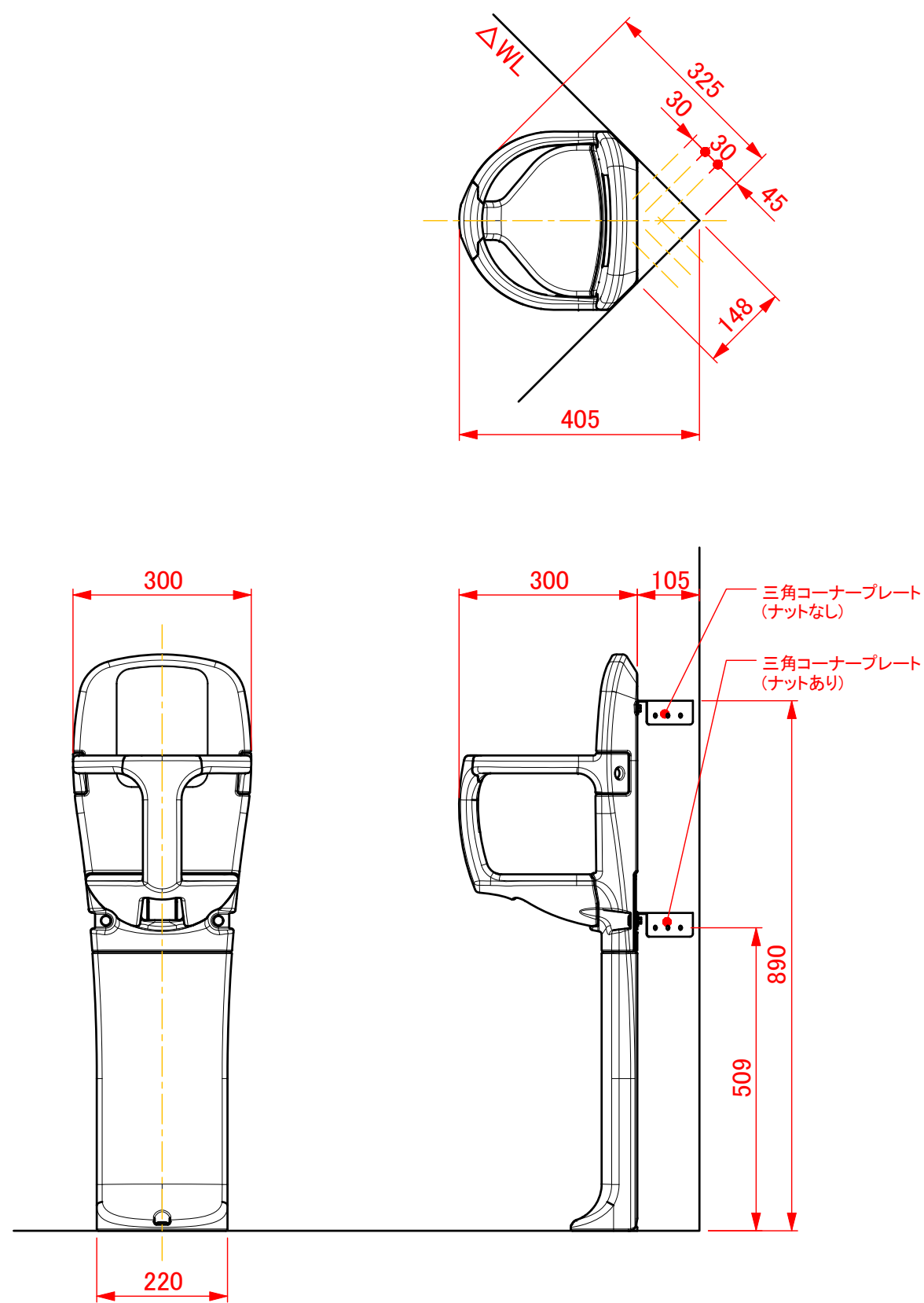


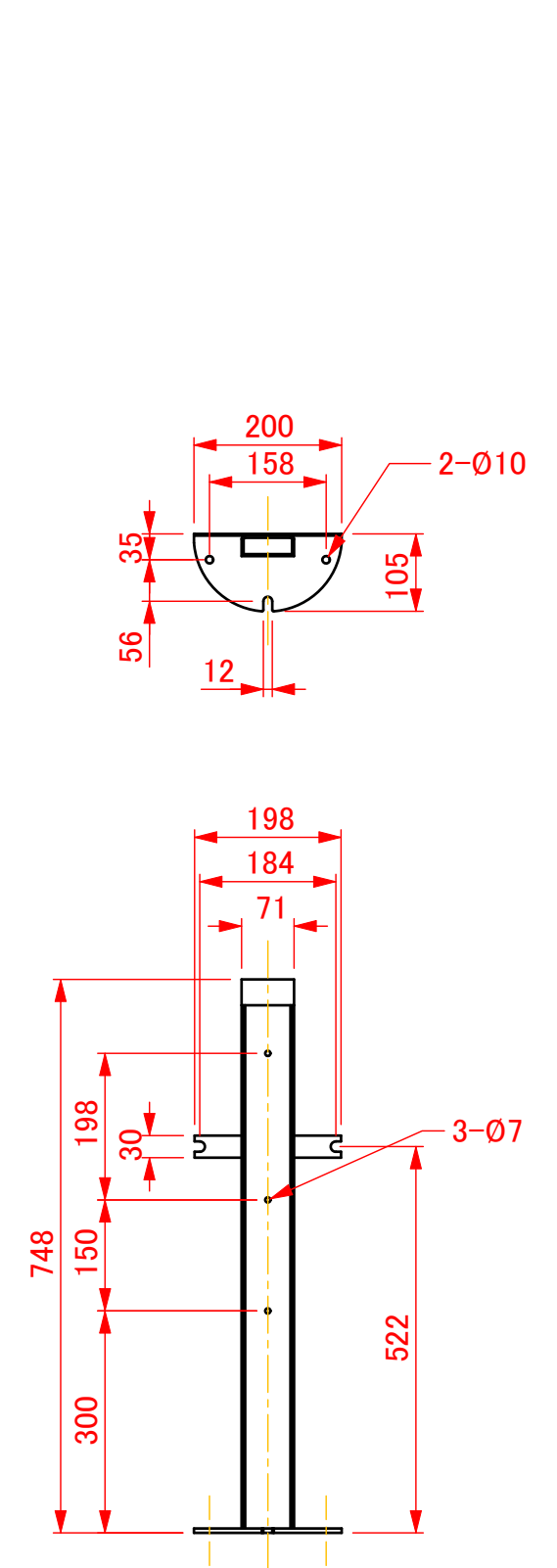
【平面設置】



【コーナー設置】



【スタンドフレーム】



改訂	改訂日	担当	改訂内容	番号	数量	名称	材質	表面処理	備考
①				承認図		図法	2023.01.16	縮尺 1:10	製図 池上 照査
②				MIZUKAMI		品名	まっててね H1 平面・コーナー兼用		品番 010000101
③									株式会社水 上 オモイオ事業部