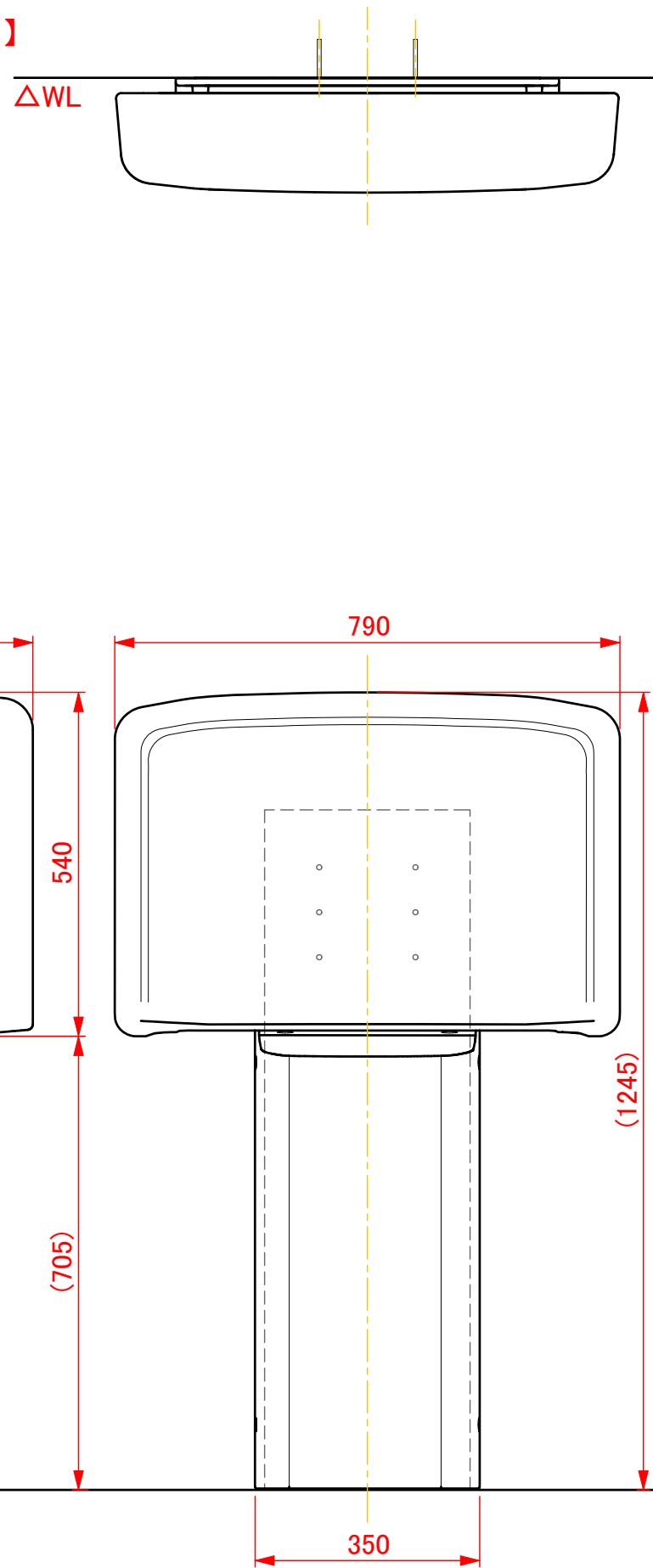
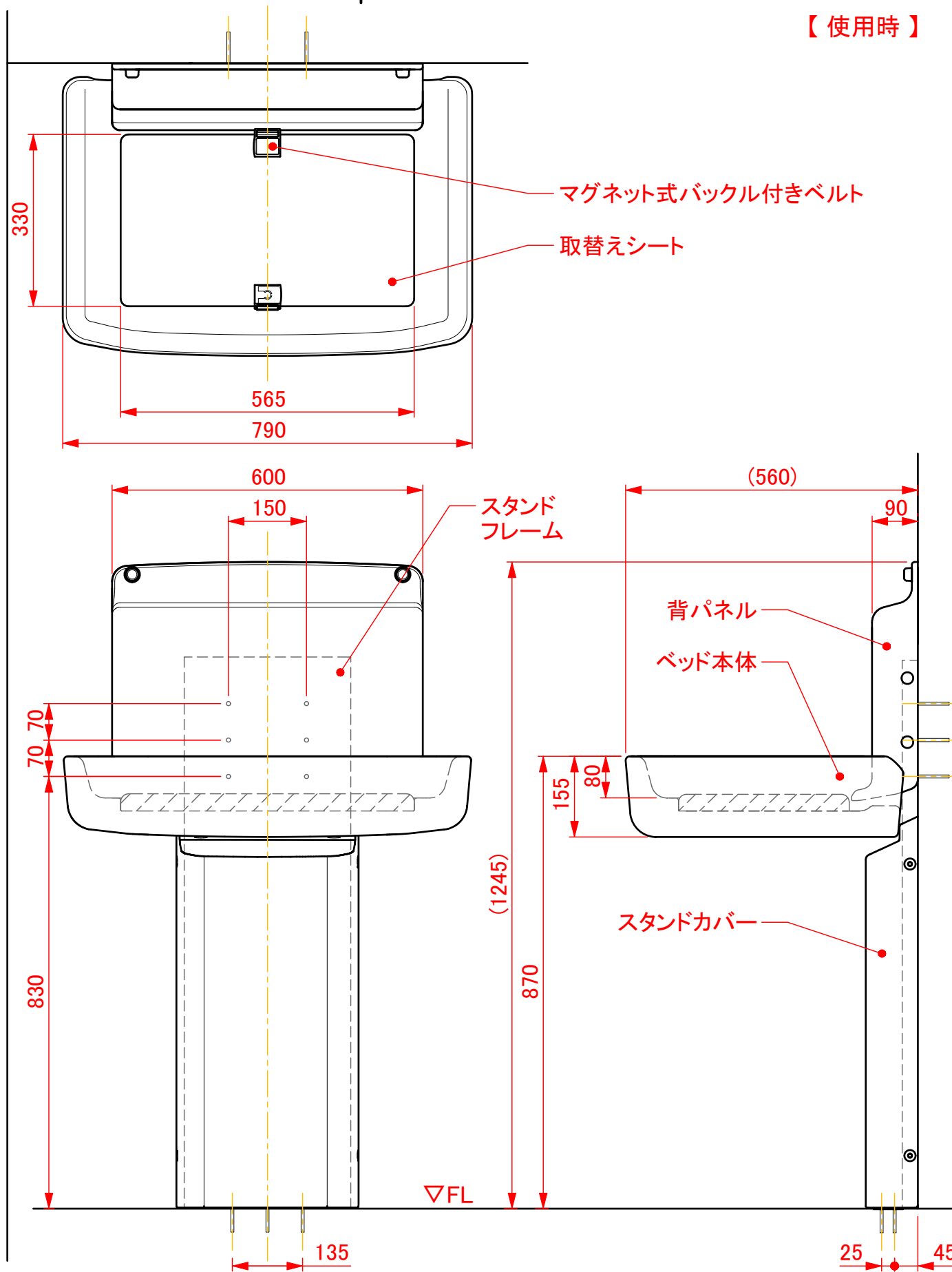


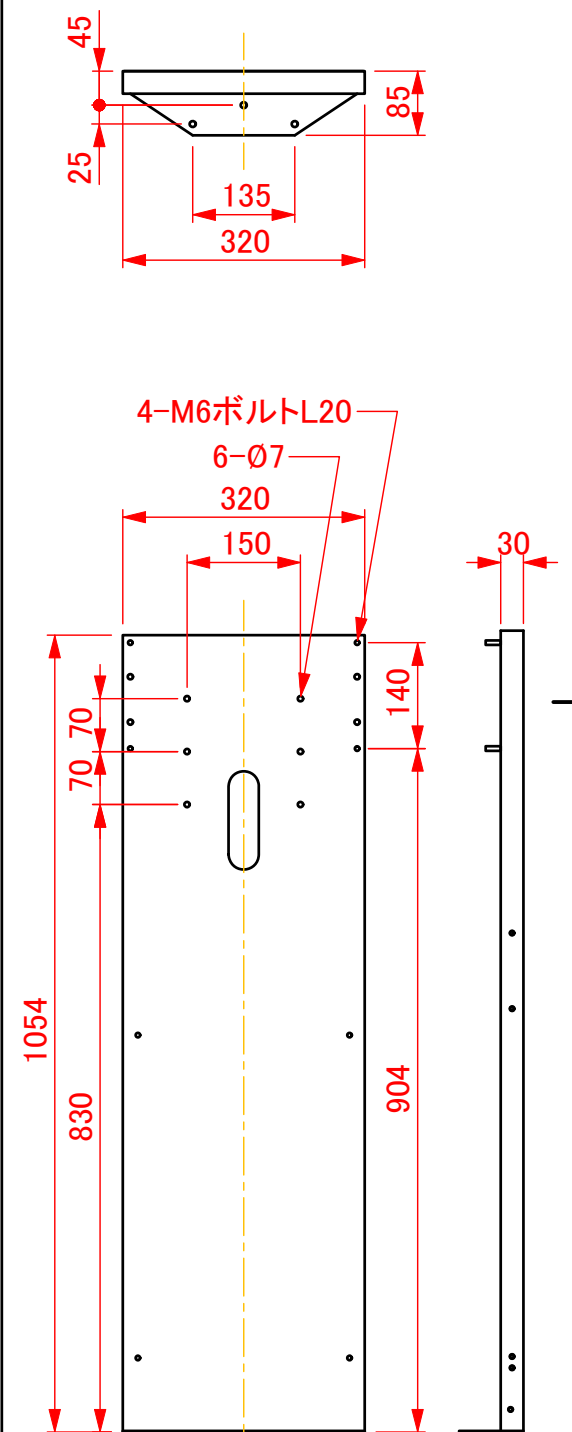
【収納時】



【使用時】



【スタンドフレーム】



改訂	改訂日	担当	改訂内容	番号	数量	名称	材質	表面処理	備考	
△1				承認図		図法	作成日 2024.04.02	縮尺 1:10	製図 池上 照査	品番 TS-FA2-S
△2										図番 010000051
△3										品名 オムツっ子 FA2 スタンドセット
株式会社水上 オモイオ事業部										

