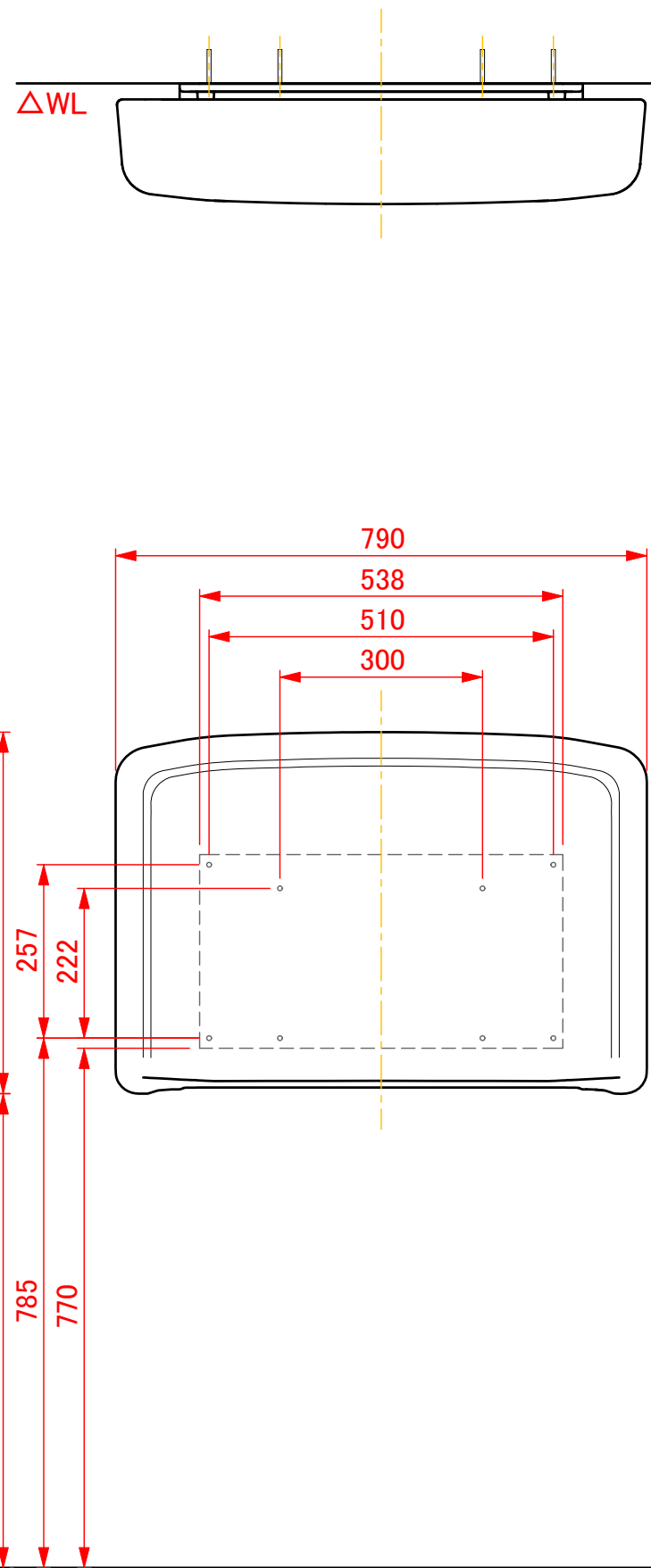
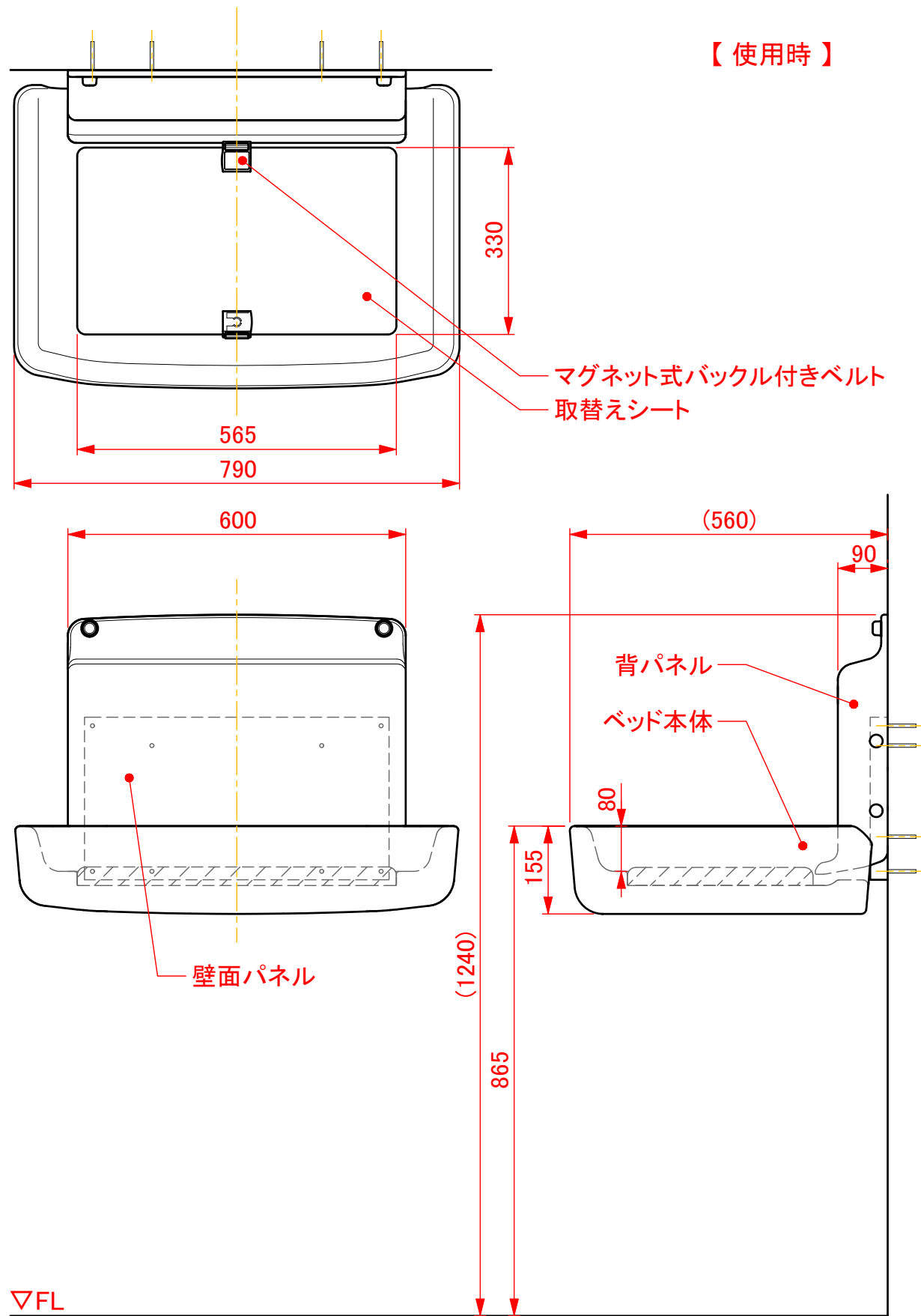


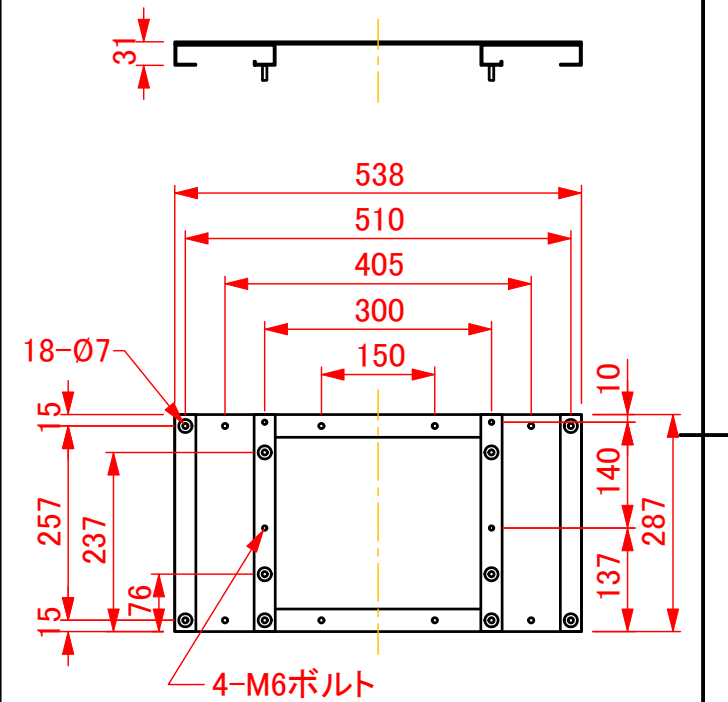
【収納時】



【使用時】



【壁面パネル】



改訂	改訂日	担当	改訂内容	番号	数量	名称	材質	表面処理	備考	
△1				承認図			2024.04.02	縮尺 1:10	製図 池上 照査	
△2									品番 TS-FA2-W	
△3									図番 01000052	
							品名 オムツっ子 FA2 ウォールセット	株式会社水上 オモイオ事業部		

