

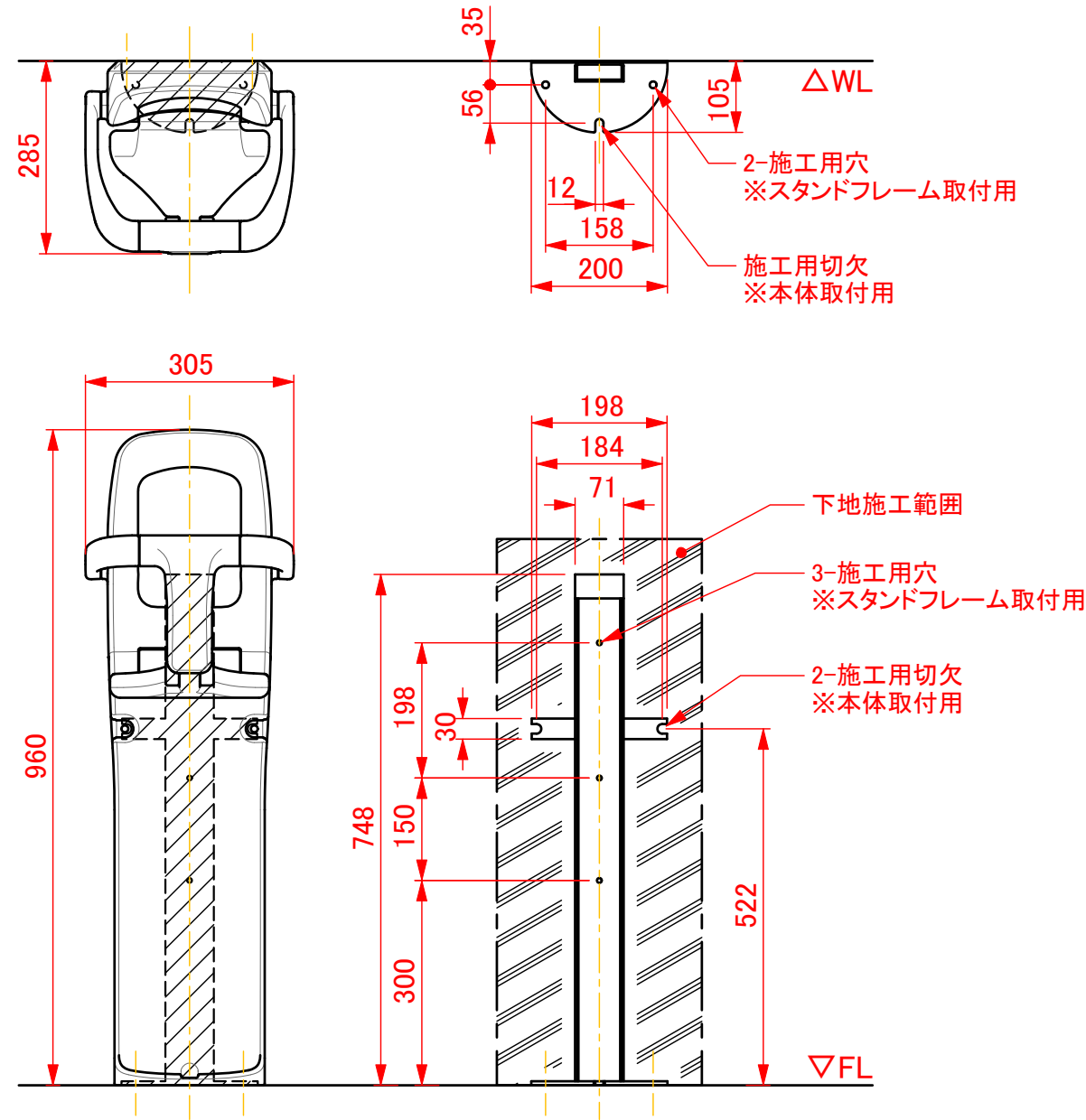
【下地の必要な範囲について】

図は「まっててね C1」の主要部品と、その施工用穴の位置を示しています。

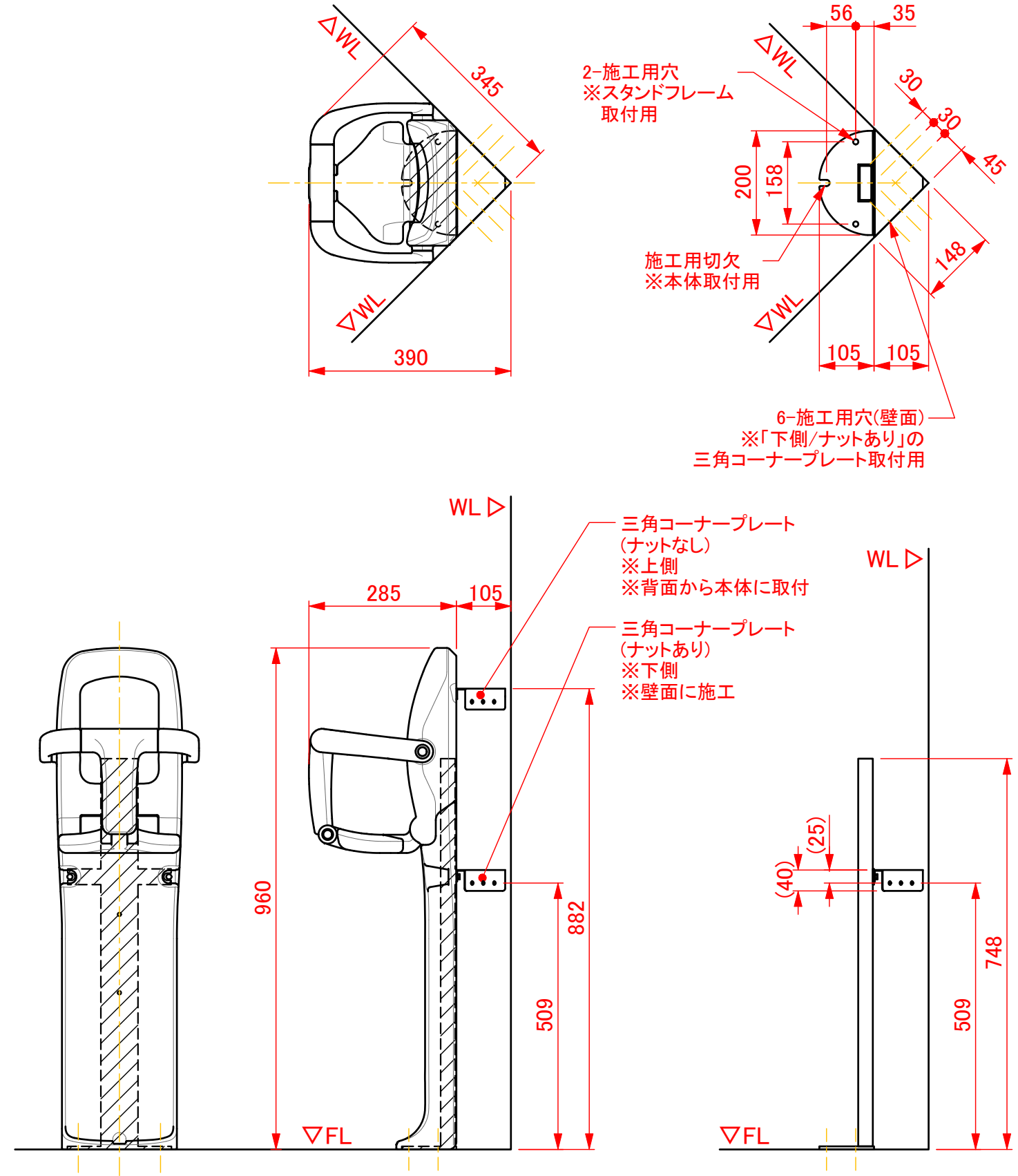
- ◆平面設置の施工用穴(切欠)数
 - ・壁面: スタンドフレーム取付用 3カ所、本体取付用 2カ所
 - ・床面: スタンドフレーム取付用 2カ所、本体取付用 1カ所
- ◆コーナー設置の施工用穴(切欠)数
 - ・壁面: スタンドフレーム(コーナー金具)取付用 6カ所
 - ・床面: スタンドフレーム取付用 2カ所、本体取付用 1カ所

全体の固定に支障のない範囲で、壁/床それぞれに、余裕を持って下地をご準備ください。

【平面設置】



【コーナー設置】



改訂	改訂日	担当	改訂内容	番号	数量	名称	材質	表面処理	備考
1				承認図		図法	作成日 2023.05.17	縮尺 1:10	製図 池上 照査
2				MIZUKAMI		品名	まっててね C1 平面/コーナー 施工用下地の範囲について		品番
3									株式会社水 上 オモイオ事業部